

37621



M O D E L O  
D E  
U T I L I D A D

para "UN ASIDERO PERFECCIONADO PARA CARTERAS Y SIMILARES DE USO INFANTIL", a favor de don BUENAVENTURA CERVELLÓ ARBÓS, residente en BARCELONA, calle de Pelayo, nº 20.

- . -

MEMORIA DESCRIPTIVA

El presente modelo de utilidad se refiere a un asidero perfeccionado para carteras y similares.

5. Se caracteriza por estar constituido por un asa de material plástico o similar en la que predomina su configuración aplanada, dando lugar a una pieza de poco espesor en comparación con su anchura y en la que para facilitar su asidero, presenta en el contorno interior del puente que forma el asa, una ondulación suave para alojar los dedos de la mano.

10. Las dos puntass del asa, son anchas, de anchura creciente desde el puente, y presentan un paso o ventana adecuada para que por élla entre la chapa o correa, que fijada a la cartera, forma puente de fijación y de giro, de dicha asa.

15. Para facilitar la explicación se acompaña a la pre-



sente memoria, una lámina de dibujos en la que se ha representado un caso de realización que se cita a título de ejemplo.

En el dibujo:

5. La figura 1, representa en vista frontal, el asa que se menciona, y

la figura 2, es una sección longitudinal de un extremo del asa según un plano secante perpendicular al plano de dicha asa.

10. Consiste el modelo en una pieza moldeada -1- que forma puente y presenta en el borde inferior de este puente un ondulado para asentar los dedos de la mano.

15. Los extremos de esta asa, ensanchados adecuadamente, forman pala en la que se halla una ventana transversal -2- formada por la parte maciza del brazo y por un travesaño -3- que en forma conveniente, redondeado o prismático une los bordes terminales de cada brazo.

20. Por la ventana -2- pasa la correa o chapa -4-, figura 2, que se fija a la carterá -5- mediante los pasadores o similares -6-.

25. A la pieza asa, se le da una forma adecuada a una resistencia transversal suficiente, para lo cual en sus extremos o partes más anchas se le provee de nervios laterales que comprenden entre sí una pared más delgada, que afecta en conjunto la forma de una doble T.

30. Dentro de su esencialidad, puede el modelo, llevarse a la práctica, en otras formas de realización que difieran en detalle de la indicada a título de ejemplo, a las cuales alcanzará igualmente la protección que se recaba. Podrá, pues construirse en cualquier forma y tamaño con los materiales



más adecuados, por quedar todo ésto comprendido dentro del espíritu de las reivindicaciones.

- . -

N O T A

Descrito el objeto y utilidad de la invención, lo que se declara como no divulgado ni practicado en España, comprende las siguientes reivindicaciones:

5. 1ª.- Un asidero perfeccionado para carteras y similares de uso infantil, caracterizado por el hecho de que siendo una pieza moldeada de material plástico o similar, comprende una parte de arco o puente en el que la zona interior es ondulada para asiento de los dedos de la mano, comprendiendo los extremos de este puente, brazos terminales ensanchados según sección de doble T, en los que se forma una ventana transversal, limitada por la parte superior por el borde de la pared intermedia o alma de la T y por la parte inferior, por un travesaño de cualquier sección, marginándose esta ventana por la prolongación de los nervios o alas de la T, que sobresalen ligeramente respecto del travesaño.
10. 2ª.- Un asidero, según la anterior reivindicación en el que, a través de la ventana, para respectiva chapa p correas o similar, que se fija por sus extremos contra la cartera, permitiendo el giro del asa para su abatimiento o elevación.
15. 3ª.- Un asidero perfeccionado para carteras y similares de uso infantil.
20. Según se describe y reivindica en la presente memo-
- 25.

- 4 - 37621



14

ria descriptiva, que consta de cuatro hojas, foliadas y escritas a máquina por una sola cara, acompañadas de una lámina de dibujos.

Madrid, a 14 AGO. 1953

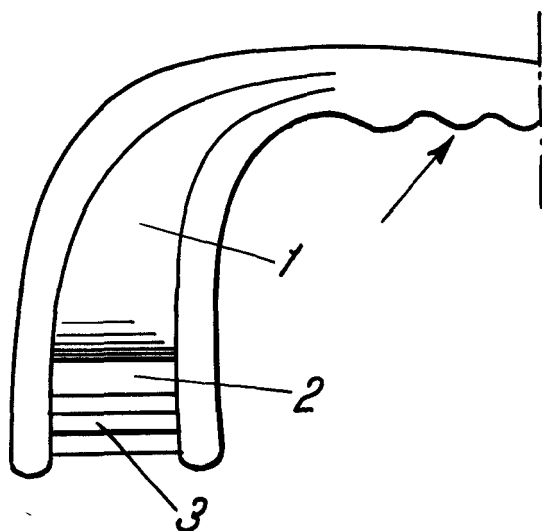
BUENAVENTURA CERVELLO ARBÓS.

p. a.

BUENAVENTURA CERVELLO ARBÓS

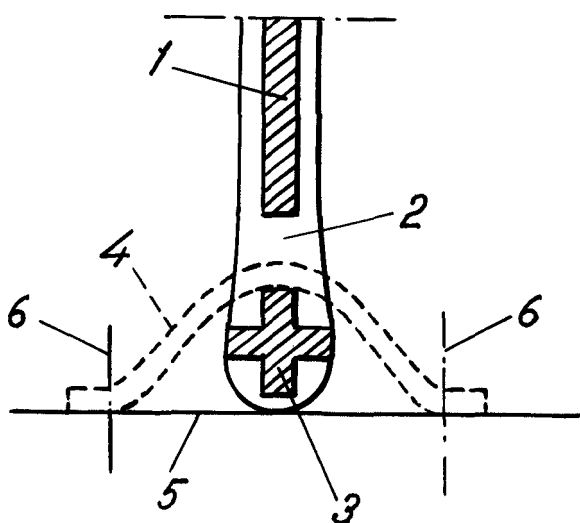


Fig. 1



21

Fig. 2



Madrid, Agosto 1953  
p.p. Jaime Isern