



37608

M O D E L O  
D E  
U T I L I D A D

para "MOLINILLO PARA ESPECIAS PERFECCIONADO", a favor de DON JOSE  
ESQUIUS JUNYENT, residente en San Pedro de Vilamajor (Barcelona)  
Masia "La Roureda"

MEMORIA DESCRIPTIVA

El presente modelo de utilidad se refiere a un molinillo  
para especias perfeccionado.

Los actuales molinillos para especias que el propio soli-  
citante tiene en explotación a base de su modelo de utilidad nº  
5. 17.105, presentan como medios de fijación de la fresa moledora un  
dispositivo a base de tornillos que también se halla en la dispo-  
sición de arrastro del vástago del molino por acoplamiento de otra  
pieza mediante tornillos a la parte inferior del cuerpo giratorio  
o cabeza del aparato.

10. Con el actual modelo se eliminan estos tornillos y se sim-  
plifica la fabricación, el montaje y el entretenimiento del aparato.

Consiste el modelo en realizar la fijación del cuerpo de la  
fresa moledora, mediante un casquillo colocado a rosca inversa en  
la parte inferior o embocadura del cuerpo del aparato, presentan-  
do dicho casquillo dos o más salientes planos en sentido radial,

15.

37605



con los cuales se efectúa la retenida de la referida fresa.

Para la fijación de este casquillo se coloca otro fijo en la citada embocadura que actuará como tuerca del anterior.

5. En cuanto al arrastre del vástago de la fresa, se moldea la pieza giratoria o cabeza del aparato de manera que presente axialmente un conducto en parte prismático para recibir en esta parte a la zona en cuadrillo del referido vástago.

10. Con esta realización queda el aparato dispuesto con sus elementos para desmontarse y montarse facilmente, sin tener que manipular en pequeños tornillos y sin necesidad de ninguna herramienta especial para ello.

Para facilitar la explicación se acompaña a la presente memoria una lámina de dibujos en la que se ha representado un caso de realización que se cita a título de ejemplo;

15. En el dibujo:

la figura 1, muestra en sección diametral alzada la embocadura o base del cuerpo del molinillo,

la figura 2, indica en vista alzada y en planta el casquillo de retención de la fresa moledora,

20. la figura 3, manifiesta en planta la vista por la parte inferior de la embocadura, con su casquillo de retención.

la figura 4, indica en alzado y en planta la caperusa giratoria para arrastre del vástago de la fresa moledora y cierre del cuerpo del molinillo.

25. Consiste el modelo en disponer como elemento de fijación de la fresa moledora 1 a un casquillo 2 con rosca exterior a la inversa, el cual casquillo encuentra como tuerca a otro 3 encajado a presión y pegamento en la embocadura 4 del cuerpo 5 del molinillo. El casquillo lleva los salientes radiales 6 para retenida del cuerpo

30. de la fresa 1.

37605



El vástago de la fresa 1 encuentra su encaje en un cuadradillo 6 practicado en la pieza caperuza giratoria 7 que cierre el cuerpo del aparato.

5. Todo el sistema de vástago de la fresa y de caperuza queda fijo mediante el puño o remate que se coloca roscado sobre el extremo o espiga del referido vástago, según se venia realizando en el modelo anterior.

10. Dentro de su esencialidad puede el modelo llevarse a la práctica en otras formas de realización que difieran en detalle de las indicadas a titulo de ejemplo a las cuales alcanzará igualmente la protección que se recaba. Podrá, pues, construirse en cualquier forma y tamaño con los materiales más adecuados por quedar todo ello comprendido dentro del espíritu de las reivindicaciones.

N O T A

15. Descrito el objeto y utilidad de la invención lo que se declara como no divulgado ni practicado en España comprende las siguientes reivindicaciones:

20. 1.- Molinillo para especias perfeccionado, de la clase que comprende un cuerpo de molino, una fresa moledora contra cuerpo estriado, un vástago de esta fresa con cuadradillo de arrastre, caracterizado esencialmente por el hecho de que el medio retenedor de la fresa moledora por la parte inferior consiste en un casquillo encajado en el borde de la embocadura inferior del referido cuerpo, comprendiendo el casquillo de retención medios para apoyo y retención de la citada fresa los cuales medios no impiden la fácil salida del producto molido.

25.



2.- Molinillo según la anterior reivindicación en el que la caperuza o cierre giratorio de la parte superior del cuerpo, lleva en si misma un hueco axial en parte de sección cuadrada o similar para recibir en él a la zona en cuadradillo de que es portadora la parte superior del vástago o espiga de la fresa molidora.

3.- Molinillos, según la reivindicación 1, en el que el casquillo retenedor consiste en un cuerpo cilindrico de poca altura y poco espesor roscado exteriormente, y que hacia el interior presenta dos o más elementos radiales salientes, que tienen por misión retener la fresa moledora por su parte externa o inferior.

4.- Molinillo para especias perfeccionado.

Según se describe y reivindica en la presente memoria descriptiva que consta de cuatro hojas, foliadas y mecanografiadas por una sola cara, acompañadas de una lámina de dibujos.

Madrid a 10 de Agosto de 1953

JUAN FERNANDEZ MORALES

P. P.



Fig. 1

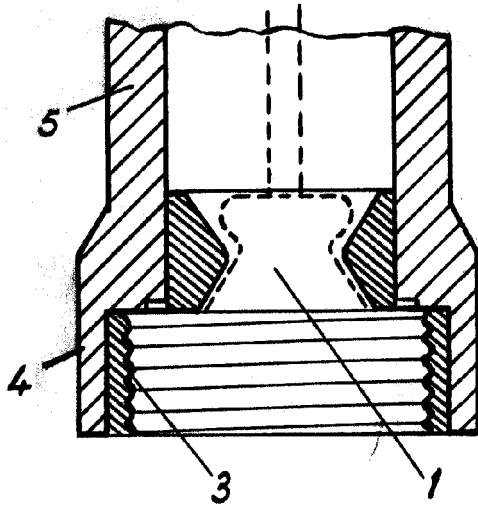


Fig. 2

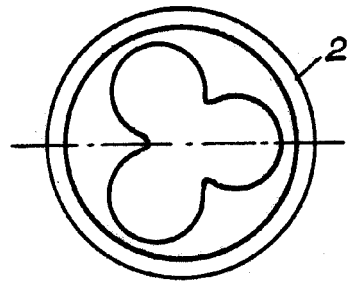


Fig. 3

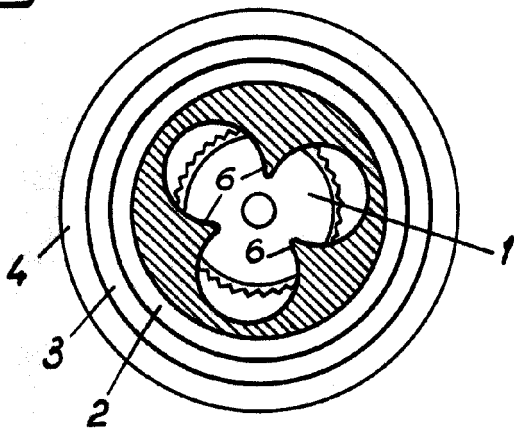
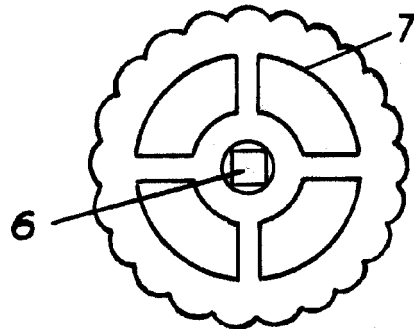
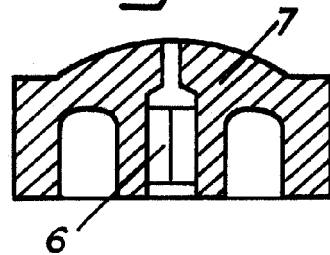


Fig. 4



Madrid, Agosto 1953  
pp. Jaime Isern