

37595 37595



MODELO DE UTILIDAD

por VEINTE años

cuyo privilegio se solicita para todo el territorio nacional, sus colonias y Protectorado de Marruecos a favor de:

D. Alberto-Vicente RIERA FARGUELL

de nacionalidad argentina y con domicilio en Barcelona, calle Enrique Granados, 61, por:

"MAQUINA HERRAMIENTA PORTATIL MEJORADA".

= = = = =

37595



- 2 -

MEMORIA DESCRIPTIVA

Este Modelo de Utilidad se refiere, conforme indica su enunciado, a una máquina herramienta especialmente ideada para trabajar diversos materiales, especialmente cuando las

5. dimensiones de las piezas no permiten el empleo de máquinas fijas, pudiendo realizar "insitu" indistintamente, corte - acanalado, renurado, aplanado, rectificad y en general todas aquellas operaciones que se efectúan mediante herramientas circular giratoria, cabiendo la posibilidad de efectuar

10. dichas operaciones según ángulos de trabajo y profundidades variables, todo ello merced a la disposición especial de los órganos que integran esta unidad maquina, montada en forma portátil y perfectamente manejable.

Esta máquina se caracteriza principalmente en quedar formada por un electromotor en cuyo eje se acopla directa o

15. indirectamente la herramienta, el cual va instalado con dos grados de libertad sobre una plataforma que sirve de base de la máquina, completándose ésta con la disposición de un asidero o maneral situado preferentemente en la vertical

20. del centro de gravedad.

Otra característica de la misma máquina es que los dos grados de libertad en desplazamientos del grupo motor-herramienta se verifican, uno con eje paralelo y el otro perpendicular, al eje de la propia herramienta de trabajo, regulándose con el primero la profundidad y con el segundo el

25. ángulo de corte o trabajo.

37595



- 3 -

Para ello se monta el grupo motor-herramienta sobre un eje transversal o pivotado, en una armadura intermedia que presenta una placa con orificio coliso circular, por el que

30. atraviesa un tornillo de presión para fijar ambos en la posición angular prevista, dotándose a la placa de la correspondiente graduación. Esta armadura se instala, asimismo mediante un eje o pivotada, sobre la plataforma o base de la máquina, pero con su eje de acoplamiento perpendicular

35. al anterior, dotándose esta armadura de un tornillo, situado en el extremo opuesto al de articulación, con el que se regula la posición de altura de la herramienta con respecto a la plataforma o base de la misma con lo cual la herramienta se puede variar de posición en los dos grados

40. de libertad, ajustándose el ángulo que forma el plano de la herramienta con respecto al de la pieza a trabajar, y asimismo la distancia de su eje con la misma pieza a trabajar; como complemento de seguridad se prevé dotar a esta máquina de una carcasa o protección telescópica automática

45. de la herramienta, pero como quiera que ésta puede trabajar a más o menos profundidad sobre la pieza, esta carcasa queda integrada por dos piezas acopladas o enchufadas telescópicamente, y dotadas de un resorte que tiene permanentemente a mantenerla cubriendo a la herramienta, en toda

50. da la parte que no trabaja.

Por último se dota esta máquina de una pieza-guía, que sirve como gramil para cortar listones de lados paralelos, quedando instalada este tope o guía, en forma re-

37595



- 4 -

gurable en amplios márgenes.

55. Para facilitar la mejor comprensión de cuanto se ha indicado se describen seguidamente las representaciones del adjunto plano en las que se han grafiado dos vistas en un caso de posible realización, el cual debe ser considerado solamente a título de ejemplo ilustrativo sin
60. carácter limitativo.

En dicho plano la figura primera es una vista del conjunto del aparato y la segunda otra vista esquemática del mismo, habiéndose señalado por (1) la pieza a trabajar sobre la que se apoya y desliza la armadura-base (2) que en su parte anterior presenta los cojinetes (3) en los que mediante el eje (4) queda instalada la armadura intermedia (5) la que a su vez presenta en su parte posterior (6) el tornillo (7) que la atraviesa y se apoya en el punto (8) de (2).

70. Sobre la misma placa o armadura intermedia (5) va instalado el grupo motor-herramienta (9) articulado sobre el eje (10) que es perpendicular al (4) quedando dotada la armadura (5) y en su parte anterior, de la placa (11) en la que existe un orificio atravesado por el tornillo (12) solidario a (9), fijándose en la posición conveniente por medio de la tuerca (13). Esta máquina se completa con la instalación en el eje del motor (14) de la herramienta propiamente dicha (15) y asimismo con el asa (16)

37595



- 5 -

- que está instalada en la vertical del centro de gravedad.
80. Fácilmente se comprenderá que roscando o desenroscando el tornillo (7) se producirá el levantamiento o acercamiento del eje del motor con respecto a la superficie inferior de (2), y con ello se regula la profundidad a que trabajará la herramienta (15), y por otro lado variando el lugar de
85. fijación del tornillo (12) con respecto a la placa (11) se variará el ángulo con que la herramienta (15) ataca a la pieza (1), pudiéndose gracias a estos dos grados de libertad, efectuar gran diversidad de trabajos, tales como biselado, cortado, serrado, labrado, ranurado, etc.
90. Por último se ha señalado por (17) el gatillo del interruptor de puesta en marcha y parada, y por (18) (figura primera) la guía lateral que es extensible y se fija en la posición adecuada mediante el tornillo (19), pudiendo situarse inoperativa, como se ha representado en esta figura, y para emplearla se saca totalmente y se vuelve a colocar con la parte (20) hacia abajo.
- 95.

- Descritas convenientemente las características de la nueva máquina herramienta a que se contrae este Modelo de Utilidad, se hace constar que en la misma se podrán introducir todas aquellas modificaciones que la experiencia, la práctica y la técnica pudieran aconsejar, siempre que con ellas no se cambie, altere o modifique su idea fundamental, la cual se resume en la siguiente:
- 100.

37595



- 6 -

N O T A

105. Se declaran de novedad, propiedad y utilidad para todo el territorio nacional, sus colonias y protectorado de Marruecos, las siguiente:

REIVINDICACIONES

110. 1ª.- Máquina herramienta portátil mejorada que se caracteriza en quedar formada por un electromotor en cuyo eje se acopla directa o indirectamente, la herramienta circular deseada, quedando instalado este grupo sobre una plataforma que sirve de base, apoyo y deslizamiento del conjunto sobre la pieza a trabajar, efectuándose este acoplamiento con dos grados de libertad entre plataforma y motor.

120. 2ª.- Máquina herramienta portátil mejorada según la nota anterior que se caracteriza también en que los ejes de los dos grados de libertad, son uno paralelo y otro perpendicular al eje de la propia herramienta, para lo cual el grupo motor-herramienta va montado mediante un eje perpendicular o paralelo a la de la herramienta sobre un soporte intermedio y ésta a su vez mediante otro eje perpendicular al anterior, sobre la plataforma base, o bien sobre un soporte único articulado por rótulas.
- 125.

37595



- 7 -

3a.- Máquina herramienta portátil mejorada según las notas precedentes que se caracteriza también en que la posición relativa del grupo motor-herramienta con respecto a la armadura intermedia y la de ésta con la base, se fijan mediante un tornillo de presión o similar, para lo cual se dispone en ambos conjuntos articulados, una pieza plana con orificio coliso circular graduado y el correspondiente tornillo de presión con su índice que discurre por sobre una escala graduada.

130. 4a.- Máquina herramienta portátil mejorada según las notas precedentes que se caracteriza también en que el conjunto está dotado del correspondiente maneral o asidero en el que preferentemente se instala el interruptor eléctrico que gobierna al motor, instalándose este asidero en la vertical del centro de gravedad del conjunto.

140. 5a.- Máquina herramienta portátil mejorada, según las notas precedentes que se caracteriza también en quedar dotada de una protección telescópica automática que accionada por un resorte tiende permanentemente a quedar cubriendo a la herramienta de trabajo.

145. 6a.- Máquina herramienta portátil mejorada, según las notas precedentes que se caracteriza también en quedar dotada de una pieza angular que se fija mediante un tornillo o similar, la cual sirve como guía o

37595



- 8 -

gramil para el cortado de tiras o listones de lados paralelos, instalándose de tal suerte que se pueda fijar hacia abajo, posición operativa, o hacia arriba, posición inoperativa.

155. 7.- "MAQUINA HERRAMIENTA PORTATIL MEJORADA".

Todo ello tal y como se ha descrito y reivindicado en la presente memoria que consta de ocho hojas foliadas y mecanografiadas por una sola de sus caras y un plano que la ilustra.

Madrid, 12 de Agosto de 1953.

160.

P. A. de

D. ALBERTO RIERA FARGUELL



Fig. 1ª 37595

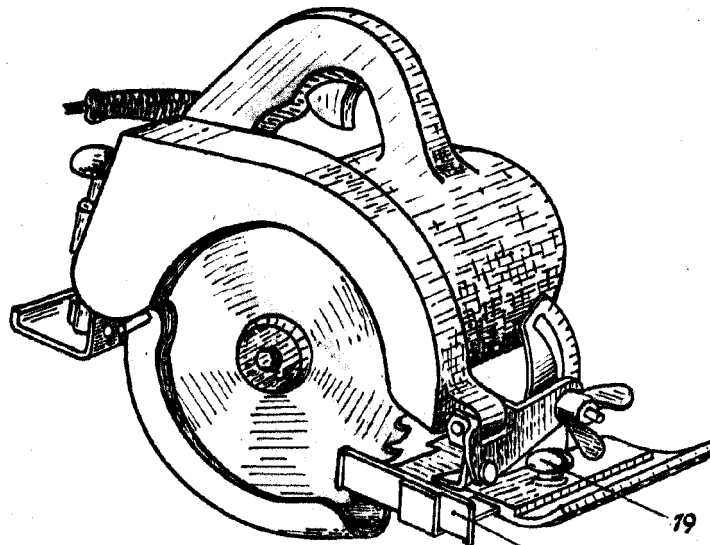
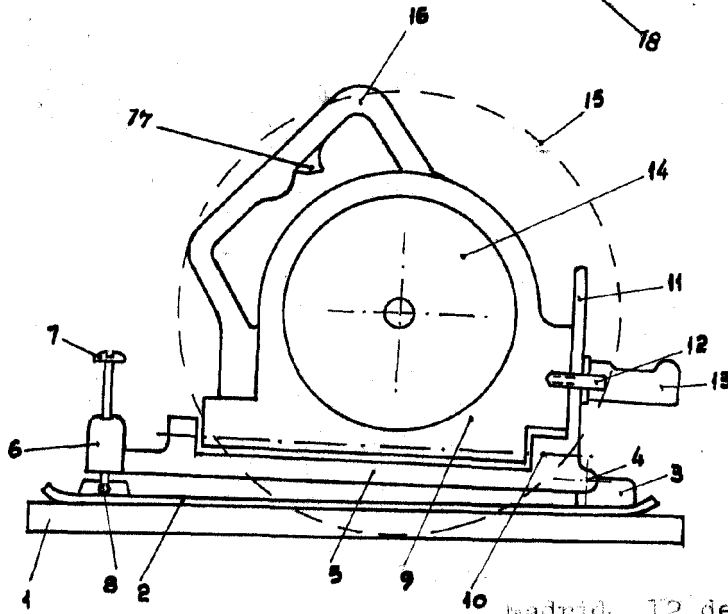


Fig. 2ª



Madrid, 12 de Agosto 1953.

P.A.
D. Alberto Vicente Riera Farguell.