

37589

11 AGO



Memoria Descriptiva

para

un Modelo de Utilidad,
por veinte años en España

a favor de

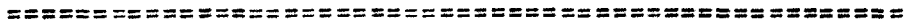
D. Ignacio Lete Larrañaga;
de nacionalidad española

residente en

Deva (Guipúzcoa) Pl. Araquistain, 1

por:

" COCINA ECONOMINA "





El presente modelo de utilidad se refiere a una cocina económica, utilizable con carbón o leña, y en la cual se evita que el fuego se escape por resbalamiento en dirección a la chimenea, como ocurre en las cocinas ordinarias, consiguiendo por el contrario que se concentre en el mismo hogar, con lo cual proporciona un gran ahorro de combustible, al mismo tiempo que reduce a la mitad, aproximadamente, el tiempo de calentamiento.

La disposición que se reivindica, que da lugar a las indicadas ventajas, consiste esencialmente en que la plancha de fundición, que forma la parte superior de la cocina, va provista de una gran cantidad de nervios paralelos e interrumpidos a intervalos convenientes, de modo que frente a los vacíos de cada uno de los nervios, se presentan los macizos de los contiguos, en la forma conveniente para conseguir el fin indicado de evitar el resbalamiento del fuego. Tales nervios se disponen incluso en la parte interior de las placas de la cocina, de modo que cerrada ésta, toda su parte superior está igualmente provista de los indicados nervios.

De acuerdo con las reivindicaciones que se establecen, pueden construirse cocinas, económicas en combustible y tiempo como se ha dicho, de los tamaños y formas que se estimen pertinentes, para la aplicación concreta de que se trate, utilizando en ellas los materiales que se juzguen apropiados; pero como tales variaciones, así como las que puedan hacerse en detalles de presentación u organización, no afectan a la esencialidad reivindicada, las que se construyan con las características apuntadas y cualquiera de esas modificaciones, no serán sino varian-

37589

11A



tes, igualmente comprendidas y protegidas por el presente registro.

5 En esta idea, las adjuntas figuras corresponden unicamente a una forma de ejecución, sin carácter alguno limitativo, que se presenta a título de ejemplo de realización, para concretar cuanto se dice en esta memoria descriptiva.

La figura 1ª presenta la sección de una cocina establecida de acuerdo con lo que se reivindica y la proyección sobre el plano que produce tal corte de la chimenea.

10 La figura 2ª se refiere a su proyección en planta, vista por la parte superior, y con los nervios que se reivindican representados por líneas de trazos.

15 Con referencia a dichas figuras y a los números que sobre ellas designan las partes que interesan a los fines de esta memoria, la descripción de las mismas es como sigue:

20 En la placa 1 de la cocina, y en su parte interior, van dispuestos los nervios 2, distribuidos como se indica en la proyección planta de la figura 2, de modo que evitan que el combustible, que se quema sobre la parrilla 4, pueda ser arrastrado por resbalamiento hacia la chimenea 3.

En dicha figura 2 se aprecia que también las placas, su disco central y las arandelas que la forman, van provistas de los indicados nervios.

=====
=====
=====

37589



N O T A

El presente modelo de utilidad comprende las siguientes reivindicaciones:

5 1.- Cocina económica, caracterizada porque la plancha de fundición, que forma su parte superior, va provista de gran número de nervios paralelos e interrumpidos a intervalos convenientes, de modo que frente a los vacíos de cada uno, se presenten los macizos de los contiguos, en la forma conveniente para impedir el resbalamiento del fuego hacia la chimenea; llevando también esa disposición incluso los discos y arandelas, que
10 cierran los huecos de dicha plancha superior.

2.- Cocina económica.

Según se describe y reivindica en la presente memoria descriptiva y se ilustra con los dibujos que a la misma se acompañan.

15 Consta esta memoria de tres hojas foliadas y escritas a máquina por una sola de sus caras.

Madrid, a 11 de Agosto de 1953.

GUILLELMO ROEB

P. P.

37589

Fig. 1.

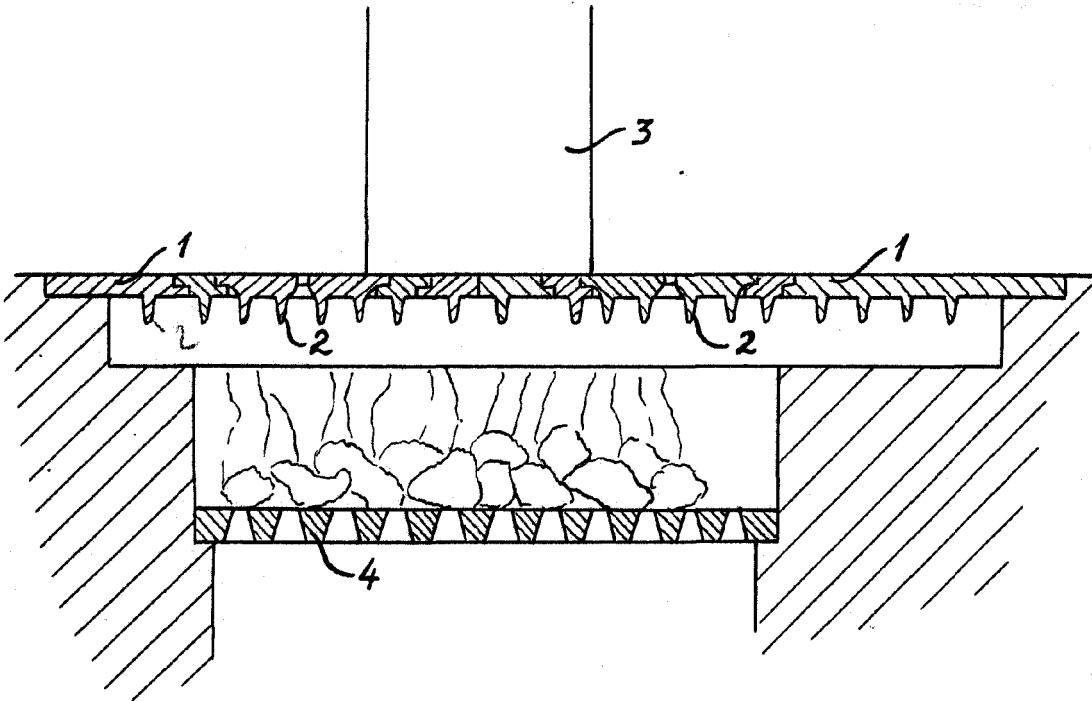
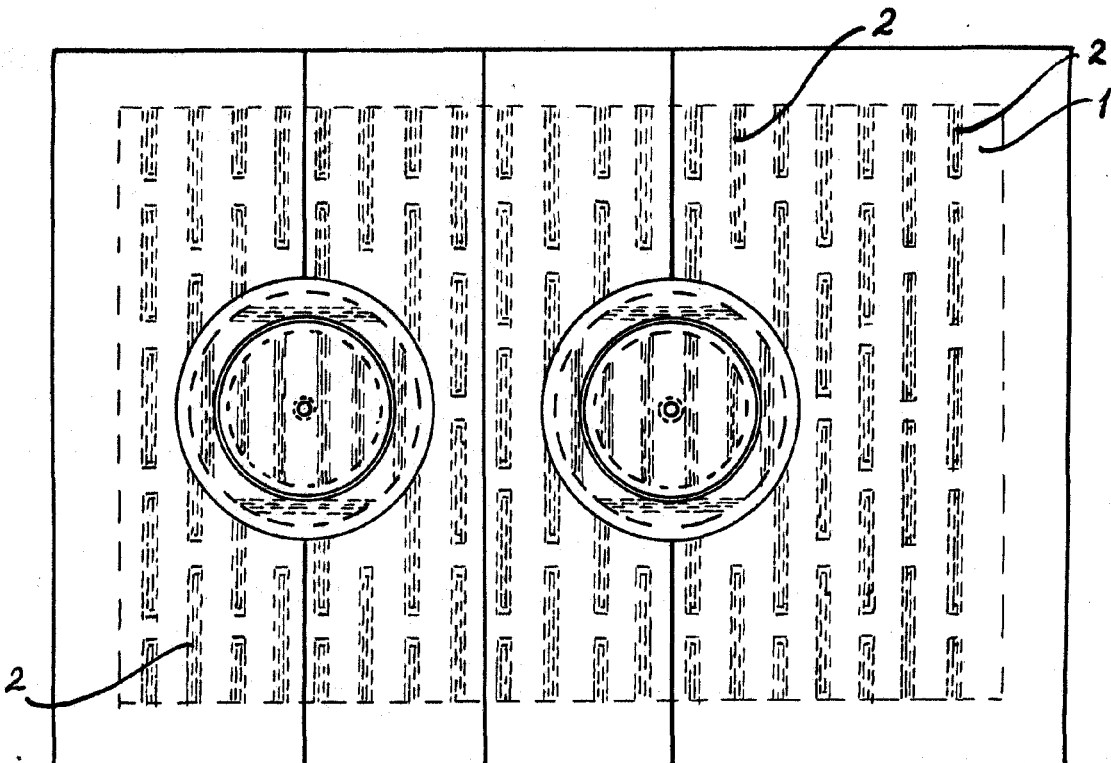


Fig. 2.



ESCALA VARIABLE

GUILHERMO RICE

Guillermo Rice