



37506

*Memoria Descriptiva*

*para*

un Modelo de Utilidad,  
por veinte años en España

*a favor de*

D. José María Laguna y Rozas

*residente en*

Bilbao (Vizcaya)  
Muelle de la Merced, 3

*por:*

" P A N T A L O N "

=====



37506

El presente modelo de utilidad se refiere a un pantalón susceptible de confeccionarse con telas de diversos colores y clases, que lleva sus costuras, y el ribeteado de sus principales detalles, realizado con pespuntos sencillos o múltiples de hilo del mismo o diferente color, y que en sus extremos inferiores presenta un amplio dobladillo ornamental, de tela de la misma o distinta clase y color, y con dibujos o cuadros o sin ellos.

Los detalles esenciales del pantalón reivindicado son: además del indicado dobladillo, que lleva cinco bolsillos: dos en la parte anterior, superpuestos, ribeteados y con sus entradas curvas y abiertas, dos en la posterior con cierres y botones y otro en un lateral, hacia la mitad de la pierna, también ribeteada como los anteriores.

En la parte superior el pantalón remata con una cintura superpuesta y ornamentada con un pespunte sencillo en todo su contorno, excepto en la parte por la cual se une al pantalón en la que el pespunte es doble.

Debajo de la cintura lleva: en la parte anterior, pliegues o tablas, y en la posterior pinzas, que pueden remarcarse con pespuntos como los dichos.

El pantalón a que nos referimos es susceptible de ser fabricado con abertura anterior, en cuyo caso la parte que cubre los ojales se ornamenta como viene diciéndose, o sin ella y con aberturas laterales adornadas de modo análogo.



37506

Además pueden hacerse pantalones, dentro de las reivindicaciones que se establecen, de las tallas y tejidos que se deseen, ya que tales variaciones, así como las que se hagan en otros detalles de presentación, no afectan a la esencialidad reivindicada, por lo que los que se fabriquen con cualquiera de esas modificaciones no serán sino variantes, igualmente comprendidas y protegidas por el presente registro.

En esta idea, las adjuntas figuras corresponden únicamente a una forma de ejecución, sin carácter alguno limitativo, que se presenta a título de ejemplo de realización, para concretar cuanto se dice en esta memoria descriptiva.

La fig. 1 representa la vista anterior de un pantalón, establecido de acuerdo con el modelo que se reivindica.

La fig. 2 corresponde a la vista posterior del mismo.

Con referencia a dichas figuras y a los números que sobre ellas designan los detalles del pantalón representado, que interesan a los fines de esta memoria, la descripción del mismo es como sigue:

En la parte anterior lleva los bolsillos 4, con las entradas 3, superpuestos y ribeteados en todo su contorno con hilo de color destacable, y en la posterior los 11 con disposición análoga, cierre de botones y esquinas reforzadas con remaches, así como un quinto bolsillo 12, dispuesto hacia la parte media del pernil derecho y rematado de análogo modo.

En su parte superior el pantalón remata en una cintura 1, superpuesta y ornamentada en su contorno exterior con pespunte sencillo y que lleva, en la parte por la cual se une al pantalón, otro doble. Debajo de la cintura van dispuestos los pliegues o tablas 6 en la parte anterior y las pinzas 10 en la posterior.



37506

Las costuras interiores 7, así como las exteriores 8 de los perniles y las 5, que cierran el pantalón en su parte anterior y posterior, están realizadas por triples pespuntos como los que vienen diciéndose.

5 Es decir, que el pantalón carece de abertura anterior y en cambio tiene las laterales 2, con los correspondientes botones y cierres ocultos, que están ornamentadas con los indicados pespuntos.

10 En la parte inferior lleva un amplio dobladillo 9, de la tela que se juzgue oportuna para el contraste ornamental que se desee.

%0:0:0:0:0:0:



37506

31

N O T A

El presente modelo de utilidad comprende las siguientes reivindicaciones:

5 1.- Pantalón caracterizado porque en sus extremidades inferiores presenta un amplio dobladillo ornamental, de tela de la misma o distinta clase y color, y con dibujos o cuadros o sin ellos.

10 2.- Pantalón, según la reivindicación 1, caracterizado porque lleva cinco bolsillos: dos en la parte anterior, superpuestos y con sus entradas curvas y abiertas; dos en la posterior, con cierres y botones, y otra en un lateral, hacia la mitad de la pierna, todos ellos ribeteados en sus contornos.

15 3.- Pantalón, según las reivindicaciones 1-2, caracterizado porque en su parte superior remata en una cintura, superpuesta y ornamentada con un pespunte sencillo en todo el contorno, excepto por la parte por la cual se une al pantalón, que el pespunte es doble; llevando debajo de esa cintura pliegues o tablas en la parte anterior y pinzas en la posterior remarcadas con pespuntos análogos.

20 4.- Pantalón, según las reivindicaciones 1-3, caracterizado porque lleva una abertura en la parte anterior, con la tira que cubre los ojales ornamentada como viene diciéndose, o dos aberturas laterales, en vez de aquella, adornada de modo análogo.

25 5.- Pantalón.

Según se describe y reivindica en la presente memoria descriptiva y se ilustra con los dibujos que a la misma se acompañan.

Consta esta memoria de cuatro hojas foliadas y escritas a máquina por una sola de sus caras. ~~MAQUINADO EN LOS ESTADOS UNIDOS~~ de 1953.

3 506 1

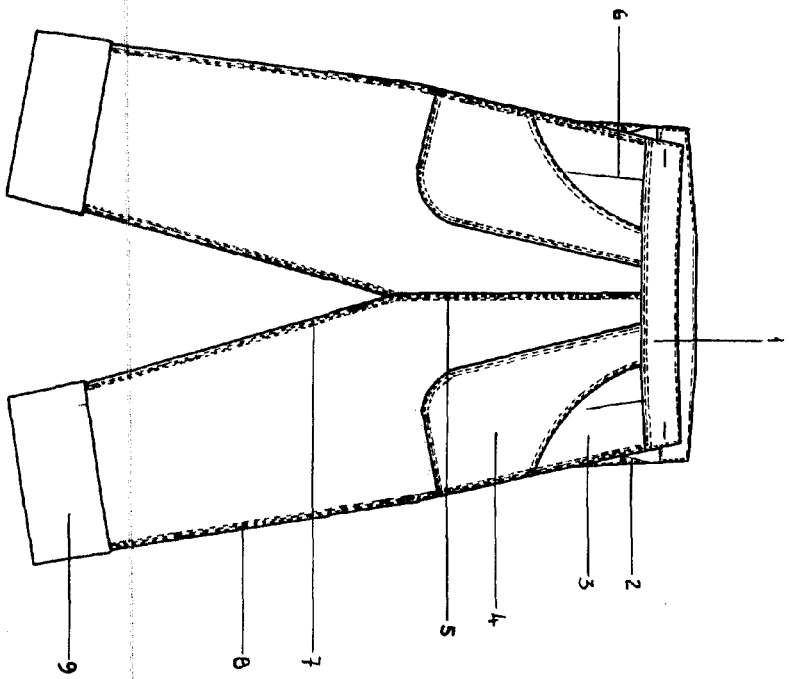


Figura 1a

3 506 1

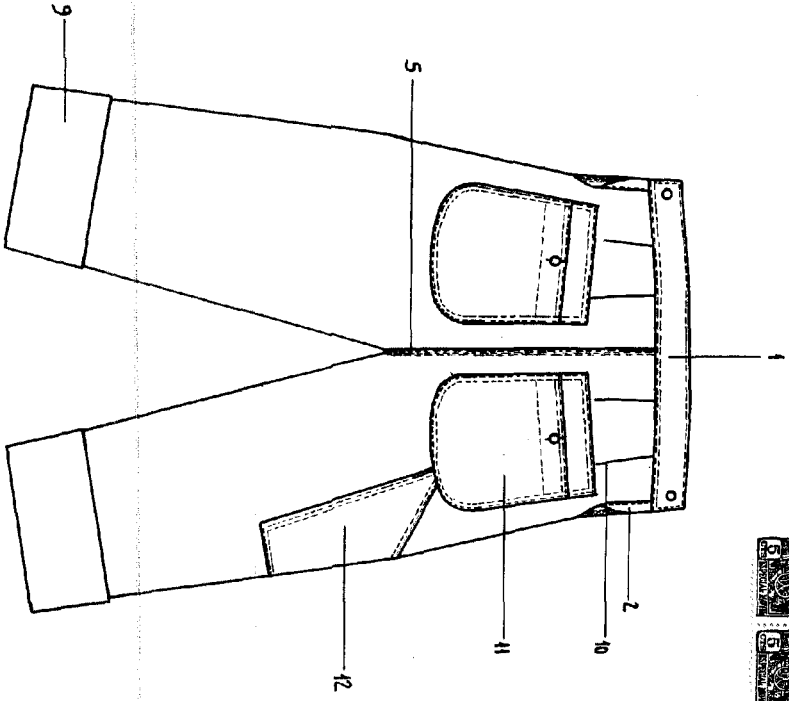
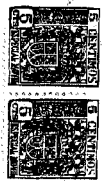


Figura 2a



ESPAÑA  
 MARCA REGISTRADA