

31 JUL



37499

M O D E L O
D E
U T I L I D A D

para "UN HORNILLO ELÉCTRICO PARA PEQUEÑAS TEMPERATURAS", a favor de don AGUSTÍN ORTÍ GIMENO, residente en BARCELONA, calle de San Antonio M^a Claret, nº 29, 2º, 3º.

- . -

MEMORIA DESCRIPTIVA

El presente modelo de utilidad se refiere a un horni-
llo eléctrico para pequeñas temperaturas.

- Se caracteriza por estar constituido por un material aislante eléctrico, por ejemplo bakelita o similar en el que
5. se comprende una base portadora de la resistencia eléctrica, sobre la que se puede disponer una placa metálica para unificar el calor, comprendiendo esta base un encaje adecuado para recibir un receptáculo superior abierto con fondo y paredes aislantes térmicas para que el calor irradiado por la
10. pequeña resistencia eléctrica sea difundido suavemente y se logre un calentamiento de poca potencia en el recipiente mencionado.

- El aparato puede ser de sobremesa con adecuado pie o bien estar montado en este pie a base de articulación en rótula o similar para poder ser colgado en una pared o ser fijado a cualquier columna e incluso al cuerpo de cualquier árbol o arbusto.
- 15.

31 JUL



5. En la cavidad del recipiente se pueden disponer útiles de tocador, tales como pinzas, tijeras u otros, o bien máquinas de afeitar, limas de uñas o similares. El tenue calor también se presta para evaporar o sublimar algunos productos perfumantes o desodorantes o cualquier otro que pueda transformarse a base de un tenue calor.

10. Para facilitar la explicación se acompaña a la presente memoria, una lámina de dibujos en la que se ha representado un caso de realización que se cita a título de ejemplo.

En el dibujo:

La figura 1, representa en sección diametral alzada el conjunto del hornillo, y

15. la figura 2, muestra en perspectiva realizaciones del mismo en posición de sobremesa y de pared.

20. El modelo se halla formado por un receptáculo inferior o base -1- dentro del cual se encuentra la resistencia eléctrica para pequeña potencia -2- situada aislada debajo de una lámina metálica -3- para unificar la repartición del calor a un fondo -4- de un recipiente -5- que se monta y encaja sobre el receptáculo base antes citado.

25. El cuerpo exterior puede llevar por cualquier medio un pie o base -6- que se encuentra articulado para poder constituir un aplique a una pared, o bien llevar medios prensos para otra clase de sustentación, sea en columnas, árboles u otros.

30. El modelo, dentro de su esencialidad, puede ser llevado a la práctica en otras formas de realización que difieran en detalle de las indicadas a título de ejemplo a las cuales alcanzará igualmente la protección que se recaba. Po-

37499

31 JUN



drá, pues, construirse en cualquier forma y tamaño, con los materiales más adecuados, por quedar todo éllo comprendido dentro del espíritu de las reivindicaciones.

- . -

N O T A

5. Descrito el objeto y utilidad de la invención, lo que se declara como no divulgado ni practicado en España, comprende las siguientes reivindicaciones:

10. 1ª.- Un hornillo eléctrico para pequeñas temperaturas, caracterizado por presentar dentro de un cuerpo inferior, un foco de calor constituido por una pequeña resistencia eléctrica, situada bajo una lámina metálica para unificación del suave calor en toda la base o fondo de otro receptáculo superior que encaja y se fija sobre el primero y en conjunto constituyen el hornillo, aplicable al calentamiento de pequeños útiles de tocador o de manicura o para someter a un suave calor cualquier substancia química relacionada con el tratamiento del ambiente.

20. 2ª.- Un hornillo según la reivindicación 1ª, en el que sobre el cuerpo inferior porta resistencia, se coloca o fija un cuerpo superior que es un receptáculo abierto y enterizo comprendiendo paredes laterales y fondo en una sola pieza o en acoplamiento muy exacto y permanente.

25. 3ª.- Un hornillo según las reivindicaciones 1ª y 2ª, en el que el receptáculo inferior lleva un pie para su colocación en sobremesa o este pie se encuentra adecuadamente articulado para constituir un applique sobre cualquier para-

37499

31 JUL



mento o columna.

4ª.- Un hornillo eléctrico para pequeñas temperaturas.

5. Según se describe y reivindica en la presente memoria descriptiva, que consta de cuatro hojas, foliadas y escritas a máquina por una sola cara, acompañadas de una lámina de dibujos.

Madrid, a 31 JUL. 1953

AGUSTÍN ORTÍ GILMENO.

p. a.

BERN MIRALLES

P. P.

31 JUL.



Fig. 1

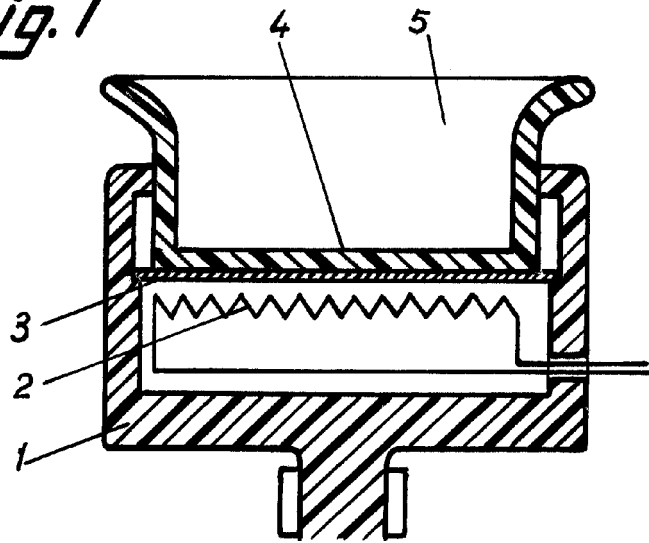
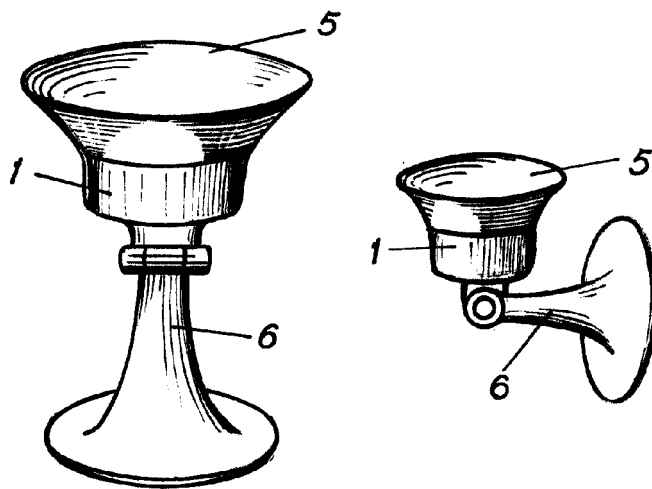


Fig. 2



Madrid, Julio 1953

Jaime Isern

p.p.

A handwritten signature in black ink, appearing to read "Jaime Isern".