

37453

28 JUL



37453.

MEMORIA DESCRIPTIVA

MODELO DE UTILIDAD.

PAIS : ESPAÑA.

DURACION : 20 AÑOS.

OBJETO : "UN PORTA-HERRAMIENTAS REGULABLE".

-----  
A nombre de : DON RICARDO MARFULL IRAZOLA.

Residente en : EIBAR (Guipúzcoa).

Nacionalidad : ESPAÑOLA.

(M.U. 524 E/U)



Tiene por objeto este Modelo de Utilidad, la protección en España, Protectorado y Colonias, de un porta-herramientas regulable.

5 El procedimiento de centrado de la herramienta, que hasta ahora se ha venido empleando en la industria mecánica, no alcanza la precisión necesaria, debido a que se efectúa según el tacto del operario, el cual es muy variable, si se tiene en cuenta que éstos partían de la base visual.

10 En este porta-herramientas objeto de este Modelo de Utilidad, puede un obrero ejecutar el centrado de la herramienta, merced a un tornillo regulable a su posición precisa.

En la Fig. única del plano que a título de ejemplo se acompaña, se representa la vista en perspectiva del nuevo porta-herramientas, mostrando las innovaciones introducidas.

15 Este porta-herramientas está constituido por un cuerpo de acero forjado 1 de sección rectangular, que en su parte extrema lleva un alojamiento vertical en el cual se coloca la herramienta 2. Este alojamiento puede tener varias formas según el perfil de la herramienta. En su parte superior lleva  
20 un tornillo de fijación 3 de la herramienta, en posición perpendicular a ésta.

En la misma dirección del alojamiento, lleva un tornillo 4 regulador de la herramienta 2, mientras que, paralelamente al tornillo de fijación 4 de la herramienta, en su parte baja va  
25 situado el tornillo de fijación 5 del regulador 4.

37453

28 JUL



30 Describa suficientemente la naturaleza del invento, así como el modo de realizarlo en la práctica, se hace constar que las disposiciones anteriormente indicadas, son susceptibles de modificaciones de detalle, siempre que por ello no se altere la esencia del invento.

REIVINDICACIONES

35 1ª.- Un porta-herramientas regulable, caracterizado por poder efectuarse el centrado de la herramienta merced a un dispositivo regulador, el cual consta de un cuerpo de acero forjado que en su parte extrema lleva un alojamiento vertical en el cual se coloca la herramienta.

40 2ª.- Un porta-herramientas regulable, según la reivindicación 1ª., caracterizado por un tornillo de fijación de la herramienta en posición transversal y perpendicularmente al alojamiento.

45 3ª.- Un porta-herramientas regulable, según las reivindicaciones anteriores, caracterizado por llevar un tornillo regulador de la herramienta en dirección vertical y de otro tornillo de fijación del mismo en posición perpendicular a éste.

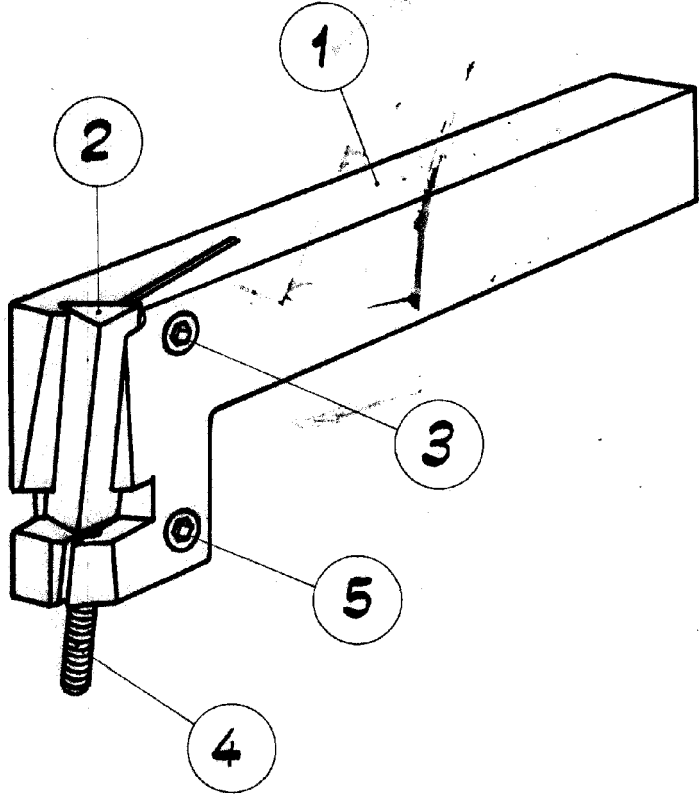
4ª.- "UN PORTA-HERRAMIENTAS REGULABLE".

Madrid, 28 de julio de 1.953.

RICARDO MARFUET IRAZOLA

87453

28 JUL



X

**ESCALA VARIABLE**

Madrid, 28 de julio de 1.953

*[Handwritten signature]*