

37439



L. 1953

MEMORIA DESCRIPTIVA

que se acompaña a la solicitud de

UN MODELO DE UTILIDAD

a favor de D. Daniel ARCOCHA Zabala, de nacionalidad española, residente en SESTAO (Vizcaya), Queipo de Llano, 14,

por:

“UN INTERRUPTOR ELECTRICO DE TIPO INDUSTRIAL”

=====
=====

La presente Memoria se refiere, como su enunciado indica, a un nuevo interruptor eléctrico de características especiales, por cuyo objeto se solicita el correspondiente privilegio de MODELO DE UTILIDAD, conforme y al amparo del vigente Estatuto sobre Propiedad Industrial a fin de garantizar a favor del recurrente la explotación exclu-



siva del mismo en toda España, sus Colonias y Protectorado.

10 El interruptor de la invención, puede construirse para una potencia de 10 a 50 amperes, bifásico y trifásico, con fusible y sin fusibles y blindado con caja de baquelita o material similar.

15 A continuación se hará una completa descripción del interruptor preconizado con referencia a los planos que se acompañan en los cuales se representa, a simple título de ejemplo, no limitativo, una forma preferente de realización, susceptible de modificación en todas aquellas partes o elementos que no supongan una alteración fundamental de las características esenciales que serán
20 reivindicadas.

Según el ejemplo de ejecución representado, el interruptor de referencia queda montado sobre un chasis (1) integrado por varios grupos de placas de acero dulce (2) y baquelita estampada (3) superpuestas y establecidas cada grupo en planos paralelos, quedando centrado
25 el conjunto por unos ejes de acero plata remachados sólidamente a la base del aparato, formando el todo un bloque de alta consistencia.

Los contactos (5) se han dispuesto empotrados
30 entre dos roldanas giratorias (6) de baquelita, quedando aislado uno de otro por dichas roldanas (6) que impide el salto del arco eléctrico que se pudiera producir al conectar o desconectar con la línea de corriente.

Otros contactos de cobre (7) quedan montados
35 sobre muelles (7) de pletina de acero especial, todo ello empotrado como se vé en la fig. 1, ejerciendo una presión constante sobre el contacto que asegura un ajuste perfecto entre la cuchilla y el contacto, evitando -



40 así que se quemé el aparato o que sufra daño la persona que manipula ya que la chispa no puede saltar dado que los contactos están cerrados entre las roldanas (6) de material dieléctrico.

45 Las cuchillas (8) son de bronce y van emplazadas por tornillos sobre un puente de baquelita (9) presentando en la parte posterior los medios de emborne con tornillo (10). Dichas cuchillas están establecidas individualmente y separadas por un soporte de baquelita (3) sujeto al puente (9) y al chasis (1) lo que elimina el arco dado que cada cuchilla va dispuesta en distinto compartimento.

50 La palanca de accionamiento (11) con empuñadura de material dieléctrico, consta en su base de dos excéntricas empotradas (12) que dan facilidad al disparo y queda montada sobre un doble balancín (13) provisto de dos rodillos laterales (14) con un muelle interior (7) establecido sobre una palanca de acero dulce (15) que, al rebasar en su avance el ángulo de 45° , se dispara por sí solo sin necesidad de mayor empuje, siendo así muy brusco el golpe de ruptura con eliminación absoluta de la chispa.

60 En los planos que se acompañan:

65 La fig. 1ª, representa la cubierta superior del mecanismo que se adapta al chasis por engrapado o remachado de las pestañas (4) a través de las ranuras (4') quedando visibles solamente la palanca (11) y roldanas (6) por las ventanas (11' y 6').

70 La fig. 2ª, representa el interruptor en conjunto visto en perspectiva distinguiéndose claramente los elementos integrantes y habiéndose dado cortes en los sistemas de palanca y roldanas para ilustrar la forma de adaptación.



La fig. 3^a, enseña la palanca de accionamiento y sus dispositivos anejos.

75 La fig. 4^a, muestra aisladamente un juego de roldanas donde van empotrados los contactos.

La fig. 5^a, enseña aisladamente una de las cuchillas.

80 La forma, dimensiones y materiales podrán ser variables y en general cuanto sea accesorio y secundario, siempre que no altere, cambie o modifique la esencialidad del objeto que se describe.

85 Los términos en que queda redactada esta Memoria son ciertos y fiel reflejo del objeto descrito, debiéndose tomar con carácter amplio y nunca en forma limitativa.

NOTA

EL MODELO DE UTILIDAD que se solicita recaerá sobre las particularidades características de las siguientes reivindicaciones:

90 1^a.- Un interruptor eléctrico de tipo industrial, caracterizado por haberse previsto un chasis integrado por varios grupos de placas de acero dulce y material dieléctrico, superpuestas y establecidas cada grupo en planos paralelos, quedando centrado el conjunto por unos ejes de acero remachados sólidamente a la base del aparato, formando el todo un bloque de alta consistencia.

95 2^a.- Interruptor eléctrico según la reivindicación 1^a, caracterizado porque los contactos se han dispues-



100 to empotrados entre dos roldanas giratorias de material dieléctrico, las cuales constituyen un aislamiento que impide el salto del arco eléctrico.

105 3ª.- Interruptor según las reivindicaciones anteriores, caracterizado por otros contactos de cobre montados y empotrados sobre muelles de pletina de acero que ejercen una presión constante asegurando un ajuste perfecto entre la cuchilla y el contacto.

110 4ª.- Interruptor, conforme a las reivindicaciones que anteceden, caracterizado porque las cuchillas, de bronce, quedan emplazadas sobre un puente de material no conductor, presentando en su parte posterior orificios para emborne por tornillos, cuyas cuchillas quedan establecidas individualmente y separadas por una placa soporte de baquelita, sujeto al puente y al chasis, de manera que cada cuchilla va dispuesta en distinto compartimento.

115 5ª.- Interruptor de acuerdo a las reivindicaciones que anteceden, caracterizado porque la palanca de accionamiento consta en su base de dos excéntricas empotradas que dan facilidad al disparo, quedando montadas sobre un doble balancín provisto de dos rodillos laterales, con un muelle interior, sobre una palanca de acero dulce de 120 de manera que, al rebasar en su avance el ángulo de 45º se dispara por sí solo, produciéndose un brusco golpe de ruptura con eliminación de la chispa.

6ª.- "UN INTERRUPTOR ELECTRICO DE TIPO INDUSTRIAL".

Madrid, 16 de Julio de 1953.

DAMIAN ARCOCHA ZABALA

P.A.



- 4 3

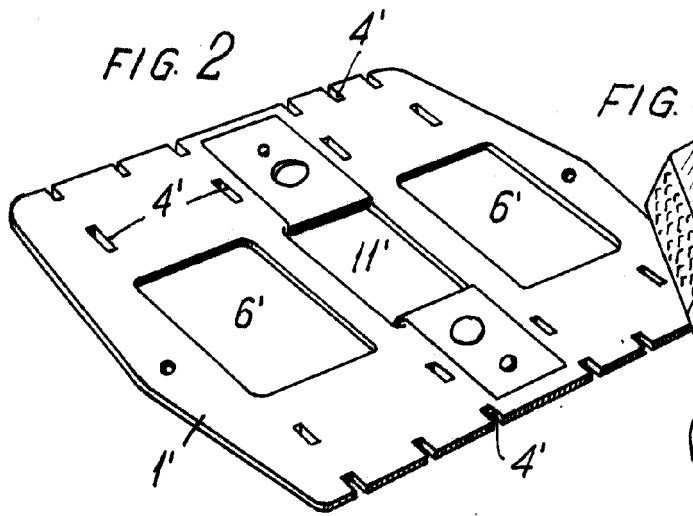


FIG. 2

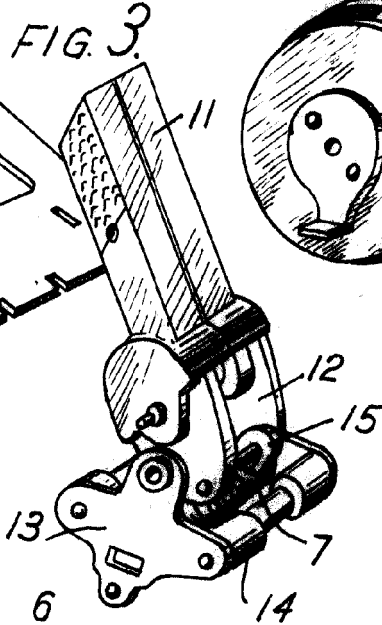


FIG. 3

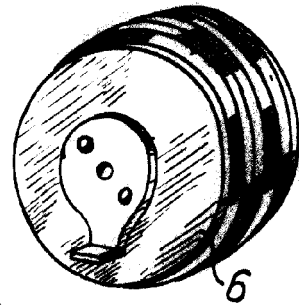


FIG. 4

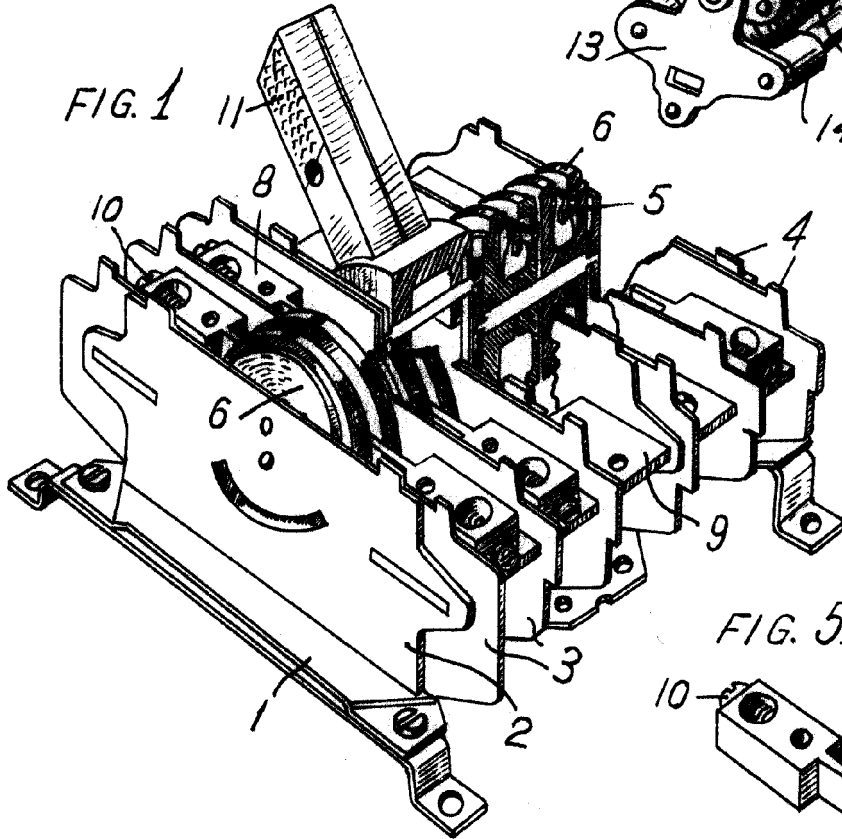
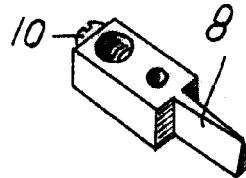


FIG. 1

FIG. 5



Madrid - 4 Febrero de 1953

Arcocha

Escala variable.

Po 60