

37433



D<sup>a</sup> Visitación Rodríguez Rodríguez, de nacionalidad española, domiciliada en Barcelona, calle Industria, nº, 225, solicita registrar un Modelo de Utilidad, por 20 años, para España y sus Colonias, por "DISPOSITIVO PRENSOR COMBINADO CON UNA PERCHA PARA SUJETAR EL CUELLO Y EVITAR EL ARRUGADO DE LA PRENDA COLGADA".--

-----

La presente solicitud de modelo de utilidad, tiene por objeto dar a conocer un dispositivo que acoplado o superpuesto a una percha adecuada, permite retener la parte del cuello de la prenda colgada, fijándola a la altura conveniente, evitando así la formación de arrugas o atirantamientos que se presentan muy frecuentemente y que son causa de que la prenda, durante el período en que está colgada, adquiera deformaciones permanentes.--

La finalidad que se persigue, además de evitar la formación de arrugas, es la de poder disponer la prenda sobre la percha de manera que la parte correspondiente a los hombros, cuello y espalda, queden en la posición más correcta, con objeto de que se conserve perfectamente la hechura de la prenda, ahorrando así frecuentes planchados para corregir los vicios o defectos que adquieran las prendas colgadas en perchas corrientes.--

En líneas generales, el modelo consiste en un dispositivo prensor montado sobre la percha, que puede ser de cualquier ti



20 po y en preferencia de las construídas según formas anatómicas, de manera que la parte donde se apoya el cuello de la prenda, presente la curvatura y volumen adecuados.-

25 El dispositivo prensor, está constituido por una pieza curvada en correspondencia con la curvatura de la parte del cuello de la percha, la cual se une articuladamente a la percha con interposición de un resorte que convierte a la pieza prensora en una pinza que se adapta sobre la percha.-

30 Entre la pinza formada por el dispositivo prensor y la percha, se coloca el cuello de la prenda a la altura que convenga, quedando así perfectamente sujeta.-

35 En el único dibujo que se acompaña y que forma parte integrante de la presente memoria descriptiva, se ha representado, a título de ejemplo no limitativo, una realización práctica de la idea del invento.-

40 Dicho dibujo muestra, vista en perspectiva, una percha equipada con el dispositivo prensor que actúa a modo de pinza para retener a la altura deseada el cuello de la prenda.-

45 Con referencia a dichos dibujos, pasamos a describir detalladamente las particularidades del objeto que en líneas generales queda descrito.-

50 Sobre la parte curvada -1- de la percha -P-, en la que debe descansar el cuello de la prenda, se fija el dispositivo prensor, constituido por una pieza curvada -2-, cuya curvatura, por el lado o cara que corresponde a la percha, se ajusta y coincide con ella.-

55 Dicha pieza, solidarizada con la percha -P-, por cualquier medio adecuado, queda articulada con respecto a ella y mediante la interposición de un resorte -3-, la pieza prensora -2- ejerce cierta presión sobre la superficie en que se apoya, de modo que entre la pieza prensora y la percha propia



50 mente dicha, queda constituida una pinza susceptible de aprisionar el cuello de la prenda.-

Para abrir y cerrar la pinza para colocar o retirar la prenda, se ha previsto una prolongación o aleta -2'- solidaria de la pieza -2-, sobre la que se actúa con los dedos a modo de palanca, para conseguir la separación momentánea de la pieza prensora, que por la acción del resorte, vuelve a su posición inicial tan pronto deja de actuarse sobre la palanca que abre la pinza.-

60 Se sobreentiende que el dispositivo prensor, combinado con la percha, se adaptará a cualquier tipo o clase de percha, por lo que no es indispensable construir un tipo de percha especial, pudiendo equiparse con dicho dispositivo prensor perchas ya existentes, sin que por ello se altere la característica esencial del objeto.-

65 La forma o medios para unir el dispositivo prensor a la percha, dependen de las características y material de que esté constituido el colgador, pudiendo incluso solidarizarse el dispositivo con el gancho suspensor, para su fácil adaptación a cualquier tipo de percha que lo admita.-

70 Se comprende también que sobre la superficie del dispositivo prensor, podrá colocarse una capa de fieltro o paño -4- para que la presión y sujeción de la prenda sea más eficaz.-

75 Las dimensiones del conjunto, la forma de la percha y del dispositivo prensor, así como la clase de material de que se fabriquen y todos cuantos detalles de orden secundario no alteren la primordial, podrán sufrir todas aquellas modificaciones y sustituciones que se estimen pertinentes, siempre que se respete la forma funcional y utilidad de la pinza prensora para sujetar a altura conveniente el cuello de la prenda colgada en una percha.-



El modelo de utilidad por: "DISPOSITIVO PRENSOR COMBINADO CON UNA PERCHA PARA SUJETAR EL CUELLO Y EVITAR EL ARRUGADO DE LA PRENDA COLGADA", cuyo privilegio de explotación para España, sus Colonias y Protectorado, se solicita por un periodo de 20 años, deberá caer sobre las particularidades que se concretan en las siguientes,

REIVINDICACIONES

1ª.- "DISPOSITIVO PRENSOR COMBINADO CON UNA PERCHA PARA SUJETAR EL CUELLO Y EVITAR EL ARRUGADO DE LA PRENDA COLGADA", caracterizado por el hecho de que está constituido por una pieza curvada, con una curvatura que se adapta a la de la parte de la percha sobre la que debe descansar el cuello de la prenda, cuya pieza solidarizada con la percha, es articulada con respecto a la misma y está sometida a la acción de un resorte que obliga a la pieza prensora a ejercer cierta presión sobre la superficie de la percha, de modo que entre ambas queda constituida una pinza susceptible de aprisionar el cuello de la prenda a la altura conveniente.-

2ª.- "DISPOSITIVO PRENSOR COMBINADO CON UNA PERCHA PARA SUJETAR EL CUELLO Y EVITAR EL ARRUGADO DE LA PRENDA COLGADA", según la reivindicación 1ª, caracterizado por el hecho de que para abrir y cerrar la pinza formada por el dispositivo prensor montado sobre la percha, se ha previsto una prolongación o aleta solidaria de la pieza prensora, sobre la que se actúa manualmente para separarla momentáneamente para colocar y retirar la prenda, volviendo a su posición inicial por la acción del resorte, cuando se deja de actuar sobre la palanca que abre la pinza.-

3ª.- "DISPOSITIVO PRENSOR COMBINADO CON UNA PERCHA PARA SUJETAR EL CUELLO Y EVITAR EL ARRUGADO DE LA PRENDA COLGADA" según las reivindicaciones precedentes, caracterizado por el hecho -

34 4 33

2



de que el dispositivo, unido o acoplable a la percha, sea solidario del gancho suspensor, para facilitar su montaje a perchas de tipo corriente.-

115

4ª.- "DISPOSITIVO PRENSOR COMBINADO CON UNA PERCHA PARA SUJETAR EL CUELLO Y EVITAR EL ARRUGADO DE LA PRENDA COLGADA". Tal como se ha descrito y demostrado en el dibujo adjunto.-

Consta de cinco hojas foliadas y mecanografiadas por una sola cara.-

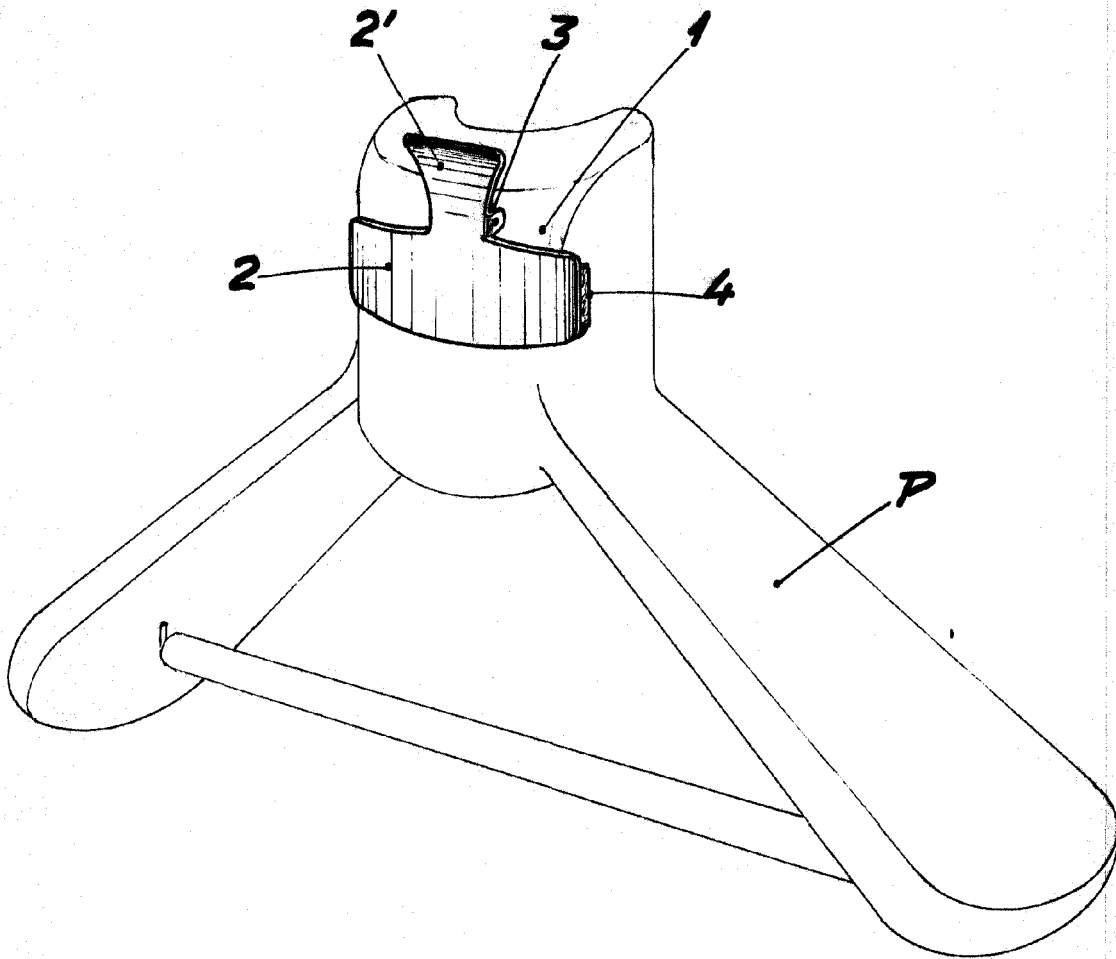
Barcelona a 23 de Julio de 1953.-

P.A. de D<sup>a</sup> Visitación Rodríguez Rodríguez.-

JUAN E. RENTERIA  
*[Handwritten signature]*



37438



Escala variable

Barcelona 23 Julio 1953

r.a.

Juan B. Ferrer Ridaura