

37421



21 JUL

MODELO DE UTILIDAD

por "Un tablero".

a favor de Don Antonio BALLART CLUA, de nacionalidad española, domiciliado en Barcelona, calle de Cerdeña, 388.

MEMORIA DESCRIPTIVA

5

10

El tablero a que se refiere el presente modelo de utilidad, siendo de madera y estando formado por delgas recubiertas con chapas, se caracteriza por las particularidades que presentan aquellas a efectos de evitar que el tablero, una vez fabricado, sufra deformaciones por cualquier causa.

37421

21



En la hoja de dibujos que se acompaña, aparece re-
presentado un tablero cuya constitución responde al objeto
del modelo de utilidad que nos ocupa, mostrándole: Fig. 1,
en perspectiva de conjunto con algunos de sus elementos par-
5 cialmente cortados a fin de facilitar la visión de sus parti-
cularidades; y Fig. 2, una perspectiva mostrando como deta-
lle, una delga de las que constituyen el tablero, sin que la
distribución en ella de las sangrías lo sea con caracter li-
mitativo, sino a modo de ejemplo.

10 De acuerdo con lo expuesto y representado en los
dibujos, se caracteriza el tablero de referencia por consti-
tuirle un conjunto de delgas 1 que estando dispuestas parale-
lamente contactando unas con otras, presentan convenientemen-
te espaciadas entre sí, una sucesión de sangrías transversa-
15 les 2 de adecuada profundidad, las cuales, abarcando o no el
total contorno de la delga, afectan por lo menos a la total
anchura de una de las caras opuestas sobre las que es enco-
lada la correspondiente chapa de recubrimiento 3-3'.

20 De acuerdo con ello, cualquier tendencia a flexar
se que se origine en las delgas 1, que podría dar lugar al
abarquillamiento del tablero, es anulada por el fracciona-
miento de sus fibras longitudinales, producido por las san-
grías 2.

25 En la ejecución práctica del modelo según queda
descrito, podrá ser cualquiera apropiada la clase de madera
que constituye las delgas y las chapas, la profundidad y dis-
tribución de las sangrías, y los usos a que los tableros así
fabricados, se destinen.



N O T A

Se reivindica como objeto del presente modelo de
utilidad:

5 1º.- Un tablero caracterizado por el hecho de cons-
tituirle un conjunto de delgas (1) que estando dispuestas
paralelamente contactando unas con otras, presentan con-
venientemente espaciadas entre sí, una sucesión de sangrías
transversales (2) de adecuada profundidad, las cuales, abar-
cando o no el total contorno de la delga, afectan por lo
10 menos a la total anchura de una de las caras opuestas sobre
la que va encolada la correspondiente chapa de recubrimiento
(3-3').

2º.- UN TABLERO.

15 Y todo cuanto afecte a la esencialidad de lo muestra-
do en los adjuntos dibujos y descrito en la presente memo-
ria que consta de tres hojas foliadas y mecanografiadas por
una sola cara.

Barcelona, 21 julio, 1.953.

ANTONIO BALLART CLUA

p/a

311 421

21 JUL

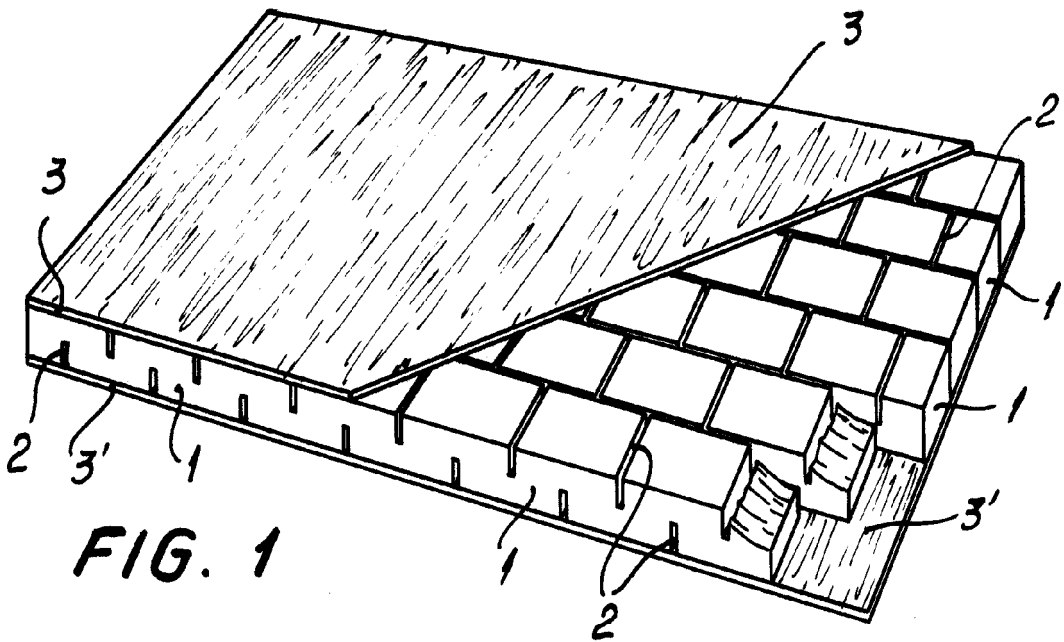


FIG. 1

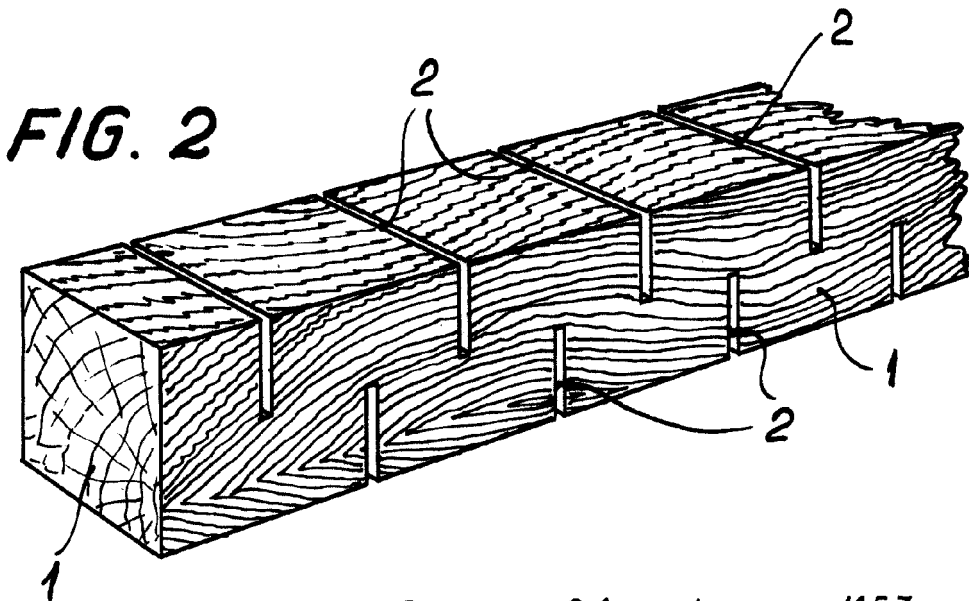


FIG. 2

BARCELONA, 21 DE JULIO DE 1953.

[Handwritten signature]

ESCALA VARIABLE