



REGISTRO
DE
UN MODELO DE UTILIDAD

por "Unas gafas despolarizantes con montura especial" -
a favor de Don Fernando COTTET MONNET y Don Rolando COTTET
MONNET, de nacionalidad española, domiciliados en BARCELONA,
Avenida de la Puerta del Angel, número 40.

MEMORIA DESCRIPTIVA

La presente memoria descriptiva se refiere a la solici-
tud de registro de un modelo de utilidad constituido por un
tipo de gafas despolarizantes, del tipo requerido para poder
percibir los efectos de relieve de las películas especial-
5 mente impresionadas para alcanzar tal fin, que son coloca-
bles directamente ante los ojos apoyadas del modo corrien-
te, o bien suspendibles en parte de otras gafas usualmente
usadas por el espectador.

10 Está caracterizado esencialmente el tipo de gafas que
constituye el modelo por tener una montura ligera, fabrica-
da generalmente de alambre u otro material semejante, pro-
vista de dos patas de apoyo en las orejas, unidas al frente

37417

20



- 2 -

mediante unas encorvaduras que dan lugar a que quede formado a cada lado de las gafas un elemento de apoyo en la montura de otras gafas llevadas por el usador de las de que se trata, presentando dicho frente centradamente un estribo de apoyo en la nariz que queda situado como es natural simétricamente entre los dos cristales o láminas transparentes dotadas de la cualidad despolarizante requerida, por tal montura sostenidas.

La descripción de un caso de ejecución práctica de unas gafas del tipo que constituye el modelo, representado en el dibujo adjunto, permitirá hacerse perfecto cargo de cuál es la estructura general de las mismas.

Como puede apreciarse perfectamente en el dibujo, las gafas dadas como ejemplo están constituidas por dos láminas transparentes despolarizantes 1, fijadas a una armazón de alambre 2 que presenta, centradamente, entre las dos citadas láminas un estribo 3 de apoyo en el lomo de la nariz y dos patas 4 de afianzamiento en las orejas, unidas al frente por unas porciones doblemente acodadas que dan lugar a que se formen dos entrantes 5 capaces de tomar apoyo en la montura de las gafas que use normalmente el espectador para lograr una visión normal.

Resulta de lo dicho que las gafas de que se trata lo mismo pueden usarse como unas gafas corrientes sostenidas por las dos patas 4 apoyadas en las orejas y el estribo 3 apoyado en la nariz, que como unas gafas suplementarias de las usadas habitualmente por el que debe usar las despolarizantes, que quedan sólidamente apoyadas en la montura de



aquellas principalmente por mediación de los entrantes 5.

Como es de entender, la forma y las proporciones de las gafas dadas como ejemplo podrán ser variadas en cada caso de ejecución del modelo, pues para que queden las gafas, en cada caso producidas, provistas de la condición esencial que caracteriza tal modelo, bastará que su montura, más o menos ligera, presente en la zona de unión de las patas al frente una configuración que permita que al colocar las gafas despolarizantes sobre las que emplee corrientemente el usuario queden aquellas apoyadas eficazmente en las últimas.

Podrán ser variables también los materiales que se empleen en la fabricación de las diferentes partes de las gafas despolarizantes que se establezcan de acuerdo con el modelo, los métodos manuales o mecánicos usados en tal fabricación y cuantas circunstancias por ser semejantemente secundarias, accesorias o accidentales respecto a la esencialidad del modelo, puedan variar sin causar alteración sensible de la misma.

N O T A

Por el registro de modelo de utilidad a que se refiere la presente memoria descriptiva se REIVINDICA la propiedad y la explotación exclusiva de:

1.- Un tipo de gafas despolarizantes, esencialmente caracterizadas por el hecho de tener una montura fabricada generalmente de alambre u otro material resistente semejantemente ligero, provista de dos patas de apoyo en las orejas



unidas al frente mediante unas encorvaduras que dan lugar a que quede formado a cada lado de las gafas un elemento de apoyo en la montura de otras gafas llevadas por el usuario de las de que se trata, presentando dicho frente, centrado, un estribo de apoyo en la nariz que queda situado como es natural simétricamente entre los dos cristales o láminas transparentes dotadas de la cualidad despolarizante requerida, por tal montura sostenidas.

2.- La propiedad y la explotación exclusiva del objeto del registro, sean cuales fueren las circunstancias que concurren con su esencialidad definida en las anteriores reivindicaciones, cual objeto es:

"Unas gafas despolarizantes con montura especial".

Consta la presente memoria de cuatro hojas foliadas, escritas por una sola cara.

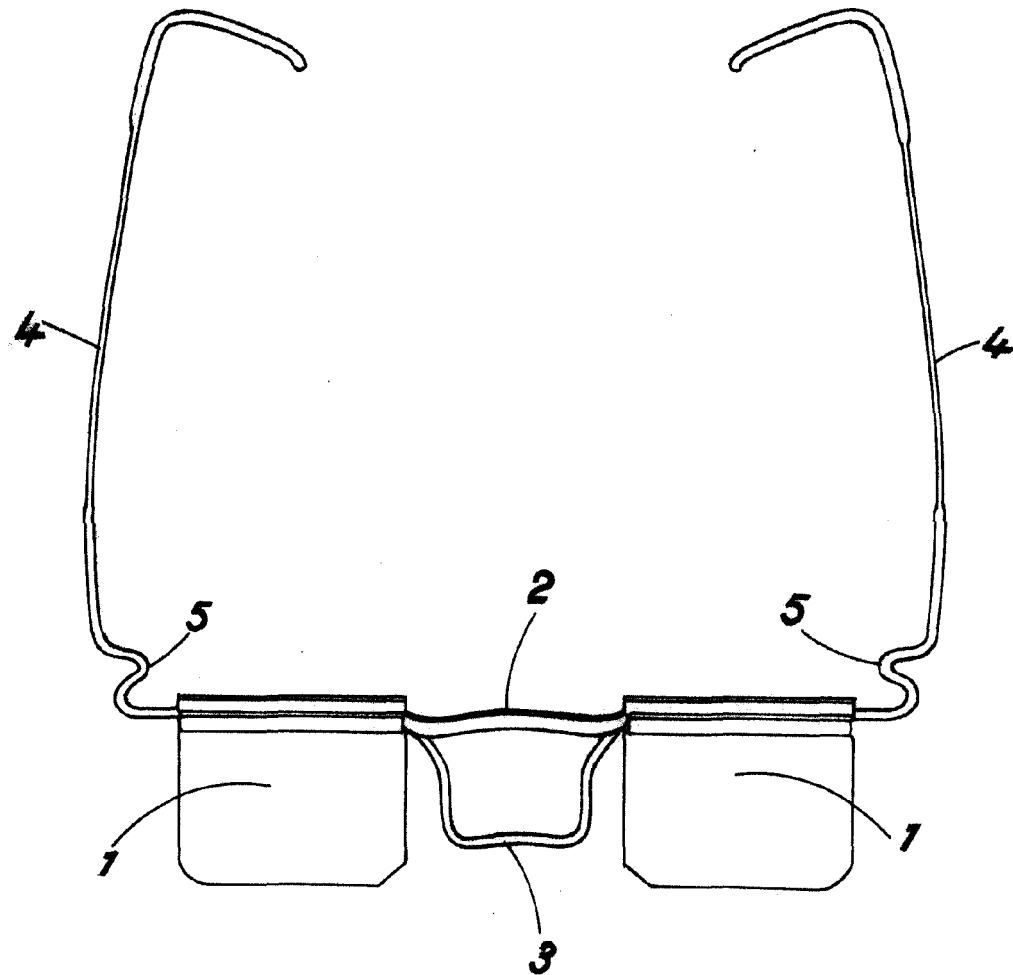
Barcelona, 20 de Julio de 1953.

P. p. de Don Fernando COTTET MONNET y

Don Rolando COTTET MONNET.

37417

20 JUL 1953



ESCALA VARIABLE

Barcelona 20 JUL 1953

A large, stylized handwritten signature in black ink, located below the printed text.