

37412

37412.



MODELO DE UTILIDAD

por 20 años

por "UNA MESA MECANICA DE HOCKEY SOBRE PATINES", a favor de Don Federico Alvarez Santamaría, de nacionalidad española, domiciliado en Barcelona, Paseo del Dr. Pí y Molist, 3 y 5, entlo. 1ª.

=====

MEMORIA DESCRIPTIVA

El presente Modelo de utilidad describe una mesa mecánica de hockey sobre patines, de la que, por vía de ejemplo, se adjuntan unos dibujos para mejor definir sus características técnicas.

5. Debe manifestarse, sin embargo que, a los efectos del presente Modelo, serán variables todos cuantos detalles no afecten, alteren, cambien o modifiquen la esencia de la mesa que pasamos a describir.
En los dibujos puede apreciarse que la mesa -1-,
10. montada sobre cuatro patas -2-, presenta sus bandas -3-



- y -4- formando un cuadrilátero, cuyos dos lados menores -4- son arqueados y su plano o pista de juego forma una leve concavidad, localizándose en estos lados -4- los cojinetes de apoyo de las barras de mando. Puede verse que
15. las porterías, metas o redes -5- específicas de este juego, quedan centradas con dichos lados menores arqueados; y que las figuras -6- de los distintos jugadores de cada equipo, quedan montadas cada una en el extremo de su correspondiente tubo -7-, guiadas por los cojinetes previstos en las
20. bandas arqueadas -4-. Estos tubos -7-, están provistos de un mango -8- con palanca articulada -9- que actúa sobre la -10-, la cual tensa al cable -11- que pasa por el interior de -7- y se amarra al resorte elástico -12- colocado en el interior de -6- y anclado por su extremo opuesto al muñón
25. o eje -13- que forma el de enlace y rotación de la parte superior -A- o tronco de la figura -6-. El tubo -7-, se fija a la parte inferior y fija -B- de la propia figura -6-, con lo cual se consigue que la parte superior -A- de la figura, gire con sus brazos y su stick y golpee a la pelota, a discreción del jugador. El eje o pivote -13- puede ser metálico, mientras que todo, o sólo parte de la figura -6-, estará moldeada en caucho.
- 30.

- Preferentemente, cada tubo -7- presentará una aleta saliente -14- que, coincidiendo con una ranura del cojinete, asegurará la correcta posición de la figura, cualquiera que sea el movimiento que se le dé. Uno de los cojinetes -15- fijos a las bandas arqueadas, se detalla en
35. la figura V, y puede apreciarse que presenta las entallas -16- laterales que al girar alrededor del eje -18- chocan contra los topes -17- limitando el ángulo de giro.
- 40.



N O T A.

Se reivindica como objeto de este registro por Modelo de utilidad:

- 45. 1.- Una mesa mecánica de hockey sobre patines, caracterizada por el hecho de que cada una de sus figuras, moldeadas total o parcialmente en caucho elástico, estén formadas por dos piezas, la inferior de las cuales va fija en el extremo de un tubo propio, o sea con mando individual, y la superior, con sus brazos y stick, gira
- 50. alrededor de un eje metálico de giro o pivote que la enlaza con la inferior; porque este eje es solidario con la pieza superior y lleva radialmente anclado el extremo de un resorte espiral, unido a un cable accionado desde el mango de mando por una palanca (simple o compuesta)
- 55. que permite tensarlo y soltarlo a voluntad.
- 2.- La propia mesa de la reivindicación anterior, caracterizada por la disposición de los tubos de mando individuales para cada figura, por estar provistos estos tubos de un mango con un juego de palancas articuladas con las
- 60. cuales se tensa el cable que pasa por el interior del tubo, y que provoca el giro de la parte superior de la correspondiente figura; por estar solicitado el cable por un resorte que tiende a devolver a la parte superior de la
- 65. figura a su posición primitiva al dispararse automáticamente la palanca.
- 3.- La propia mesa de las reivindicaciones anteriores, caracterizada por la condición giratoria alrededor de un eje vertical de los cojinetes de guía de cada tubo; por presentar estos cojinetes una escotadura a cada lado,
- 70. y que al girar el cojinete chocan con un tope fijo a la banda o pared de la mesa en que se localizan, limitando



así su ángulo de giro; y por localizarse todos estos cojinetes en los lados menores, o sea los frontales de la mesa de juego.

75. 4.- La propia mesa de las reivindicaciones anteriores, caracterizada por el hecho de que los tubos de mando presenten una aleta longitudinal, saliente, que encaja con una entalla prevista en el cojinete de guía, que asegura la posición vertical de la figura, cualquiera que sea el movimiento que se realice.
- 80.

Sean cuales fueren las circunstancias que concurren con la esencialidad del Modelo de utilidad definido en las anteriores reivindicaciones, cual objeto es:

5.- "UNA MESA MECANICA DE HOCKEY SOBRE PATINES".

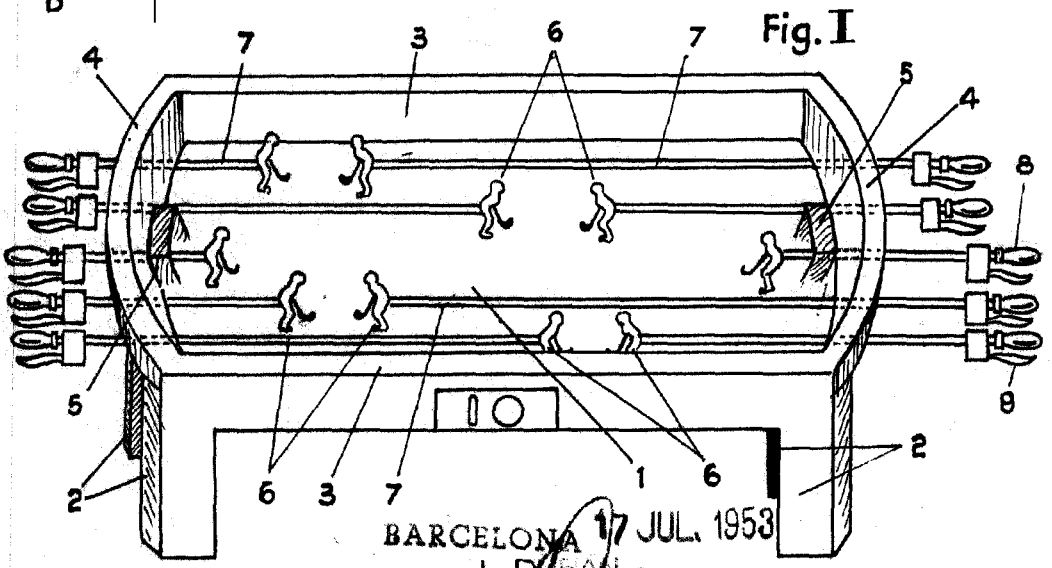
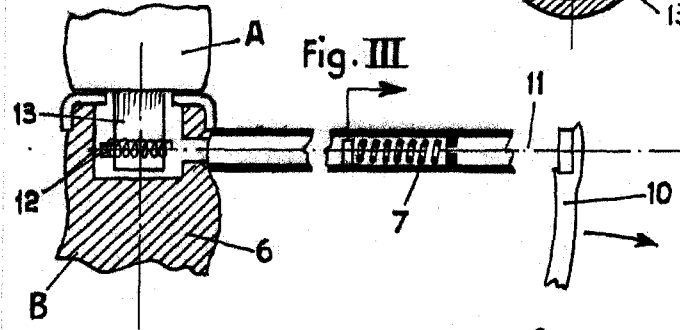
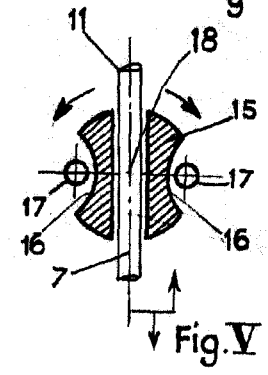
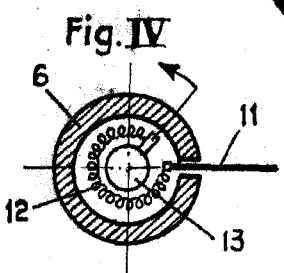
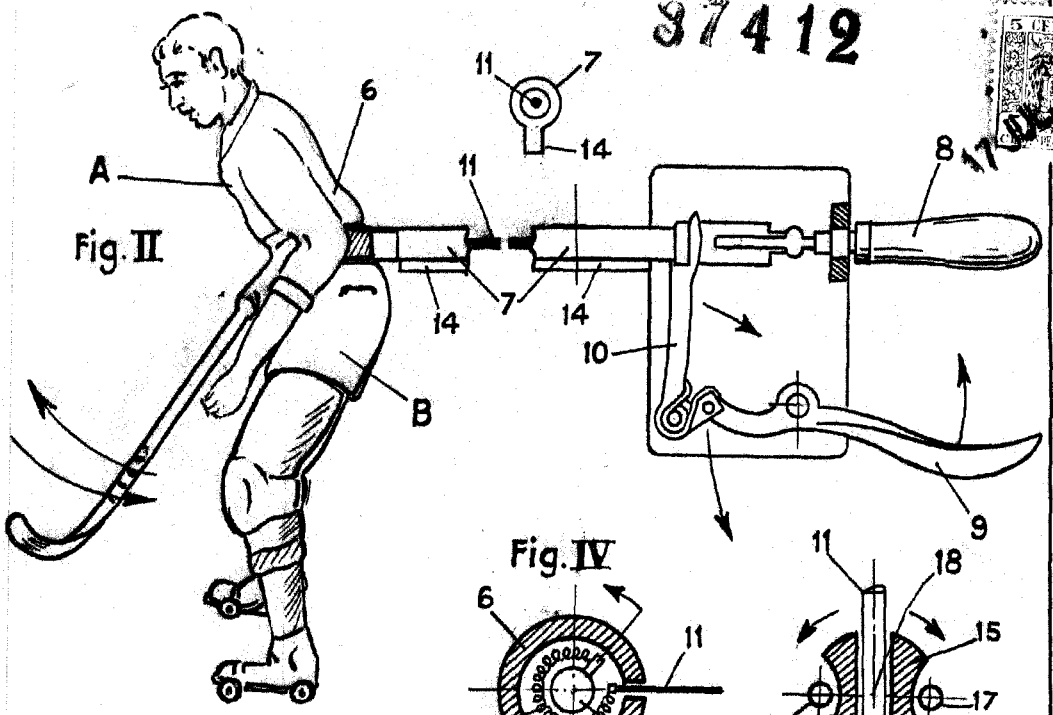
85. Consta la presente memoria de cuatro hojas foliadas, mecanografiadas por una sola cara y del dibujo unido a la misma.

Barcelona diez y siete de julio de mil novecientos cincuenta y tres.

P. A. de D. Federico Alvarez Santamaria,

L. DURAN
P. P.

37412



BARCELONA 17 JUL. 1953
 L. DURAN
 P. P.

ESCALA VARIABLE