

37394



MEMORIA DESCRIPTIVA

para solicitar

MODELO DE UTILIDAD

en ESPAÑA

por VEINTE años

por : "DISPOSITIVO DE ARRASTRE"

a nombre de : Don Lorenzo Juliá Palmer, de nacionalidad española.

domiciliado en : Palma de Mallorca (Baleares) calle 31 de Diciembre, nº. 34-1º.

El objeto de la presente solicitud de Modelo de Utilidad, se refiere a la protección, bajo esta modalidad, de un dispositivo de arrastre correspondiente al accionamiento del "sistema de avance, retroceso y traslación de jugadores sobre mesas de fútbol de salón" solicitada bajo el Nº. 208.838



a favor del mismo interesado.

10 Consiste este dispositivo de arrastre en una polea sobre la que se arrolla cable o cordón sin fin, la cual lleva solidario coaxialmente un piñón dentado en el que ataca una cadena Galle desarrollada en sector y solidaria con una palanca de accionamiento.

En el adjunto plano se ha representado una realización del dispositivo de acuerdo con los principios enunciados.

15 Como puede apreciarse, consiste dicho dispositivo, en una polea (1) en la que se arrolla el cordón o cable sin fin (2) transmisor.

Coaxial y solidariamente a la polea (1) va el piñón dentado (2) que engrana en el sector (3) provisto de la palanca de accionamiento (4). El contorno o periferia del sector lo constituye un tramo de cadena Galle, tal como se aprecia de perfil en (5).

20 Este Modelo es realizable en cualesquiera tamaños y materiales adecuados, siendo susceptible de admitir toda clase de modificaciones de detalle en tanto que éstas no alteren su fundamento.

NOTA

Los puntos de invención propia y nueva que se presentan para que sean objeto de este Modelo de Utilidad, en España, por veinte años, son los siguientes:

30 1ª.- Dispositivo de arrastre, caracterizado por que consiste en una polea sobre la que se arrolla el cable o cordón sin fin portador, la cual lleva solidario coaxialmente un piñón dentado que engrana en una cadena Galle desarrollada en sector y solidaria con una palanca de accionamiento.

37394

15 JUL



35

to dotada de movimiento basculante.

2*.- DISPOSITIVO DE ARRASTRE .

Tal y como se ha descrito en la Memoria que antecede, representada en el plano que se acompaña, y para los fines que se han especificado.

Consta la presente Memoria de tres hojas escritas a máquina por una sola de sus caras y de una hoja de planos.

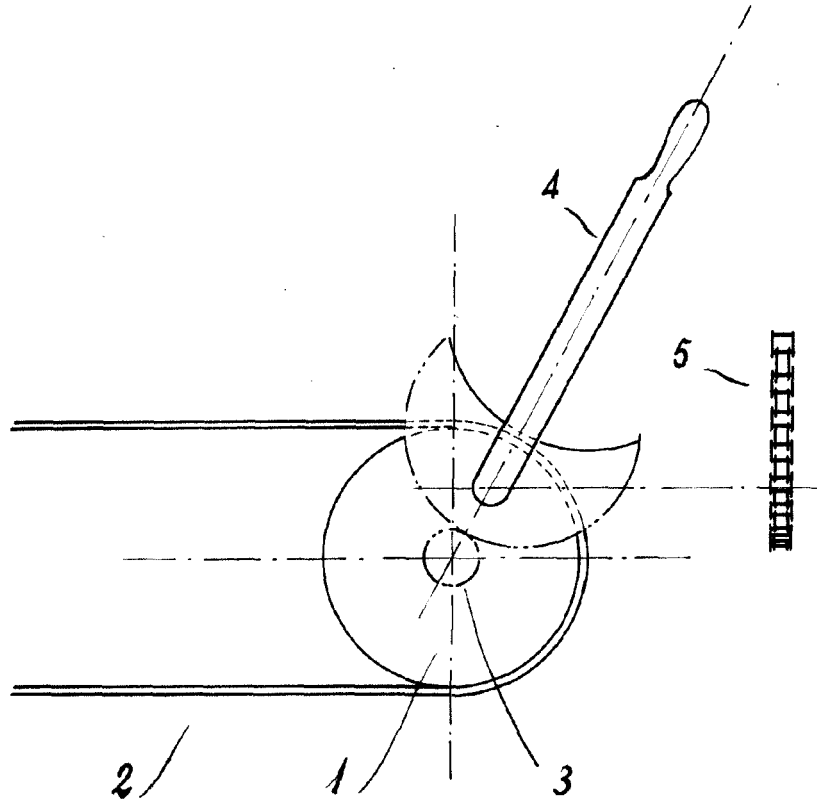
Palma de Mallorca 15 de Julio de 1953

R.P.

37394



Escala variable.



P.P.
Lorenzo Julia Palmer