



23 JUL 1965

37338

MEMORIA DESCRIPTIVA

sobre:

"NUEVO DISPOSITIVO PARA LA RETENCION DE PERSIANAS  
VENECIANAS".

---

Solicitante: GRADULUX, S.A.,  
Entidad española, establecida en  
BARCELONA, Roger de Flor, 141.

La presente solicitud se refiere a un nuevo dispositivo para la retención de persianas venecianas.

En su esencia se caracteriza el dispositivo de que se trata, porque el gatillo va dispuesto para permitir la retención de los cordones mediante un movimiento de izquierda a derecha o de dentro a fuera según la posición del dispositivo.

Otra característica de la invención consiste en que dicho gatillo de retención de los cordones está constituido por dos piezas encajadas entre sí, para que al ser accionada una de ellas arrastre a la otra simultáneamente.

De acuerdo con otra característica de la invención se dispone el citado dispositivo separado de la persiana,

37 338

23 JUL 1938



pudiendo el mismo actuar en sentido paralelo o normal a la persiana y pudiendo ir atornillado por su parte superior o de frente según convenga en cada caso.

Para la mejor comprensión del invento se acompaña una  
5 lámina de dibujos en los cuales se ilustra a título de ejemplo no limitativo una forma de realización. En dichos dibujos:

Fig. 1 es una vista lateral del dispositivo en cuestión.

10 Fig. 2 es una vista en el sentido de la flecha II de la Fig. 1.

Fig. 3 es un corte según III-III de la Fig. 2.

Fig. 4 es una vista desde arriba.

Fig. 5 es un corte según V-V de la Fig. 1.

15 Fig. 6 es un corte según VI-VI de la Fig. 3.

El dispositivo representado comprende una caja de sección en U cuyas ramas laterales 1, 1' están unidas entre sí por el lomo 2. Cada una de dichas ramas laterales está provista en el borde superior y el opuesto al lomo 2 de una  
20 aleta de fijación 3, 4 y 3', 4', respectivamente, y el borde inferior de las mismas va doblado ligeramente hacia fuera según puede apreciarse en 5 y 5' (Figs. 1 y 6) al objeto de evitar que los cordones rocen contra cantos vivos. El lomo 2 está provisto en su parte inferior de una  
25 uña 6 doblada hacia adentro, cuya finalidad se expondrá más adelante.

En la parte superior de la caja mencionada está montada giratoriamente sobre un eje transversal 7 un rodete doble 8



37338

para el paso de los cordones de tracción, uno de los cuales se representa con líneas de trazos en 9 en la Fig. 3, y por debajo de dicha polea está intercalada entre las ramas 1 y 1' una pieza maciza 10, unida a dichas ramas por medio de remaches 11, constituídos preferentemente por pitones de la propia pieza 10 y destinada a mantenerlas convenientemente separadas entre sí, sirviendo dicha pieza, además, de tope para el gatillo de retención. Este gatillo está constituido por dos piezas 12 y 13, articuladas a modo de palancas en un pasador común 14 y provistas en su extremo libre de dientes de retención 12' y 13', respectivamente. Las piezas 12 y 13 que constituyen el gatillo de retención están encajadas entre sí por medio de un saliente o pitón 15 y correspondiente entrante 16 (Figs. 3, 5 y 6), de modo que al ser accionada una de dichas piezas queda arrastrada la otra simultáneamente. El diámetro del saliente 15 es algo menor que el del entrante 16, de suerte que dicho saliente tiene un cierto juego en su alojamiento para la finalidad que se dirá. El descenso máximo de las piezas 12 y 13 queda limitado por la mencionada uña 6 formada por una porción doblada hacia adentro del lomo 2 (Fig. 3).

Las partes descritas están acopladas entre sí de tal modo que cuando el mecanismo se halla en posición de no retención según se representa en líneas continuas en la Fig. 3, las piezas 12 y 13 que constituyen el gatillo están apoyadas contra la uña 6 del lomo 2 de la caja. En esta posición los cordones de manipulación de la persiana a que el dispositivo tenga que ser aplicado, pueden desplazarse



37 338

libremente en sentido vertical a través de la caja y por encima del rodete 8, y, por tanto, la persiana puede subirse o bajarse a cualquier posición deseada. Para retener la persiana, basta oscilar los extremos inferiores de los

5 cordones hacia la derecha o hacia adelante, según la posición en que esté fijado el dispositivo, de modo que dichos cordones entren en contacto con los dientes 12' y 13' de las piezas oscilables 12 y 13, respectivamente, y al permitir después que los cordones se desplacen hacia arriba bajo el peso de

10 la persiana, las referidas piezas quedan giradas a la posición representada en líneas de trazos en la Fig. 3, aprisionando los cordones por sus dientes 12', 13' contra el tope fijo 10. Cualquier tracción ulterior hacia arriba de los cordones sirve únicamente para aprisionar el gatillo

15 más fuertemente contra dicho tope. Merced al juego existente en el acoplamiento entre las dos piezas 12 y 13 del gatillo, cualquier diferencia que hubiera en la sección de los dos cordones queda compensada automáticamente, de suerte que sobre ambos cordones queda ejercida igual presión. Para

20 librar los cordones de la presión del gatillo basta tirar de ellos hacia abajo, con lo que dicho gatillo cae por sí mismo a la posición de no retención antes mencionada.

El dispositivo descrito tiene la ventaja de que además de poder fijarse en el montante de la persiana, puede disponerse separado de ella ya sea mediante las aletas superiores

25 3, 3' o las laterales 4, 4', facilitando así la manipulación de la persiana, y de que merced a la constitución del gatillo de retención por dos piezas encajadas entre sí con un cierto

37 338



juego recíproco, se consigue un aprisionamiento uniforme de los dos cordones.

Se hace constar que todo cuanto no altere, cambie o modifique el principio fundamental del invento puede quedar  
5 sometido a variaciones de detalle.

N O T A.

El Modelo de Utilidad que se solicita recae sobre las siguientes reivindicaciones:

10 1ª.- Nuevo dispositivo para la retención de persianas venecianas, caracterizándose porque el gatillo va dispuesto para permitir la retención de los cordones mediante un movimiento de izquierda a derecha o de dentro a fuera según la posición del dispositivo.

15 2ª.- Nuevo dispositivo según reivindicación precedente, caracterizándose porque el gatillo está constituido por dos piezas encajadas entre sí, para que al ser accionada una de ellas arrastre a la otra simultáneamente.

20 3ª.- Nuevo dispositivo, según reivindicaciones anteriores, caracterizándose porque se dispone separado de la persiana, pudiendo actuar en sentido paralelo o normal a la persiana, y pudiendo ir atornillado de frente o por su parte superior.

4ª.- NUEVO DISPOSITIVO PARA LA RETENCION DE PERSIANAS VENECIANAS,

23 JUL



37338

tal y como queda descrito y reivindicado en la presente memoria que consta de seis hojas mecanografiadas por una sola cara y de una lámina de dibujos.

Madrid, 23 de Julio de 1953.

GRADULUI, S.A.  
P.P.

Per Poder de G. GÓMEZ ACEBO

37338

23 JUL



Fig. 1

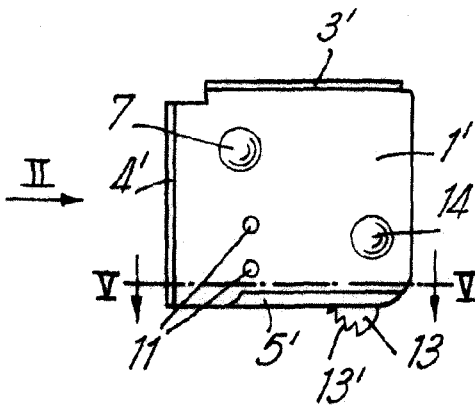


Fig. 2

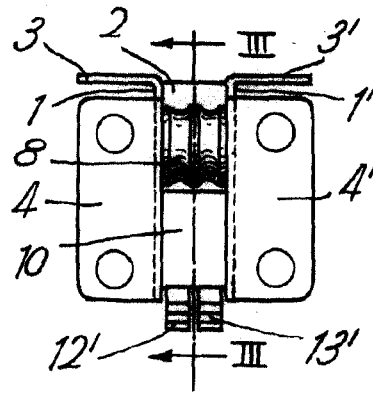


Fig. 3

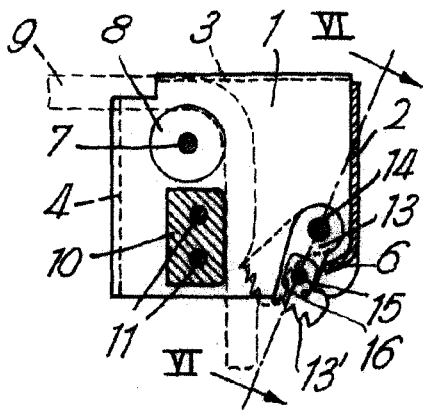


Fig. 4

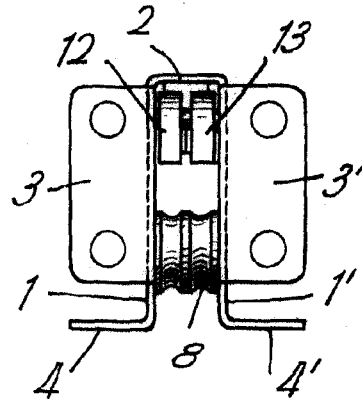


Fig. 5

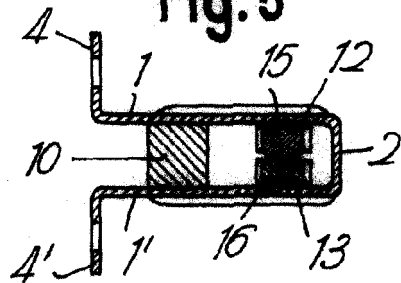
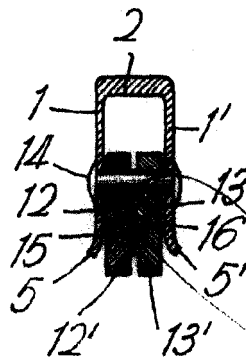


Fig. 6



23 JUL 1953

Per Poder de J. GOMEZ ACEBO

Alredor