

37323



37323.

MEMORIA DESCRIPTIVA del Modelo de Utilidad, por veinte años en España, solicitado a favor de DON ANTONIO MAÑAS ATIENZA, establecido en Madrid, calle de Lagasca, número 90, para "DISPOSITIVO NUMERADOR RADIOGRÁFICO".

--ooOoo--

Es en la obtención de radiografías, de suma importancia la fijación de signos, cifras y/o palabras, mediante las cuales se facilite en todo momento la identificación de detalles de interés; cuales son, entre otros, el número de orden que correspondan y el nombre o apellidos del facultativo que realizó el trabajo; detalles estos que pueden

5



ser de la más diversa índole.

10 El solicitante, ha logrado la creación de un dispositivo numerador radiográfico, sobre cuyo objeto, por ser nuevo y de su propia invención, solicita que se le garantice en su propiedad y explotación exclusiva mediante la concesión de Modelo de Utilidad.

15 Según se representa en el adjunto plano, 20
trátase de un bastidor -A- construido en cualquier material adecuado; por ejemplo, plástico, el cual, por uno de sus lados, posee un rebaje central longitudinalmente, provisto de vertientes ligeramente inclinadas constitutivas entrambas en su paralelismo, de carriles -B-. En la propia figura, en -C-D-D'- se representan piezas complementarias separadas, dotadas de signos, cifras y/o palabras, integradas por cavidades efectuadas por su parte dorsal rellenas de 25
substancias opacas, las cuales, en sus vertientes destinadas a su desplazamiento sobre -B- poseen la constitución inclinada opuesta.

30 Esta disposición, permite formar sobre el bastidor -A- las combinaciones de palabras, signos y cifras más diversas; las cuales, pueden ser siempre alteradas. Según queda expresado, estas piezas de desplazamiento -C-D-D'-, transparentes o nó, poseen cada una en su fondo (parte dorsal) una canaladura integrante del signo, cifra y/o palabra interesada, 35
cuya hendidura va saturada de cualquier substancia opaca a los rayos espectrales, preferiblemente provista de gran densidad de sales de plomo.

El dispositivo numerador radiográfico así constituido, permite la obtención de radiografías en



40 las que, con exclusión del dispositivo en su total conjunto, aparezca la indicación numérica y/o escrita que corresponda integrada por la substancia opaca contenida en las canaladuras que constituyen los signos.

45 Este es el objeto del Modelo de Utilidad, cuyos fundamentos pueden ser variables en tamaño, forma, materiales empleados, número de piezas y elementos y movimiento que realizan.

--ooOoo--

NOTA. - Se reivindica la propiedad de este Modelo de Utilidad:

- 1) - Dispositivo numerador radiográfico, caracterizado porque un bastidor de cualquier material adecuado dotado de un rebaje central longitudinal por uno de sus lados, constituye con sus vertientes ligeramente inclinadas un carril en su paralelismo.
- 2) - Dispositivo numerador radiográfico, según la reivindicación, caracterizado porque piezas accesorias complementarias de vertientes asimismo ligeramente inclinadas opuestamente, permiten su recorrido por el carril constituido, lográndose merced a éste su permanente unión y desplazamiento longitudinal.
- 3) - Dispositivo numerador radiográfico, según 2ª reivindicación, caracterizado porque las piezas complementarias accesorias, por su dorso, poseen canaladuras constitutivas de signos, cifras y/o palabras saturadas de cualquier substancia opaca a los rayos espectrales, preferentemente, provista de gran den -

37323



- 4 -

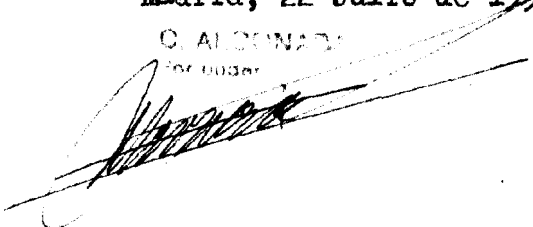
sidad de sales de plomo.

4) = "DISPOSITIVO NUMERADOR RADIOGRÁFICO".

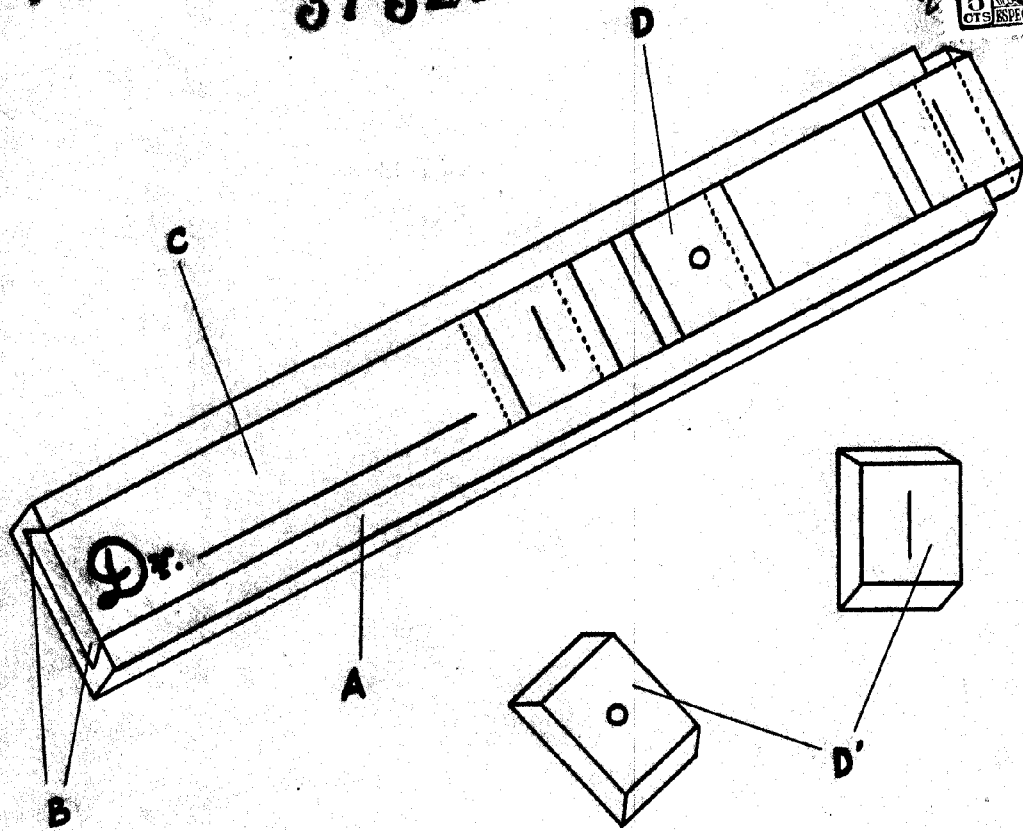
Esta Memoria Descriptiva, consta de cuatro hojas foliadas por una sola cara y de una hoja de planos.

Madrid, 22 Julio de 1953.

C. ALONSO
por poder



37328



ESCALA VARIABLE

Madrid, 22 JUL. 1953

ALCOSA

A handwritten signature in black ink, appearing to be "Mañas Atienza", written over the printed name "ALCOSA".