

37299

37299.



21

- 1 -

MEMORIA DESCRIPTIVA
que se acompaña
a la solicitud de
Un MODELO DE UTILIDAD por VEINTE AÑOS en ESPAÑA,
a favor de
DON FACUNDO ORTIZ PLANELLS, residente en REQUENA,
(Valencia), Norberto Piñango, 22.
por
" UN NUEVO GRIFO".



La invención a que se refiere la presente Memoria, constituye una novedad industrial con características y ventajas que la hacen merecedora del privilegio de explotación exclusiva que por ella se solicita, de acuerdo con las prescripciones del Estatuto vigente de la Propiedad Industrial, de 26 de julio de 1929, texto refundido, publicado en 30 de Abril de 1930.

La finalidad que se persigue con este invento es poder ofrecer al público un nuevo grifo para lavabos, baños, fregaderos y otros muchos servicios, mucho más práctico, sencillo y seguro que todos los conocidos hasta la fecha.

Una de las ventajas más esenciales que tiene este grifo es que su cierre es perfecto y su junta tiene una duración grandísima.

Para que se aprecie con claridad el mecanismo de este nuevo grifo, se acompaña a la presente un juego de planos, en los que se representa visto en sección y en despiece.

La figura A, nos muestra el grifo, visto en sección longitudinal. Está formado por un espigón perforado nº 1, provisto de rosca y de una sección exagonal nº 2 para su fácil montaje sobre el soporte de la instalación. El nº 3, señala el cuerpo, de este espigón, , sobre el cual se monta una pieza nº 4, en forma de aspas que es el mando para abrir y cerrar el paso de líquido. Estas piezas llevan una perforación por la que se introduce un aro nº 5, que se aloja en la ranura circular de media caña nº 6, del espigón nº 3. Mediante este aro la pieza nº 4, gira siempre sobre un mismo punto sin deslizamiento alguno. El nº 7, señala una arandela de estopa o junta elástica, arrollada sobre el espigón nº 3 en su parte delantera el cual termina en una cabeza troncocónica nº 8. El nº 9, señala el cuerpo del grifo, formado por un tubo,



35

roscado por un extremo que se introduce entre las piezas nº 4, y la nº 3. Este extremo del cuerpo del grifo se rosca a la parte interior de la pieza nº 4, y cuando esta pieza 4 gira obliga al cuerpo nº 9 a introducirse hacia adentro para efectuar el cierre de paso de agua. La junta necesaria para este cierre se efectúa por una pieza nº 11, con patas en forma de araña nº 12, que se apoyan sobre la sección de menor diámetro nº 10 del cuerpo del grifo. En la parte anterior la pieza nº 11, lleva una cazoleta en la que se aloja un cilindro de goma o material elástico apropiado nº 13, sobre la que hace tope la cabeza troncocónica del espigón nº 3; de manera que al introducirse el cuerpo del grifo entre las piezas nº 4 y nº 3, la cabeza 8 del espigón cierra sobre la goma nº 13, impidiendo el paso del líquido. Para evitar que en su deslizamiento gire el grifo, se ha previsto un prisionero nº 14 roscado sobre su mismo cuerpo, y cuyo extremo se introduce en una ranura axial de que va provisto al efecto el espigón y que está señalada con el nº 15.

40

45

50

La figura B, representa el despiece del grifo, para que se aprecie con claridad la configuración de sus distintos elementos. El nº 16, señala el borde interior de la pieza nº 4, en cuya parte interior se aloja el aro nº 5, que se introduce por el orificio nº 17. El nº 18 es el extremo roscado del cuerpo nº 9 del grifo. Los demás números ya han sido descritos anteriormente.

55

60

Este grifo también puede emplearse para pulverizadores, tan solo haciendo un hilo de rosca de varias entradas con el fin de hacer el cierre mas rápido, habiendo de ser para este fin el grifo recto, con lo cual se consiguen ventajas muy superiores a los grifos utilizados para la pulverización.

Hecha la descripción precedente es preciso añadir que



65 los detalles de realización de la idea expuesta pueden variar, sin que por ello cambie la esencia de la invención, que es la que se desprende de los párrafos que anteceden y la que se reivindica en la siguiente

NOTA.

En resumen: El Modelo de Utilidad que se solicita, recaerá sobre las reivindicaciones siguientes:

70 1ª.- Un nuevo grifo, caracterizado porque está formado de un espigón central perforado para el paso de líquido, provisto de rosca y sección exagonal, y de una ranura de media caña, que lo circunda, en la cual se aloja un aro metálico a través de un orificio practicado al efecto sobre un mando con movimiento giratorio libre sobre este espigón, cuyo aro
75 sirve de guía a este mando en su deslizamiento y evita que se salga de su sitio por hacer tope en él un reborde interior de que este va provisto al efecto.

80 2ª.- Un nuevo grifo, según la reivindicación primera, caracterizado porque entre el mando y el espigón central, se introduce el cuerpo del grifo de forma cilíndrica, provisto en su extremo de algunos hilos de rosca, mediante los cuales se hace avanzar o retroceder al girar el mando, el cual lleva para tal fin otros hilos de rosca en su parte interior.

85 3ª.- Un nuevo grifo, según las reivindicaciones anteriores, caracterizado porque el cuerpo del grifo, lleva un saliente interior en el cual hace tope una pieza con patas en forma de araña, cuyas patas se apoyan sobre dicho saliente, dejando pasar entre ellas al líquido y cuya pieza va provisto en su superficie opuesta de una cazoleta en la cual se
90 aloja un cilindro de goma o materia apropiada, que sirve de junta para cierre de paso de líquido.

4ª.- Un nuevo grifo, según las reivindicaciones ante-

37299₅



95

riores, caracterizado porque el espigón central lleva en su parte delantera una arandela de estopa o junta elástica, para su roce tangencial sobre el interior del cuerpo del grifo, evitando que el agua se salga a través del mecanismo, y su extremo tiene forma tronco-cónica y hace tope cuando avanza el cuerpo del grifo, sobre la goma de la pieza con patas de araña, efectuando el cierre de paso de líquido.

100

5ª.- Un nuevo grifo, según las reivindicaciones anteriores, caracterizado porque en evitación de que el grifo al avanzar gire, se ha previsto un prisionero roscado sobre el mismo grifo, y que llega hasta introducirse en una ranura axial practicada al efecto en el espigón central, con lo cual el movimiento de avance del grifo es rectilíneo.

105

6ª.- Se reivindica por último, como objeto sobre el que ha de recaer el Modelo de Utilidad que se solicita, "UN NUEVO GRIFO".

110

Todo conforme queda descrito en la presente Memoria, que consta de cinco páginas escritas a máquina y dibujos que se acompañan.

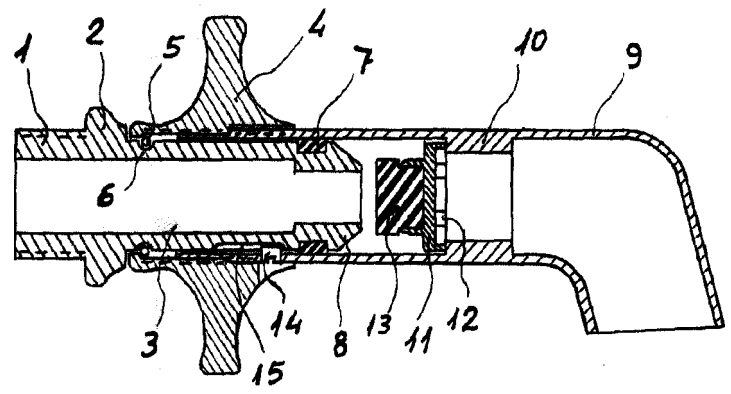
Madrid, 21 de julio de 1953

ALFONSO UNGRIA,

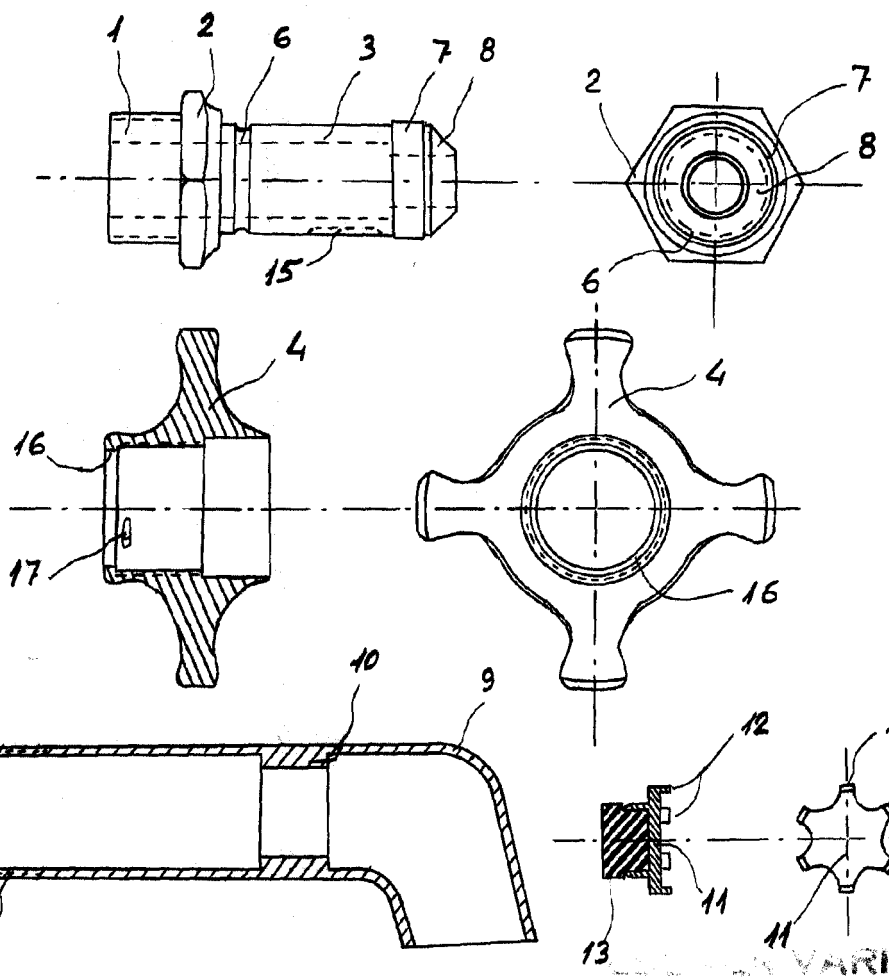
37299



A



B



21 de julio DE 1953

Handwritten signature