

372971

M E M O R I A

MODELO DE UTILIDAD NUM.

a favor de

D. Guillermo Bassa Sitjar y

D. Bernardo Bassa Sitjar, de Santa Margarita-Mallorca.

Madrid, Julio. 1.953.

37297

21 J



M E M O R I A

descriptiva por triplicado que presenta el Agente Oficial que suscribe PASCUAL CIVANTO CANTO, en el día de hoy al Registro de la Propiedad Industrial, acompañando a una instancia y demás documentos, solicitando un Modelo de Utilidad, por veinte años en España y todos sus Territorios, por " UNA MAQUINA SEMBRADORA ", a favor de D. Guillermo Bassa Sitjar y D. Bernardo Bassa Sitjar, de Santa Margarita-Mallorca (Baleares).

-----

*[Handwritten signature]*  
5

Una de las mayores necesidades porque actualmente atraviesa España, es lograr que las labores del campo se industrialicen, dejando a un lado para siempre los sistemas primitivos que se vienen empleando en las distintas labores del campo.

10

En pocos años se ha adelantado muchísimo en éste sentido, y en la actualidad son numerosas las máquinas de todas clases que trabajan en los campos españoles. Ellas son las que logran que España, país eminentemente agrícola, vaya poco a poco aprovechando sus condiciones ventajosas en éste sentido, y que se llegue a conseguir del campo toda la producción posible, con el mínimo esfuerzo.

15

Puede decirse que existen máquinas en la actualidad para todas las múltiples operaciones del campo, pero muchas de ellas son tan complicadas, que necesi-



tan un verdadero técnico para manejarlas.

20

Lo ideal son las máquinas cuyo manejo resulte sencillo para cualquier persona, y que con el trabajo de un sólo hombre efectuen la misma labor en el tiempo en que lo harían muchas personas que trabajasen intensivamente, pero sin la ayuda de las máquinas.

25

Mis representados Sres. Bassa Sitjar, han logrado crear una máquina sembradora que reúne tales novedades y ventajas, que es lo que les impulsa a solicitar el registro de éste Modelo de Utilidad, para que al tiempo de su concesión quede garantizado su derecho a la explotación del mismo en todo el Territorio Nacional.



DESCRIPCION

35

La máquina a que nos venimos refiriendo, consta de las siguientes piezas:

Brazo de enganche -A-, al cual se pueden adosar los brazos de cualquier arado o utensilio. Mediante las series de enganches que lleva -B-, se le puede graduar la inclinación, para mayor comodidad, según la talla de la caballería.

40

El depósito para la semilla -C-, lleva sus correspondiente tapa y corredera y su tamaño le permite contener la suficiente semilla para sembrar una respetable extensión de terreno con cada carga. El fondo del depósito, lleva unos planos inclinados según se aprecia en la fig. -7-, para facilitar la salida de la semilla por las ventanas de alimentación -D-, las cuales pueden cerrarse a voluntad, con las correderas -E-.

45

El depósito -C-, lleva en su interior un volante -F-, fig. 3ª que gira impulsado por las ruedas del engranaje -G- y -H-. Este volante -F- lleva unos canjilo-



50

nes -I- fig. 6a, que son los que recogen la semilla y la van subiendo hasta el tubo de siembra, o vertedera -J-, por los que cae hasta la tierra. Estas vertederas llevan una ventanilla, por la que se puede comprobar la caida de la semilla.

55

El arco -K- del interior del volante -F-, muestra la boca alimentadora de semillas, y la linea de puntos -L; el nivel que toman las mismas debido al movimiento de rotación,



60

65

La sembradora tiene dos ruedas grandes -M- con su correspondiente eje, sobre las que descansa todo el conjunto, y que son las que le sirven para trasladarse. La rueda de la derecha, lleva adosada, en el mismo eje, una rueda dentada más pequeña -G-, la cual al entrar en contacto con las ruedas de engranaje -H- da movimiento al volante -F- del depósito, ya descrito. La otra rueda de transporte, o sea la izquierda, queda libre, sin engranar con ninguna, para facilitar las vueltas en los extremos.

70

En la parte trasera de la máquina sembradora está el brazo conductor -N- que es el que tiene que aguantar el hombre que maneje la sembradora y el que guía al animal que tire de la máquina. A este brazo, va adosado un dispositivo -ñ- que es el que al accionarlo baja la báscula de profundidad -O-, poniendose en contacto todas las ruedas dentadas, y empezando a funcionar la máquina, gracias al movimiento de sus ruedas de transporte -M-.

75

La báscula de profundidad -O- citada, es graduable y así permite sembrar la semilla a la profundidad que corresponda.



80

En la parte inferior de la máquina va colocado un arado triple -P- cuyas palas van reforzadas por un nervio posterior para darlas más consistencia.

F U N C I O N A M I E N T O

85

Una vez preparado el terreno, que se habrá regado dos o tres días antes, y se encontrará esponjoso y propicio para el desarrollo de la semilla, se gradua la báscula de profundidad -D-, que permite sembrar la semilla a la profundidad deseada, por la inclinación que dá al arado -P-, para penetrar en la tierra. Se supone enganchada la caballería en el brazo de enganche -A-, y entonces se aprieta el dispositivo -ñ- que hace bajar la báscula y pone en contacto las cuatro ruedas dentadas. Al empezar a marchar la caballería, el movimiento de rotación de las ruedas -M-, hace funcionar todo el conjunto.



90

La primera pala del arado -P- abre la tierra, las dos segundas descomponen el terreno y siembran, y las dos últimas tapan la semilla y dejan el terreno preparado para el riego.

95

100

Como en la parte posterior donde las vertederas, -J-, lleva una ventanilla, por ella se ve caer la semilla teniendo seguridad en todo momento del perfecto funcionamiento del mecanismo.

105

Al llegar al extremo del terreno, y para dar la vuelta, el hombre que maneja la máquina, solo tiene que levantar el brazo conductor -N- y dejar de apretar el dispositivo -ñ-, para evitar que siga cayendo semilla.

V E N T A J A S

Esta máquina sembradora puede ser movida por una sola caballería, la cual efectuará un esfuerzo normal



110

de tiro, pudiendose acoplar muy bien el brazo de enganche a la talla de la que se utilice.

La semilla es depositada en la tierra con toda regularidad, y el sistema de rejas del arado deja el terreno preparado para regarlo sin más operaciones.

115

El juego de engranaje dá la seguridad de que aunque el terreno sea accidentado, el movimiento no se paraliza nunca, con lo cual no se interrumpe la siembra.

Las vueltas se dan con mucha facilidad, por haber dejado la rueda izquierda libre y gracias al dispositivo de que va provista, que interrumpe el funcionamiento de los engranajes, no se pierde nada de semilla.

120

La seguridad para el obrero es total, pues todo funciona sin tener que emplear las manos más que en el brazo conductor, por lo que los accidentes no existen utilizando ésta máquina.

El trabajo que realiza la máquina equivale al que harían dieciocho personas en el mismo tiempo.

Toda la máquina va montada con chavetas, pernos y remaches, teniendo sus correspondientes ventanas de engrase y siendo las roturas de facilísimo arreglo.

130

Gracias a los planos inclinados que lleva el depósito de la semilla, se aprovecha toda, hasta dejar el depósito completamente vacío.

135

Esta sembradora puede emplearse para habichuelas, frigoles, maiz, etc., para lo cual según los casos, podrá cerrarse una de las correderas que llevan las ventanas del depósito, para reducir así el paso de la semilla.

N O T A

140

Se reivindicán como propias y nuevas sobre las





cuales ha de recaer concesión de Modelo de Utilidad, por veinte años en España y todos sus Territorios, a favor de D. Guillermo y D. Bernardo Bassa Sitjar, de Santa Margarita-Mallorca (Baleares), las siguientes:

145

REIVINDICACIONES

1ª.- Una máquina sembradora, que se caracteriza por poseer un brazo de enganche, graduable, para acoplarlo a cualquier caballería, teniendo asimismo un depósito, con tapa para la semilla, el cual tiene en su fondo unos planos inclinados que facilitan la salida de la semilla por dos ventanas de alimentación, que se pueden cerrar a voluntad con unas correderas.

150



2ª.- Una máquina sembradora, según la anterior reivindicación, y porque el indicado depósito lleva en su interior un volante, que gira impulsado por un sistema de engranaje, teniendo éste volante unos canchales encargados de recoger la semilla y subirla hasta el tubo de siembra o vertedera, existiendo una ventanilla por la que se vigila la caída de la semilla.

160

3ª.- Una máquina sembradora, según las citadas características, y porque tiene dos ruedas grandes para su traslado, yendo adosada sobre la de la derecha, una rueda dentada, que es la que pone en movimiento el engranaje que hace girar el volante del depósito. La rueda de la izquierda queda libre para facilitar la vuelta en los extremos del terreno que se siembre.

165

4ª.- Una máquina sembradora, de acuerdo con las particularidades citadas, y por tener, en su parte trasera, un brazo conductor que mapeja el hombre que utiliza la máquina, al mismo tiempo que guía al animal que tire de ella.

170



175

5<sup>a</sup>.- Una máquina sembradora, de acuerdo con todas las reivindicaciones anteriores, y por llevar un dispositivo acoplado al brazo conductor, que sirve para hacer bajar una báscula de profundidad, graduable, la cual pone en contacto todas las ruedas dentadas, que giran al avanzar la máquina, poniendo en movimiento todo el conjunto.

180

6<sup>a</sup>.- Una máquina sembradora, según las reivindicaciones citadas, y por tener en su parte inferior un arado triple que abre la tierra, siembra y tapa la semilla, a la profundidad que se desee, por la inclinación que le dá la báscula de profundidad que se graduará según sea conveniente para la clase de semilla que se emplee.

185

7<sup>a</sup>.- " Una máquina sembradora ".

La presente Memoria consta de siete hojas foliadas y mecanografiadas por una sola cara, y del plano que se acompaño en doble lámina.

Madrid, a veintiuno de julio de mil novecientos cincuenta y tres.

81297

Modelo de Utilidad  
ESCALA VARIABLE

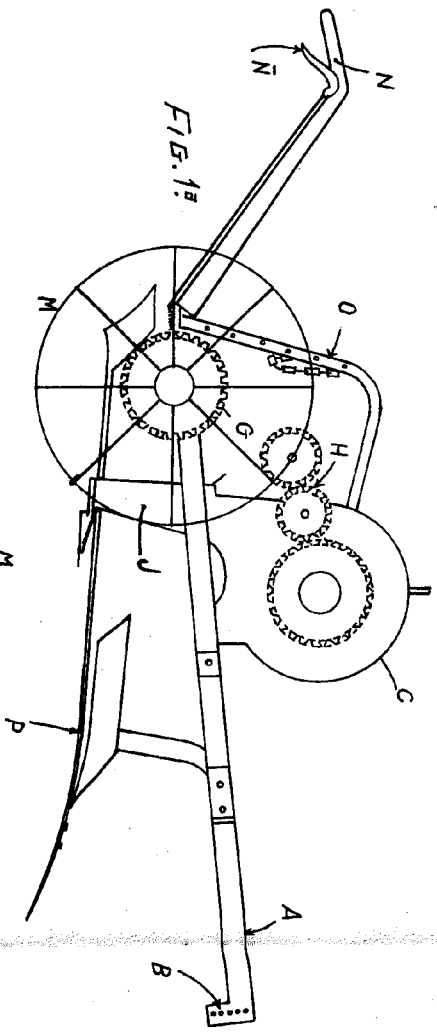


FIG. 1ª

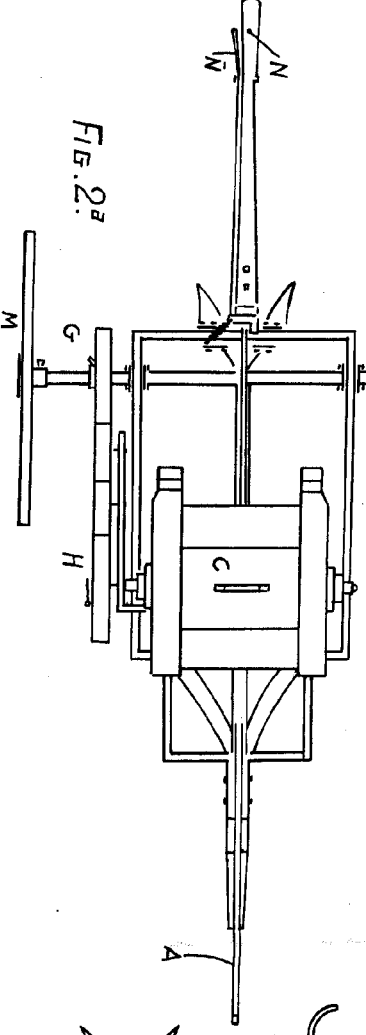


FIG. 2ª

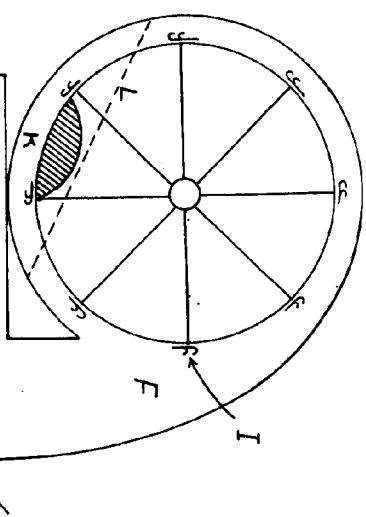


FIG. 3ª

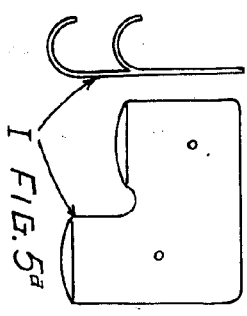


FIG. 5ª

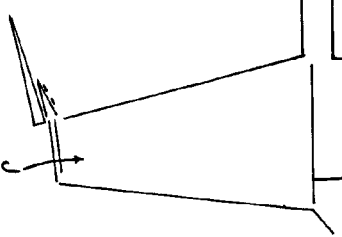


FIG. 6ª



FIG. 4ª

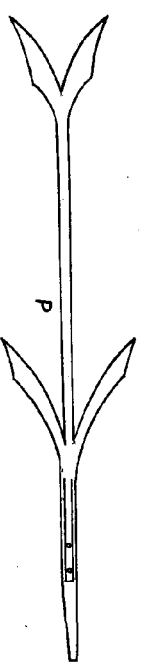


FIG. 7ª

Madrid 21 Julio de 1953

