

37292

37292



MEMORIA DESCRIPTIVA

MODELO DE UTILIDAD.

PAIS : ESPAÑA.

DURACION : 20 AÑOS.

OBJETO : "UN DEPILADOR DE TRIPLE USO".

A nombre de : DON SERAFIN MESA PIÑAS.

Residente en : MALAGA, Avda. del Pintor Sorolla, 89.

Nacionalidad : ESPAÑOLA.

(M.U. 521 E/U)



Tiene por objeto este Modelo de Utilidad la protección en España, Protectorado y Colonias, de un aparato depilador de triple uso, el cual sirve con gran ventaja sobre los conocidos para afeitarse, ya que actúa a modo de navaja de afeitar, con lo que se logra un rasurado más perfecto, sin tener los peligros de aquélla, por estar protegidos los filos de las hojas de afeitar por las conteras o guarderas resultantes de las ranuras donde encajan los filos.

Por las mismas razones, es un excelente depilador para utilizar por las mujeres y por último, sirve perfectamente para cortarse los callos, también con gran ventaja sobre los aparatos hasta ahora conocidos para este uso, ya que por su disposición, puede introducirse entre los dedos de los pies para cortar o cepillar los ojos de gallo, todo ello sin peligro alguno para quien lo emplee.

Este aparato consta de dos piezas, las cuales sujetan entre ambas, por presión, una hoja de afeitar corriente.

La pieza principal (Figs. 1 y 2) está ligeramente curvada por la parte plana que ha de portar la cubhilla, teniendo una ranura 1 a cada lado en sentido longitudinal, en medio de las cuales vienen a coincidir ambos filos de la hoja de afeitar, evitando los topes 1', resultantes de dichas ranuras el peligro de poderse cortar. El otro extremo de esta pieza, termina en un mango 5 para el manejo del aparato.

La otra pieza (Figs. 3 y 4), también curvada, de manera que

21 JUL 1953



se adapte perfectamente a la anterior, tiene dos uñas 6 y 7, en las que encajan los agujeros extremos de la hoja de afeitar, fijándose luego al aparato por inserción de dichas uñas en las ranuras practicadas en la pieza principal, quedando perfectamente aprisionada la cuchilla entre ambas piezas, sólo por ligera presión.

Para desmontar el aparato y cambiar la hoja, sólo hay que presionar un poco la uña 7 y queda libre inmediatamente la pieza menor portadora de la cuchilla, quedando ésta en condiciones de ser quitada.

Para su más perfecto ajuste y adaptación a la hoja de afeitar corriente, tienen, tanto los filos de la pieza menor como los interiores de las ranuras 1, un bisel 2 en sentido del filo de la hoja.

Tanto las piezas de este aparato, como el mango del mismo, podrán ser fabricados del material que se desee o convenga, pudiendo introducirse ligeras variaciones en cuanto a su forma, disposición de las ranuras, anchura de las mismas, tamaño y forma de las uñas de sujeción, etc., y en fin, todo cuanto no altere la esencia del invento.

Para mejor comprensión del invento se ha dotado a esta memoria descriptiva de una hoja de dibujos, en la cual,

La Fig. 1 y 2 representan la pieza mayor o chasis del depilador, siendo la Fig. 1 una vista de frente en alzado, y la Fig. 2 representa un perfil seccionado de esta misma pieza.

Las Figs. 3 y 4 representan respectivamente dos posiciones de la pieza menor del depilador, siendo la Fig. 3 un perfil-sección y la Fig. 4 un alzado frontal.

Finalmente, la Fig. 5 representa las dos piezas del depilador montadas, siendo observada esta vista por la cara cóncava

21 JUL



del conjunto.

REIVINDICACIONES

1ª.- Un depilador de triple uso, caracterizado por dos piezas, las cuales sujetan entre ambas por presión una hoja de afeitar corriente, estando una de estas piezas, la principal, ligeramente curvada por la parte plana que ha de portar la cuchilla y teniendo una ranura a cada lado en sentido longitudinal, en medio de las cuales vienen a coincidir ambos filos de la hoja de afeitar, evitando los topes resultantes de dichas ranuras, el poderse cortar; el otro extremo de esta pieza termina en un mango para el manejo del aparato.

2ª.- Un depilador de triple uso, caracterizado porque la otra pieza está igualmente curvada de modo que se adapta perfectamente a la anterior y tiene dos uñas en las que encajan los agujeros extremos de la hoja de afeitar, fijándose luego al conjunto por inserción de dichas uñas en las ranuras practicadas en la pieza principal o chasis, quedando perfectamente aprisionada la cuchilla entre ambas piezas por ligera presión.

3ª.- Un depilador de triple uso, caracterizado porque para desmontar el aparato y cambiar la hoja basta con presionar un poco una de las uñas, quedando libre inmediatamente la pieza menor portadora de la cuchilla y quedando ésta en condiciones de ser quitada.

4ª.- Un depilador de triple uso, caracterizado porque para su más perfecto ajuste y adaptación a la hoja de afeitar corriente, tienen, tanto los filos de la pieza menor, como los interiores de las ranuras, un bisel en sentido del filo de la hoja.

5ª.- "UN DEPILADOR DE TRIPLE USO".

Madrid, 21 de julio de 1.953

SERAFIN MESA PIÑAS

ESCALA VARIABLE

87292

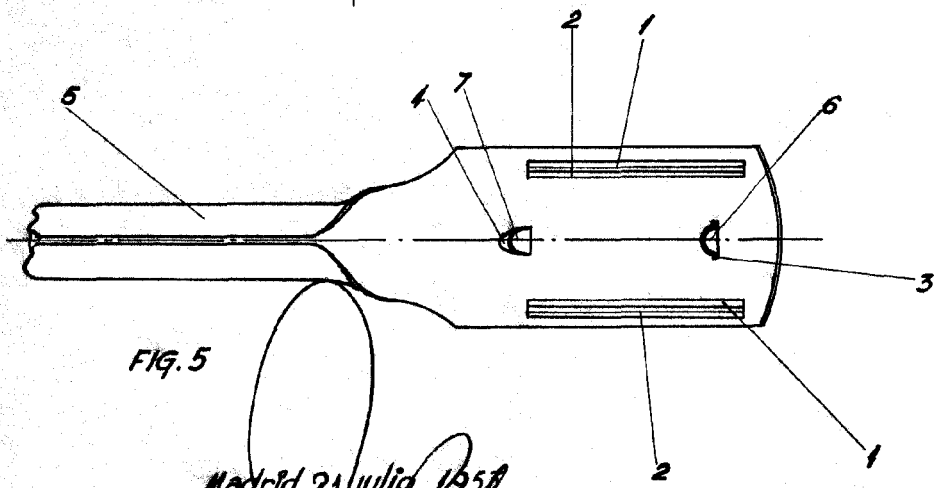
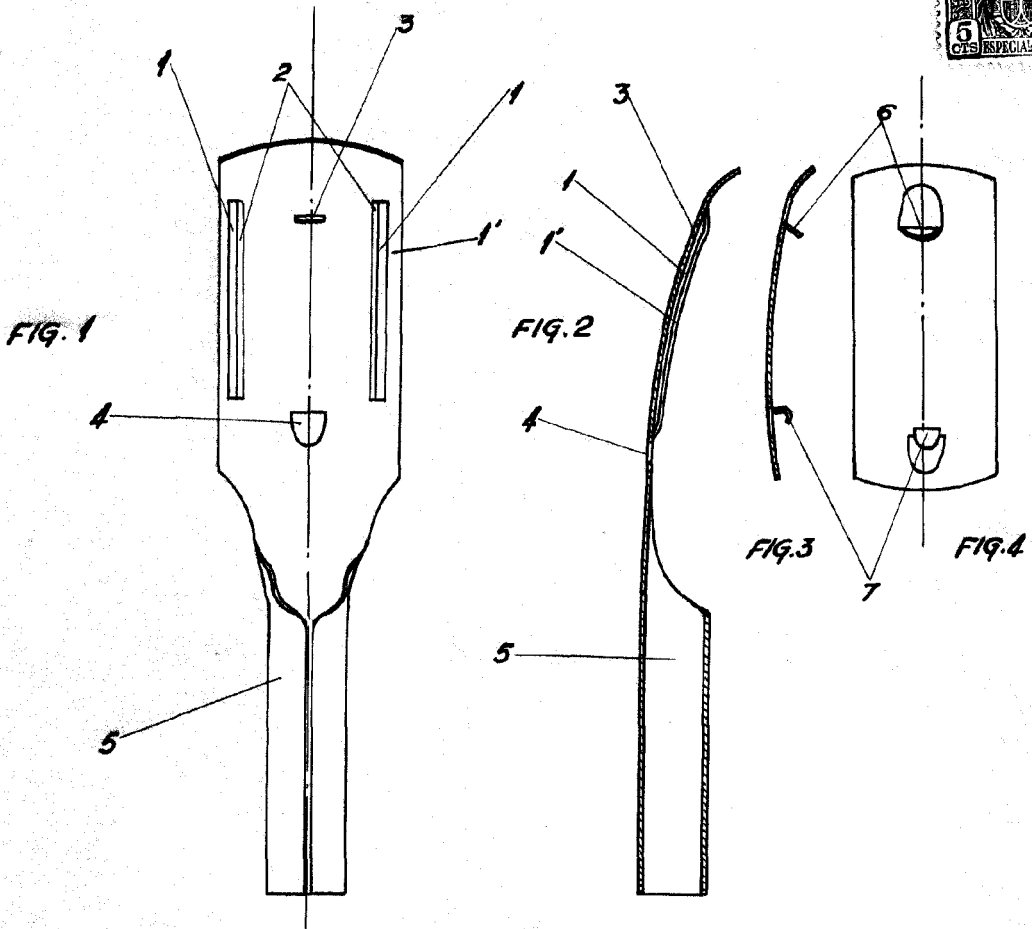


FIG. 5

Madrid, 21 julio 1957

[Handwritten signature]