

37290



OL. 1953

MEMORIA DESCRIPTIVA

que se acompaña a la solicitud de

UN MODELO DE UTILIDAD

a favor de D. Tirso y D. Gustavo DELGADO Rubio, de nacionalidad española, residentes en MADRID, Marcelo Usera, 59,

por:

“MOLDE PARA LA ELABORACION DE HELADOS”

=====
=====

La presente Memoria se refiere, como su enunciado indica, a un molde perfeccionado para la elaboración casera de bloques helados, por cuyo objeto se solicita el correspondiente privilegio de MODELO DE UTILIDAD conforme y al amparo del vigente Estatuto sobre Propiedad Industrial



a fin de garantizar a favor de los recurrentes el derecho a la explotación exclusiva del mismo en toda España, sus Colonias y Protectorado.

10 A continuación se hará una detenida descripción del modelo de referencia, ayudándonos para ello de los planos reglamentarios que se acompañan, en los cuales se representa una sencilla forma de realización susceptible de modificación en todas aquellas partes o elementos que no supongan una alteración fundamental de las características esenciales que reivindicaremos.

15 Según el ejemplo de ejecución representado, el molde preconizado, construido preferentemente en su totalidad en materias plásticas, está integrado por un recipiente abierto (1) destinado a recibir los preparados líquidos a congelar, provisto en su plano base de un pie nivelador (6) y en uno de sus testeros de un resalte (2) donde ajusta por simple presión el puentecillo (3) de un asidero (5) el cual se prolonga en el interior del recipiente en un tramo (4) que queda emplazado a media altura aproximadamente del citado recipiente.

20 El citado asidero (5) sirve para las manipulaciones del recipiente y una vez que el preparado líquido queda solidificado por congelación, el mismo elemento sirve como mango del bloque helado obtenido que puede desprenderse fácilmente de su molde.

30 En los planos que se acompañan:

La fig. 1 representa el molde-recipiente en vista de planta.

La fig. 2 muestra el mango o asidero visto en dos posiciones.

La fig. 3 es el mismo molde-recipiente visto en



sección longitudinal, señalándose por líneas de puntos el acoplamiento del mango.

40

La fig. 4 enseña una perspectiva del conjunto.

La forma, dimensiones y materiales podrán ser variables y en general cuanto sea accesorio y secundario, siempre que no altere, cambie o modifique la esencialidad del objeto que se describe.

45

Los términos en que queda redactada esta Memoria son ciertos y fiel reflejo del objeto descrito, debiéndose tomar con carácter amplio y nunca en forma limitativa.

N O T A

50

EL MODELO DE UTILIDAD que se solicita recaerá sobre las particularidades características de las siguientes reivindicaciones:

55

1ª.- Molde para la elaboración de helados, caracterizado por comprender un recipiente abierto, destinado a recibir los preparados líquidos a congelar, dotado en su plano base de un soporte nivelador y en uno de sus testeros de un resalte donde ajusta por simple presión el puentecillo de un asidero independiente, el cual se prolonga en el interior del recipiente en un tramo que queda emplazado a media altura del mismo.



60

2ª.- Molde según la reivindicación primera, caracterizado porque el citado asidero sirve para las manipulaciones del recipiente y después, una vez solidificado y extraído el contenido, como mango del bloque helado logrado.

3ª.- "MOLDE PARA LA ELABORACION DE HELADOS".

Todo según queda expuesto en la precedente Memoria que consta de cuatro hojas foliadas y mecanografiadas por una sola cara y hoja de dibujos que a la misma se acompaña.

Madrid, 21 de Julio de 1953.

TIRSO y GUSTAVO DELGADO RUBIO.

P.A.

FIG. 1

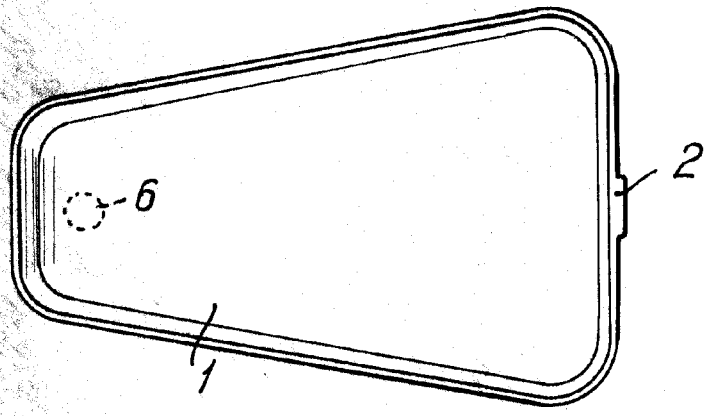


FIG. 2

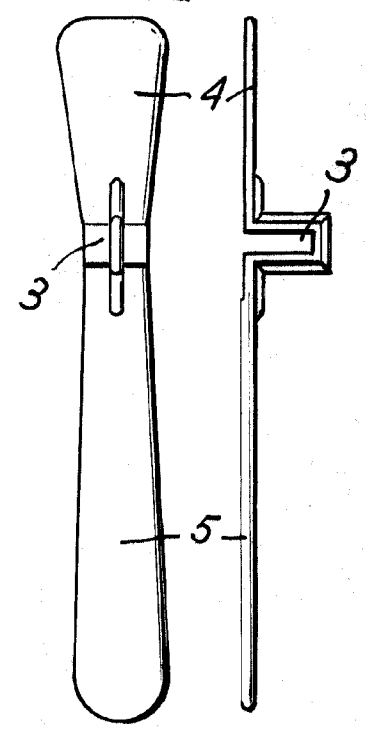


FIG. 3

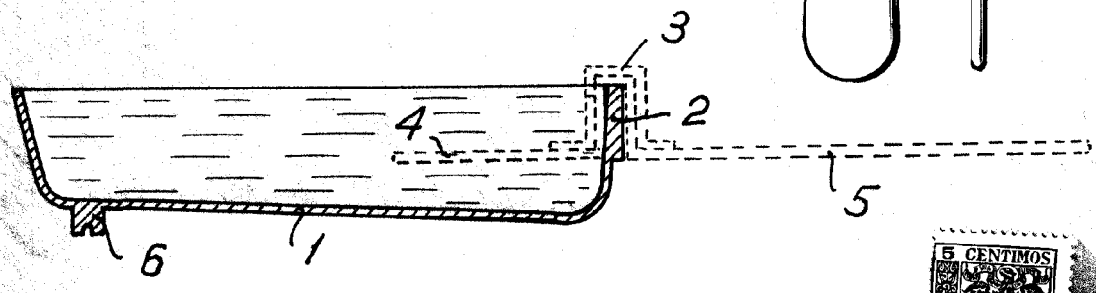
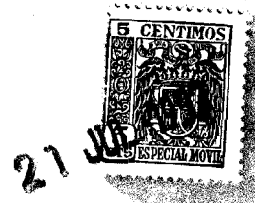
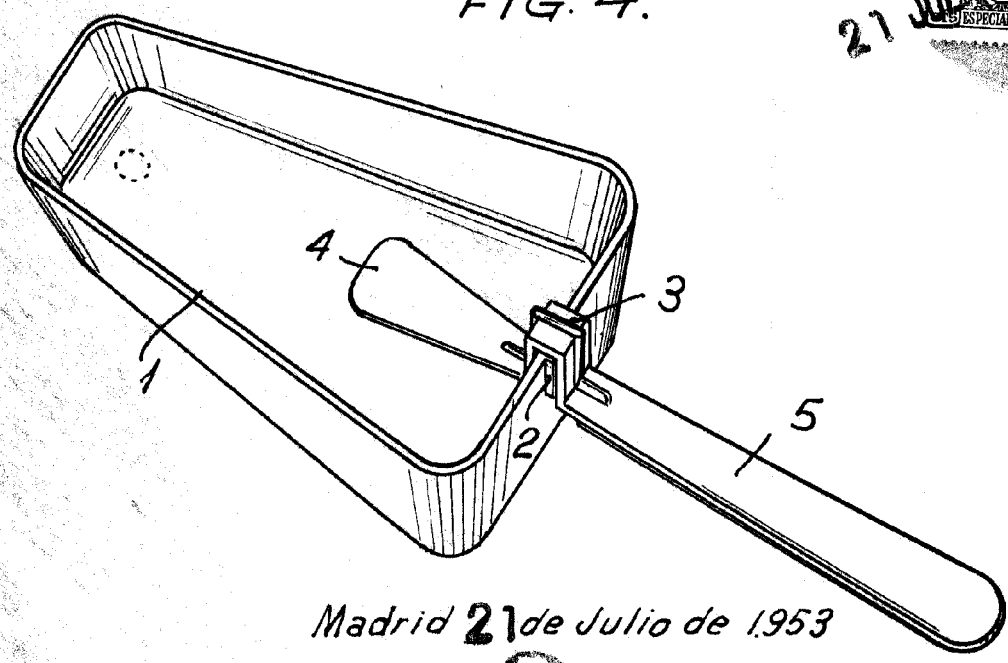


FIG. 4



Madrid 21 de Julio de 1953

Escala variable.

Tirso y Gustavo