

37278



M O D E L O
D E
U T I L I D A D

para "UNA TAPA OBTURADORA PARA LAVABOS Y SIMILARES", a favor de Don JOSE M^e MASANA FARGAS, domiciliado en Barcelona, Ronda de San Pedro, nº 3.-

- . -

MEMORIA DESCRIPTIVA

El presente modelo de utilidad se refiere a una tapa obturadora para lavabos y similares.

5. Se caracteriza por estar constituida por un solo cuerpo de material elástico y flexible, como resina artificial, goma u otro, llevando en sí mismo el cuerpo obturador, la platina de obturación y el botón para asidero.

El cuerpo obturador de forma semiesférica algo aplanada, permite realizar la obturación por presión a manera de un tapón ordinario.

10. La platina de obturación forma una cubrición sobre la zona del contorno de la boya de desagüe que se tapa y el asidero facilita la maniobra de esta tapa debido a que siendo el botón del mismo sumamente resistente no cabe avería como sucede en los actuales medios de obturación.

15. Para facilitar la explicación se acompaña a la presente

37276

21



memoria una lámina de dibujos en la que se ha representado un caso de realización que se cita a título de ejemplo:

El el dibujo:

5. la figura 1, muestra en vista lateral alzada el cuerpo de la tapa que se describe;

la figura 2, indica la vista en planta desde la parte inferior de la tapa.

10. Consiste el modelo, en una pieza enteriza, constituida por un disco -1- como platina obturadora, del cual sobresale hacia abajo un cuerpo obturador -2- de forma convexa y por el lado opuesto un botón -3- que sirve para el paso de la anilla -4-.

15. Siendo el todo un solo cuerpo, su fabricación es sencilla, no intervienen materiales metálicos y el servicio se hace muy cómodo al eliminar los ruidos por choque u otras causas que siempre producen los tapones metálicos o mixtos.

20. El modelo dentro de su esencialidad puede ser llevado a la práctica en otras formas de realización que difieran en detalle de la indicada a título de ejemplo, a las cuales alcanzará igualmente la protección que se recaba. Podrá pues, construirse en cualquier forma y tamaño, con los materiales más adecuados: por quedar todo ello comprendiendo dentro del espíritu de las reivindicaciones.

N O T A

25. Descrito el objeto y utilidad de la invención lo que se declara como no divulgado ni practicado en España, comprende

37276



las siguientes reivindicaciones:

5. 1ª.- Una tapa obturadora para lavabos y similares, que se caracteriza por estar constituida en una sola pieza a base de un material impermeable y flexible, goma, plástico u otro, comprendiendo una platina general obturadora de la que sobresale el tapón obturador de forma convexa adecuada para su encaje a presión y por la parte exterior un botón porta anilla para su servicio.

10. 2ª.- Una tapa obturadora para lavabos y similares. Según se describe y reivindica en la presente memoria descriptiva que consta de tres hojas foliadas y escritas a máquina por una sola cara, acompañadas de una lámina de dibujos.

Madrid, a 17 de Julio de 1953.-

DON JOSE M^e MASANA FARGAS.-

p.a.



Fig. 1

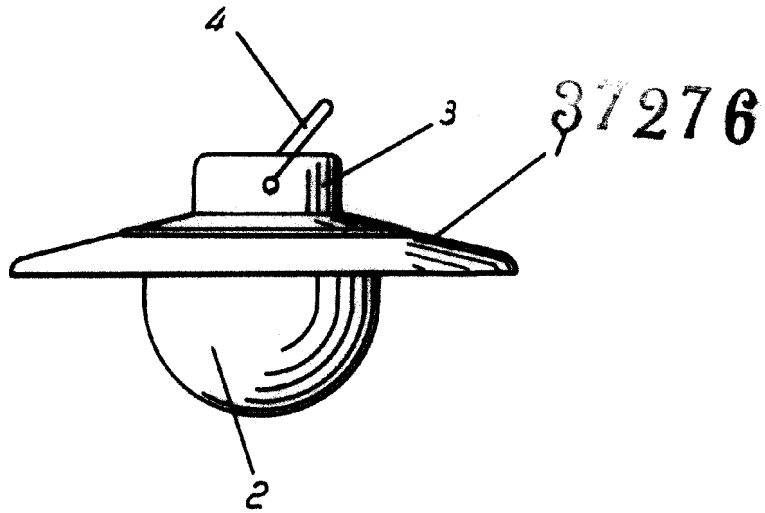
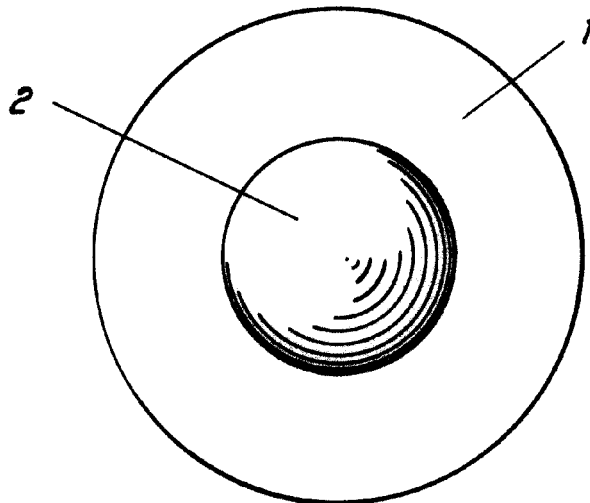


Fig. 2



Madrid, Julio 1953
Jaime Isern