

37264



MEMORIA DESCRIPTIVA

del Modelo de Utilidad, por 20 años, solicitado a favor de Don Agustín A B R I L Vies, de nacionalidad Española, residente en Barcelona, Torrente de las Flores numero 138, por " UN EXPRIME FRUTAS PERFECCIONADO ".

El presente Modelo de Utilidad hace referencia a un exprime frutas perfeccionado.

Son conocidos en el mercado diversos modelos de exprime-frutas más o menos complicados, cuyo objeto es conseguir un
5 máximo aprovechamiento del zumo de la fruta con un mínimo de esfuerzo y tiempo para hacer la operación.

El Modelo de Utilidad objeto de la presente memoria descriptiva presenta en sumo grado las cualidades señaladas y al propio tiempo es sumamente higiénico, pues permite lavar
10 de una manera completa todas sus partes componentes para eliminar los residuos de fruta.

Con el fin de ilustrar esta memoria en los dibujos de la



hoja adjunta y a título de ejemplo se representa un caso parti-
cular de realización práctica del exprime frutas objeto de la --
15 misma, mostrando la figura 1, un corte diametral en alzado y la
figura 2, una vista en planta.

Siguiendo los diseños vemos que el exprime frutas queda cons-
tituido esencialmente por un recipiente semi-esférico -1- de cu-
yo centro sobresale un vástago perforado axialmente -2- sobre el
20 que se asienta un plato de escurrimiento perforado -3- sobre el
cual gira el exprimidor propiamente dicho -4- accionado por un
eje -5- que atraviesa el vástago perforado axialmente -2- y que
es movido por la manivela -6-.

Se caracteriza este exprimidor porqué el recipiente semi-esfé-
rico -1- presenta un pico -7- para verter el zumo que cae en su
25 interior y diametralmente opuesto a él un soporte -8- postizo o
solidario del propio cuerpo semi-esférico -1- con una pieza metá-
lica saliente -9- que a su vez presenta dos pivotes -1'- para -
bascular el conjunto y verter el zumo por el pico o vertedero de
30 salida -7-.

Se caracteriza además porqué el plato perforado de escurri-
miento -3- tiene el fondo plano, provisto de ^{un} agujero central con
reborde -11- que apoya sobre el vástago central -2- del recipien-
te. Dicho plato escurridor -3- queda limitado lateralmente por -
35 una pared cilíndrica -12- con una valona doblada -13- que apoya-
a su vez el plato escurridor contra el borde superior del reci-
piente semi-esférico -1-.

Se caracteriza también dicho escurridor porqué el e xprimidor
propiamente dicho -4- queda constituido por una pieza en forma-
40 de obus -14- provista de seis o más aletas radiales -15- de per-
fil curvo, las cuales al girar la manivela actúan sobre la pul-



pa de la fruta a exprimir, haciéndola soltar totalmente el zumo, que pasa a través del plato de escurrimiento -3- donde se retienen las partículas de pulpa, recogándose el zumo clarificado en el recipiente semi-esférico -1-.

Se caracteriza este dispositivo exprimidor porqué la unión de la pieza exprimidora propiamente dicha -4- con el eje giratorio se efectúa en la terminación de éste, que afecta una sección cuadrada y que penetra en una cavidad, de sección cuadrada -6- también, practicada en la parte interna de la pieza exprimidora -4- y provista de un pequeño resorte metálico laminar que retiene unidas ambas piezas bastando un simple tirón para soltarlas y desmontar completamente el aparato para su limpieza.

Presenta la ventaja este aparato merced a su especial configuración y estructura de poderse obtener por moldeo de materiales plásticos, bien sea por inyección o con troqueles.

Variarán en la realización del exprimidor descrito sus dimensiones, forma y acabado y en general, cuantos detalles no alteren, cambien o modifiquen la esencialidad del mismo.

60

===== N O T A =====

Se reivindica como objeto de este Modelo de Utilidad.-

1º.- Un exprime frutas perfeccionado, que esencialmente consiste en un recipiente semi-esférico de cuyo centro sobresale un vástago perforado axialmente, en el extremo superior del cual se asienta un plato de escurrimiento perforado sobre el cual gira el exprimidor propiamente dicho, accionado por un eje que atraviesa el vástago perforado axialmente y que es movido por la manivela.

2º.- Un exprime frutas perfeccionado, según la reivindicación anterior, que se caracteriza porqué el recipiente semi-esférico presenta un pico para verter el zumo que cae en su interior y

70



75 diametralmente opuesto a él un soporte postizo o solidario del propio cuerpo semi-esférico con una pieza metálica saliente que a su vez presenta dos pivotes para bascular el conjunto y verter el zumo por el pico o vertedero de salida.

3º.- Un exprime frutas perfeccionado, según la reivindicación 1ª., que se caracteriza además porqué el plato perforado de escurrimiento tiene el fondo plano provisto de un agujero -
80 central con reborde que apoya sobre el vástago central del recipiente. Dicho plato escurridor queda limitado lateralmente por una pared cilíndrica con una valona doblada que -apoya a su vez el plato escurridor contra el borde superior del recipiente semi-esférico.

85 4º.- Un exprime frutas perfeccionado, según las reivindicaciones anteriores, que se caracteriza también porqué el exprimidor propiamente dicho queda constituido por una pieza en forma de obus provista de seis o más aletas radiales de perfil curvo, las cuales al girar la manivela actúan sobre
90 la pulpa de la fruta a exprimir haciendola soltar totalmente el zumo que pasa a través del plato de escurrimiento donde se retienen las partículas de pulpa. recogándose el zumo clarificado en el recipiente semi-esférico.

95 5º.- Un exprime frutas perfeccionado, según las reivindicaciones anteriores, que se caracteriza porqué la unión de la pieza exprimidora propiamente dicha con el eje giratorio se efectúa en la terminación de éste que afecta una sección -cuadrada, y que penetra en una cavidad, de sección cuadrada también, practicada en la parte interna de la pieza ex-
100 primidora y provista de un pequeño resorte metálico laminar que retiene unidas ambas piezas, bastando un simple tirón -para soltarlas y desmontar completamente el aparato para su

37264



limpieza.

6º.- Un exprime frutas perfeccionado.

105 Consta la presente memoria descriptiva de cinco hojas foliadas
106 escritas por una sola cara.

Barcelona, 17 de JULIO de 1953.

P. A.

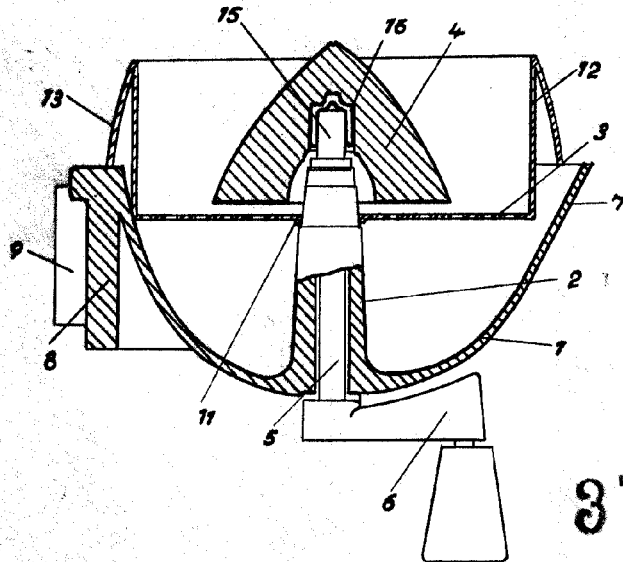
M. L. MORA

P. P.

A handwritten signature in dark ink, appearing to read "M. L. Mora", written over the typed name and "P. P.".

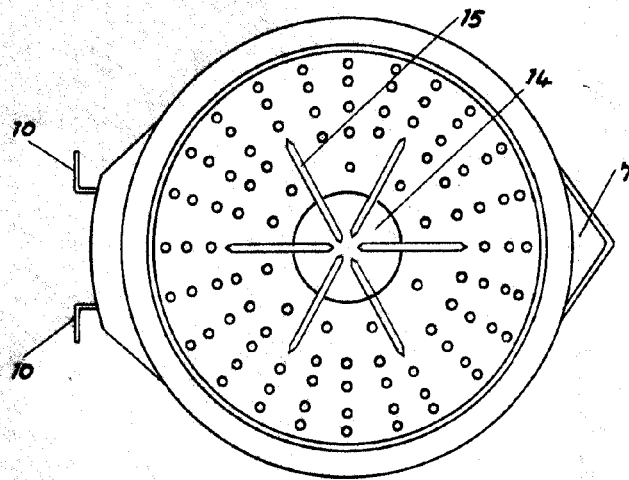


Fig. 1



37264

Fig. 2



BARCELONA 19 DE Julio DE 1953

M. L. MORA

Gattano

Escala variable.