

37261

37261.

MODELO de UTILIDAD

que por veinte años, se solicita, a favor de los señores don Jose SALAZAR DORRONSORO y don Jose TOLOSA ARRI ZABALO, de nacionalidad española y domiciliados en San Sebastian (Guipuzcoa), que ha de recaer sobre un
COLECTOR DE DINAMO.

M e m o r i a D e s c r i p t i v a .

5. El presente registro de Modelo de Utilidad tiene por objeto garantizar la explotacion exclusiva; en todo el territorio Nacional Español, de un colector de dinamo, conforme se describe a continuacion y se representa, en forma grafica, aunque a titulo de ejemplo, en el plano que se acompaña.

10. La figura I, es una vista en planta (seccion B-A) del colector, con parte de las delgas colocadas y en la II, una vista en corte y en alzado, detallandose los elementos siguientes:

- 1- Mandiduras del colector.
- 2- Cabeza del colector.
- 3- Anillo inferior inscrustrado en el plastico.
- 4- Orificio central del eje.
15. 5- Casquillo central moleteado para que se agarre al plastico.
- 6- Delgas de cobre.

- 7- Material plastico.
 - 8- Hendiduras rellenas de plastico y mica.
 20. 9- Chafan del anillo.
 - 10- Anillo superior inscrustado en el plastico.
- D e s c r i p c i o n :** Este colector para dinamomas y motores construido a base de material plastico en sus uniones, se diferencia de los actuales conocidos hasta la fecha en el mercado, en que las delgas en lugar de quedar sujetas por el casquillo interior, estan todas ellas sujetas y arriastradas por la materia plastico, asi como tambien el casquillo interior que sirve para su colocacion
- 25.
- V e n t a j a s :** Las principales, es que este tipo de colector, se hace en un solo bloque indivisible , evitando la seperacion de las delgas por velocidad centrifuga, teniendo ademas mayor aislamiento dielectrico al penetrar la materia plastica en todas las ranuras que el colector presenta.
- 30.
- Tiene asimismo mas posibilidades de mecanizacion en todas sus partes que son necesarias en muchos casos para la colocacion y ajuste de los colectores y sin peligro alguno de que las delgas queden con movimiento, bien lateral o en otro sentido, despues de realizada esta operacion de ajuste o mecanizacion.
- 35.
- Otra de las ventajas que tiene, es que se consigue centrar el agujero central, sin necesidad de colocar casquillo y consiguiendose este orificio en la misma materia plastica.
- 40.
- La forma, materiales, dimensiones, pueden ser variables, y en general, cuanto sea accesorio y secundario, siempre que no altere, cambie o modifique la esencialidad del invento.
- 45.
- Los terminos en que queda redactada esta memoria, son ciertos y fiel reflejo del invento, y deben ser tomados
- 50.

con caracter amplio y nunca en forma limitativa, reservandose los peticionarios, el derecho a obtener los oportunos registros complementarios, que la practica de su invencion, le vaya aconsejando.

55.

NOTA de REIVINDICACIONES.

Se reivindica, a favor de los señores don Jose Salazar Dorrnacero y don Jose Tolosa Arrizabale, por los extremos siguientes:

60.

PRIMERO : Por un colector de dinamo, caracterizado porque forma un solo cuerpo, las delgas de cobre y el casquillo interior juntamente con los anillos superior e inferior, formando un cuerpo unidos todos ellos por la materia plastica.

65.

SEGUNDO : Por un colector de dinamo, caracterizado porque todos sus elementos forman un bloque indivisible evitando la separacion de las delgas, por velocidad centrifuga.

70.

TERCERO : Por un colector de dinamo, caracterizado por tener mayor aislamiento dielectrico, al penetrar la materia plastica, en todas las ranuras, que el colector presenta.

75.

CUARTO : Por un colector de dinamo, caracterizado porque las hendiduras o ranuras, que presentan las delgas, estan rellenas por materia plastica y mica.

QUINTO : Por un Colector de dinamo, caracterizado por estar formado el colector por delgas, casquillo central, anillos superior e inferior, formando un solo cuerpo unidos, por material plastico.

80.

SEXTO : Por un COLECTOR DE DINAMO.

Tal y como queda descrito en la memoria precedente y para los fines, que en la misma, se dejan especificados.

85.

La presente memoria, consta de cuatro hojas mecanografiadas y foliadas, por una sola cara, y otra de planos, en forma reglamentaria, para la mejor comprension del invento.

Madrid, a veinte de julio de mil novecientos cincuenta y tres.

90.

P. A. de los señores Salazar Derrensoro y

Tolesa Arrizabala,

E. Rodriguez de Rivas ,

Por poder,

91.-

E/AD-1

37261

FIG. I

Corte a-b

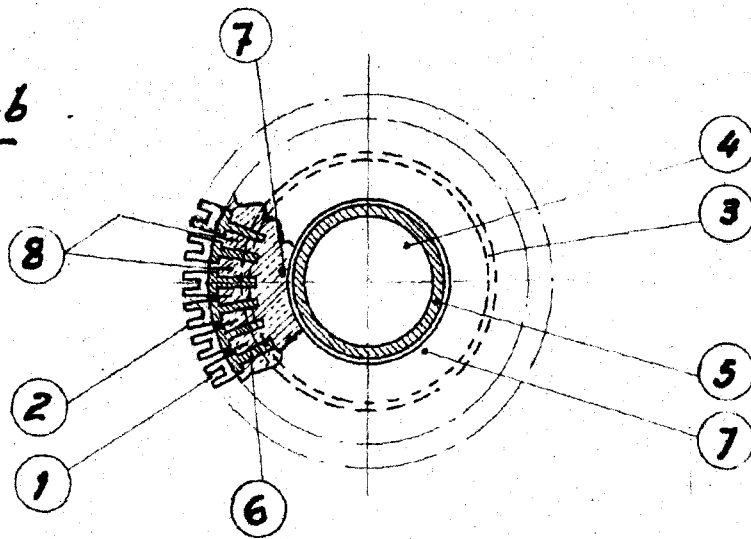
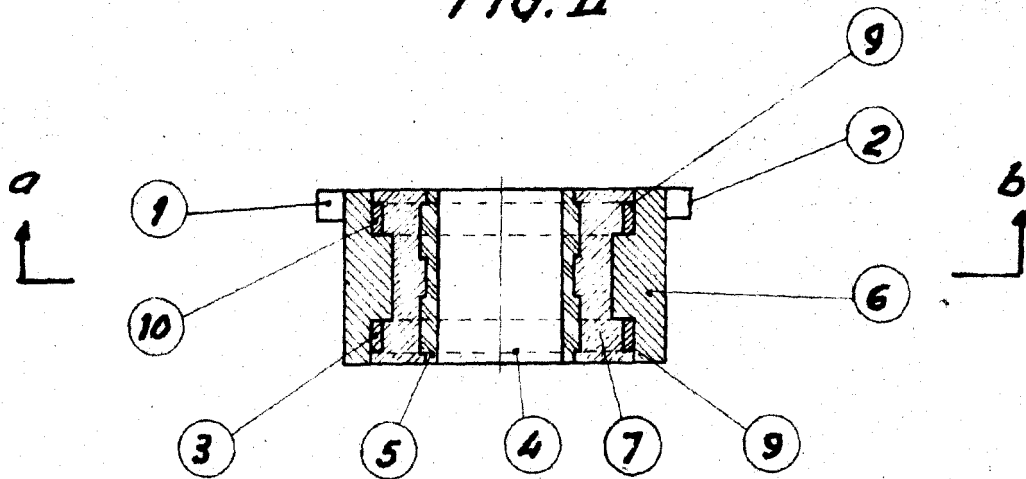


FIG. II



San Sebastian 11 Julio 1953

escala variable