

37249..

MEMORIA DESCRIPTIVA
DE UNA PATENTE DE MODELO DE UTILIDAD, POR VEINTE AÑOS EN
ESPAÑA, A FAVOR DE DON CESAR RANZ DE MADRAZO, DE NACIONA-
LIDAD ESPAÑOLA, RESIDENTE EN MADRID, CALLE DE ALBERTO AGUI-
LERA Nº 35.

sobre

"NUEVO EXTENSOR ADAPTABLE A BUTÁCAS, SILLAS Y SIMILARES,
PARA LA TRANSFORMACION EN TUMBONA"

La idea que pretendemos proteger consiste en adaptar a las butacas, sillas y similares, de cualquier forma y clase, de un extensor fabricado en madera, metal, aluminio o cualquier otro material adaptable a dichos fines, el cual presenta una ligera curvatura en su centro para la adaptación de las piernas, y llevando en sus extremos las patas abatibles y extensibles, yendo unido a la butaca mediante unos muelles o especie de gato, resultando todo el conjunto de una comodidad extrema, ya que el cuerpo de la persona que lo utiliza puede estar en perfecto descanso.

Igualmente puede ser transportado de un lado a otro, simplemente con abatir las patas, siendo su peso sumamente ligero, ya que no está recargada su fabricación en herrajes ni excesivas piezas, además ofrece la particularidad dicha adaptación, de que se puede recoger en cualquier momento y ocupar solamente el sitio de la butaca o silla, motivo por el cual algunas personas no pueden tener en su casa una tumbona, ya que ocupa demasiado sitio, quedando por lo tanto con la presente idea que deseamos proteger, solventados los inconvenientes dichos anteriormente.

Para mejor comprensión de la descripción que sigue, y como ejemplo de realización, se adjuntan dibujos a los cuales se hace constante referencia a lo largo de la misma.

Consiste dicha idea en un extensor (1) adaptable a una butaca (2), yendo dicho soporte mullido o no en su superficie (3), llevando en sus extremos unas patas (4), las cuales pueden presentar un suplemento (5) con el fin de ser abatibles y adaptables a cualquier clase de butaca o silla, fijándose mediante un pasador (6). Dichas patas y con el fin de que se cierran llevan unas charnelas (7) que encajan con el extensor (1) mediante un pivote (8).

5.- Igualmente y para la fijación a la butaca se puede disponer un dispositivo (9) consistente en una abrazadera a la que se le dá presión mediante un tornillo roscado a mano. Para el plegado de las patas se dispone en el travesaño (11) unas bisagras (10) efectuando perfectamente dicha operación. También puede ser plegado el tablero por su parte central con el fin de que ocupe menos sitio.

10.- La Fig. 12., representa una vista en perspectiva del soporte adaptado a una butaca, en la cual se puede apreciar todo lo descrito anteriormente y

La Fig. 22., es una vista en planta y por la parte inferior, de dicho soporte, una vez abatidas las patas.

Las ventajas de la presente idea se desprenden de lo anteriormente expuesto.

15.- Si bien la forma de ejecución aquí descrita, constituye aplicación preferente de la presente idea, bien ha de entenderse que la misma no queda en forma alguna limitada y que podrán introducirse modificaciones de forma y de detalle sin que por ello varíe la esencialidad de la misma, la cual se reivindica en la siguiente

20.-

NOTA

En resumen; la presente patente de modelo de utilidad recaerá sobre las siguientes reivindicaciones:

25.- 1ª Nuevo extensor adaptable a butacas, sillas y similares, para la transformación en tumbona, caracterizado porque consiste en el extensor propiamente dicho, el cual lleva en sus extremos unas patas que a su vez son extensibles con el fin de poder acomodar el extensor a cualquier butaca.

30.- 2ª.- Nuevo extensor, según la reivindicación anterior, caracterizado porque en las patas se ha dispuesto unas charnelas que se aseguran en el extensor mediante un pivote,

para evitar que se abran dichas patas, que efectúan dicha operación mediante unas bisagras.

5.- Nuevo extensor, según las reivindicaciones anteriores, caracterizado porque para la fijación de las patas del extensor a las de la butaca se dispone una abrazadera

42.- "NUEVO EXTENSOR ADAPTABLE A BUTACAS, SILLAS Y SIMILARES, PARA LA TRANSFORMACION EN TUMBONA".

10.- Según se describe en la presente memoria que consta de cuatro hojas escritas a máquina por una sola cara y dibujos.

Madrid a 17 JUL. 1953

Francisco Javier Plaza
P. P.





Fig. 1.

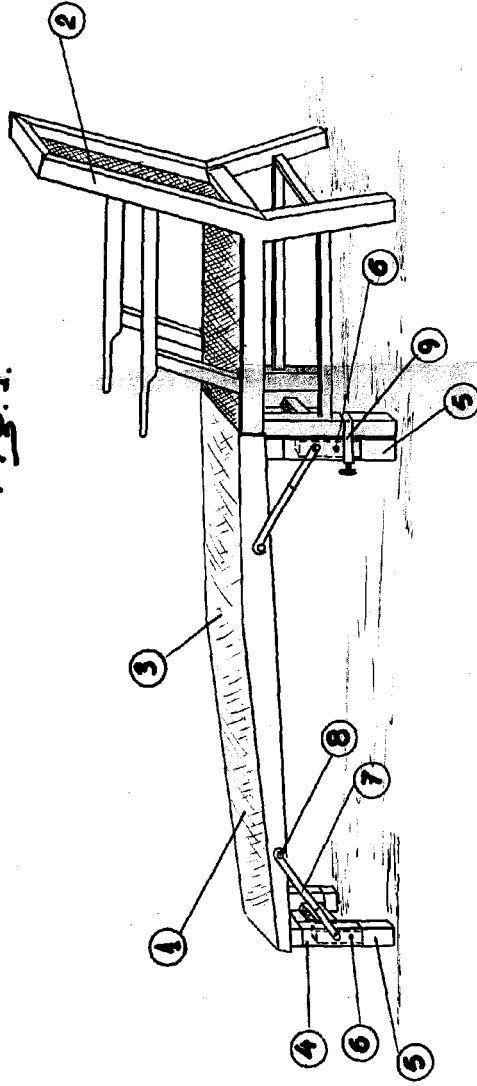
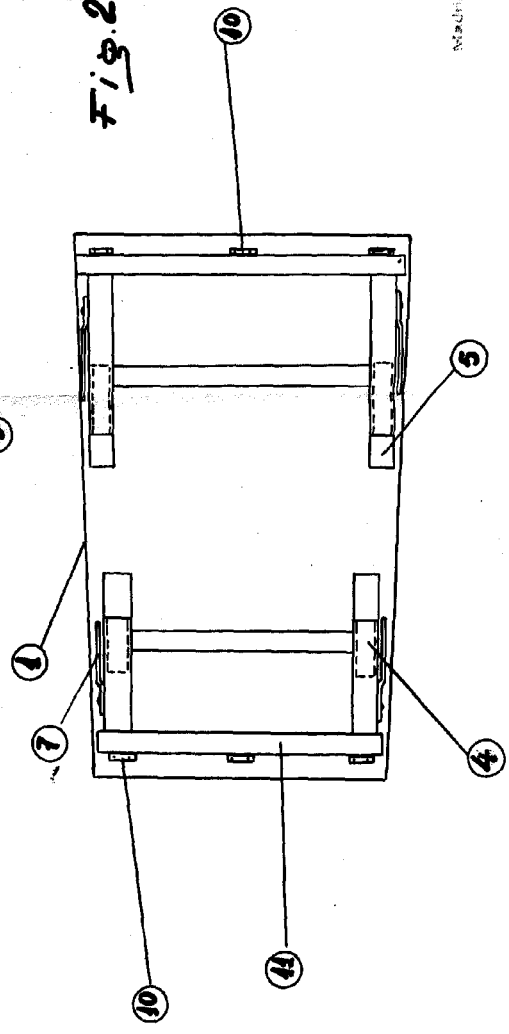


Fig. 2.



ESCALA VARIABLE
17 JUL 1953
Francisco Javier Plaza
P. P.