

17 JUL



37248

MJ.

Memoria Descriptiva

para
un Modelo de Utilidad
por veinte años en España

a favor de

RICO, S.A.
-sociedad española-

residente en

IBI (Alicante) Apartado nº 13

por:

"PISTOLA DETONADORA"

17 JUL



El presente modelo de utilidad se refiere a una pistola detonadora, dotada de un rodillo giratorio portador de los fulminantes y que por la sencillez de su mecanismo tiene un fácil y garantizado funcionamiento.

5 En la parte posterior de dicho rodillo (que simula el porta-balas) va dispuesta una pieza o disco, destinada a recibir los fulminantes y que presenta unas muescas, en las que tropieza una leva o palanca impulsada por el gatillo con el cual se dispara, de modo que, cada vez que se actua en el mismo, se hace girar el rodillo la fracción de vuelta necesaria para que se presente a la acción del percutor, disparado por dicho gatillo, un nuevo fulminante.

10 La parte anterior de la pistola se gira alrededor de un eje, montado en el cuerpo de la misma, de modo que queda al descubierto la parte del rodillo en que hay que sustituir el disco portador de los fulminantes.

15 Para mayor claridad, concretaremos las características de la disposición que se reivindica, con referencia a las adjuntas figuras, que corresponden únicamente a una de sus formas de ejecución preferentes, pero que no tienen carácter alguno limitativo, ya que la pistola puede hacerse del material y dimensiones que en cada caso se desee y tales variaciones, así como las que se hagan en detalles de presentación u organización, no afectan a la esencialidad reivindicada, por lo que las que se construyan con cualquiera de esas modificaciones no serán sino variantes, igualmente comprendidas y protegidas por el presente registro.

25 En la lámina se representa una vista esquemática de

372487 JUL



conjunto de una pistola detonadora, establecida de acuerdo con el modelo que se reivindica.

5 Con referencia a dicha figura y a las letras que sobre ella designan las partes de la pistola que interesan a los fines de esta memoria, la descripción de la misma es como sigue:

10 En la parte posterior del rodillo giratorio, lleva las muescas M, destinadas a recibir el extremo de la leva L, en el movimiento de translación que efectúa hacia arriba, cuando se oprime el gatillo G, con lo cual dicho rodillo efectúa la fracción de vuelta necesaria para que ante el percutor, que mueve dicho gatillo, se presente un fulminante. Tal operación se repite cuantas veces se apriete el gatillo G, ya que al soltarle y volver por la acción del muelle de que está dotado a su posición natural, la leva 15 también baja y por tanto se introducirá en una nueva muesca cuando vuelva a subir.

20 En esa parte posterior del rodillo giratorio, se colocan los fulminantes, para lo cual la pistola puede abrirse, girando su parte anterior alrededor del eje O, como se indica en la parte izquierda de la figura, soltando para ello previamente el pestillo de sujeción que se aprecia en la parte superior. Una vez abierta, se coloca en esa parte posterior del rodillo una pieza D, de cualquier material 25 adecuado, en la que van colocados en círculo los fulminantes, que han de ir haciendo explosión uno a uno, al disparar la pistola y colocarlos debajo del percutor la leva L como se ha dicho.

37248

17 JUL



Los fulminantes van colocados en dicho disco D, que lleva unos orificios de fijación que le permiten ser colocados en su correspondiente lugar y sustituido por otro, cuando hayan hecho explosión los fulminantes en él colocados.

87 JUL



N O T A

El presente Modelo de Utilidad comprende las siguientes reivindicaciones:

1.- Pistola detonadora, caracterizada porque en la parte posterior del rodillo, que simula el porta-balas, va dispuesta una pieza o disco, destinada a recibir los fulminantes y que presenta unas muescas, en las que tropieza una leva o palanca impulsada por el gatillo, con el cual se dispara; de modo que cada vez que se actua en él, se hace girar al disco la fracción de vuelta necesaria para que se presente a la acción del percutor un nuevo fulminante.

2.- Pistola detonadora.

Según se describe y reivindica en la presente memoria descriptiva y se ilustra con los planos reglamentarios que a la misma se acompañan.

Consta esta memoria de cuatro hojas foliadas y escritas a máquina por una sola de sus caras.

Madrid, a 17 de Julio de 1955.

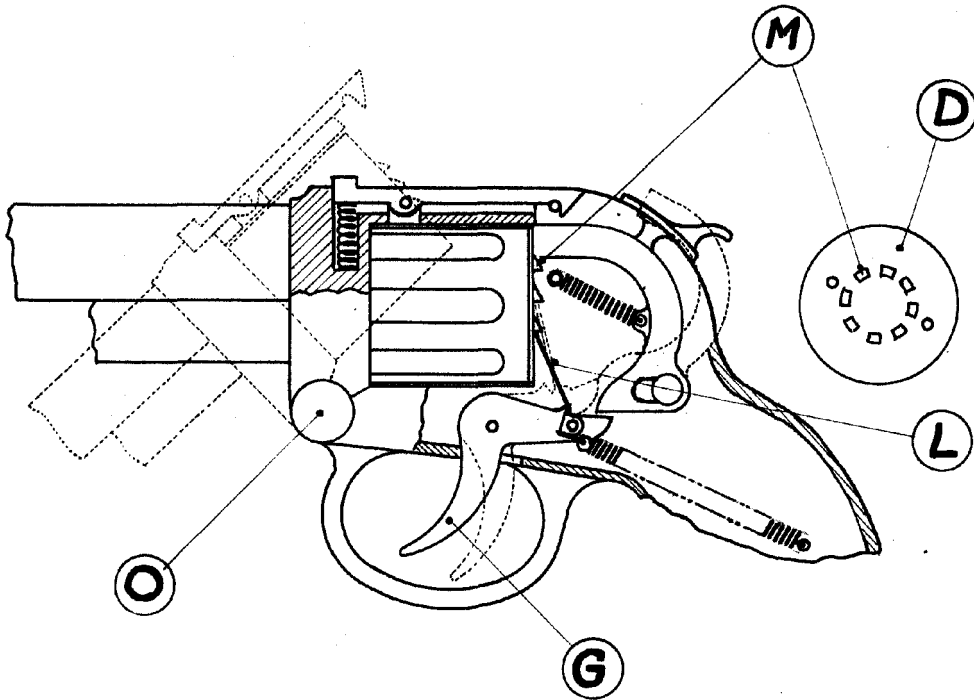
GUILLERMO ROEB

17 JUL.

37248



Escala variable



GUILLERMO ROEY
Guillermo Roey