



37243

M O D E L O
D E
U T I L I D A D

para "UN NUEVO CIERRE PARA TODA CLASE DE CAJAS DESTINADAS A CONTENER LIQUIDOS, GRANULADOS, POLVOS, INYECTABLES Y SIMILARES", a favor de la razón social española, SOCIEDAD GENERAL DE FARMACIA, S.A., domiciliada en Esplugas de Llobregat (Barcelona), calle José A. Clavé, nº 99 - 101. -

- . -

MEMORIA DESCRIPTIVA

El presente modelo de utilidad se refiere a un nuevo cierre para toda clase de cajas destinadas a contener líquidos, granulados, polvos, inyectables y similares.

5. El cierre se caracteriza por una expansión en el cuerpo de la caja en cuya expansión se practica un plegado simétrico que permite formar cierre sobre los vértices interiores de la embocadura, constituyéndose una lengüeta vertedora ligada a estos pliegues que facilita el servicio de su contenido.

10. Para facilitar la explicación se acompaña a la presente memoria una lámina de dibujos en la que se ha representado un caso de realización que se cita a título de ejemplo.

En el dibujo:

15. la figura, representa en vista perspectiva la caja con su nuevo cierre.

37243



5. Consiste en un cuerpo de caja -1- del cual se forma una expansión -2- que se dobla simetricamente según los pliegues -3- y -4- que forman cubrición sobre los vértices -5- y -6- resultando una lengüeta -7- que constituye un conductor vertedor cuando se abre el envase y que forma la tapa para su cierre.

10. Con esta disposición al quedar protegidos los vértices de la embocadura no se puede caer por ellos el contenido puesto que éste se encuentra contenido marginalmente por los citados pliegues que forman el conducto vertedor o de vaciado.

15. El modelo dentro de su esencialidad puede ser llevado a la práctica en otras formas de realización que difieran en detalle de las indicadas a título de ejemplo para la descripción a las cuales alcanzará igualmente la protección que se recaba. Podrá pues construirse en cualquier forma y tamaño, con los materiales más adecuados por quedar todo ello comprendido dentro del espíritu de las reivindicaciones.

N O T A

20. Descrito el objeto y utilidad de la invención lo que se declara como no divulgado ni practicado en España comprende las siguientes reivindicaciones:

25. 1ª.- Un nuevo cierre para toda clase de cajas destinadas a contener líquidos, granulados, polvos, inyectables y similares, de la clase que comprende un cuerpo de caja de cualquier forma, caracterizado por el hecho de comprender

37243



170

una expansión del cuerpo de la caja en por lo menos la cara posterior y parte de las laterales, la cual expansión es plegada lateralmente formando dos pliegues simétricos que forman cubrición sobre los vértices más retrasados de la embocadura estableciéndose con estos pliegues y el resto de la expansión una lengüeta vertedor formada por la citada expansión y los pliegues marginales.

5.

2ª.- Un nuevo cierre según la anterior reivindicación en el que, la lengüeta vertedero citada, sirve de tapa cuando se pliega sobre la embocadura, encajando contra el borde de aquella.

10.

3ª.- Un nuevo cierre para toda clase de cajas destinadas a contener líquidos, granulados, polvos, inyectables y similares.

15.

Según se describe y reivindica en la presenta memoria descriptiva, que consta de tres hojas foliadas y escritas a máquina por una sola cara, a compañadas de una hoja de dibujos.

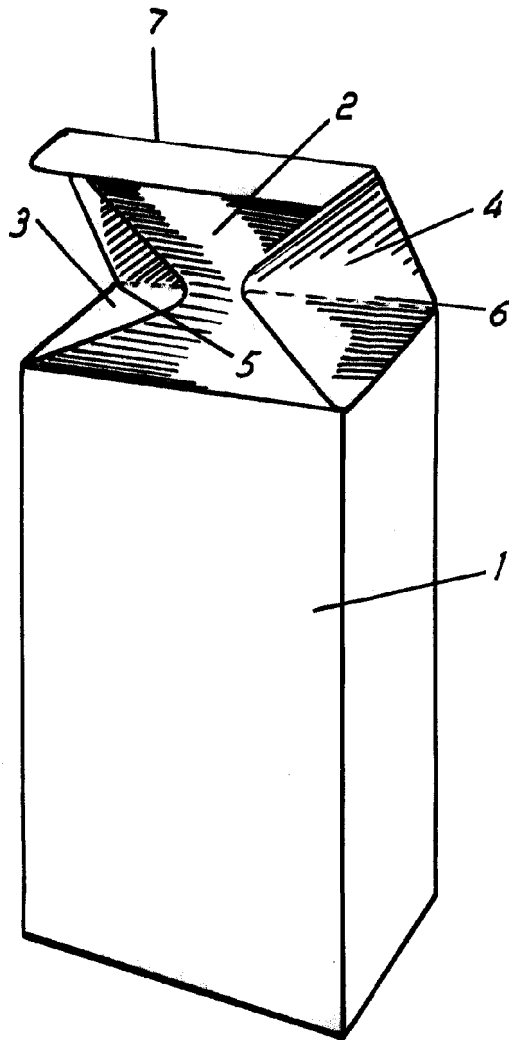
Madrid, a 17 de Julio de 1953.

SOCIEDAD GENERAL DE FARMACIA, S.A.

p. a.

FF

37243



Madrid, Julio 1953
Jaime Isern

p.p.
[Handwritten signature]