

37233.

17



37233

MEMORIA DESCRIPTIVA

que se acompaña a una solicitud de MODELO DE UTILIDAD, por veinte años, para España y sus Posesiones, por: "DISPOSITIVO TRANSMISOR-REDUCTOR PARA APARATOS CUENTA PASADAS Y REVOLUCIONES", en favor de don Diego Ariza Dalmau, de nacionalidad española y residente en TARRASA " (Barcelona), calle Beethoven, núm 9.-

El dispositivo transmisor-reductor para aparatos cuenta pasadas y revoluciones, objeto del presente Modelo de Utilidad, se refiere a la transmisión o accionamiento de los mismos.

5 El nuevo sistema ideado permite una gran sencillez de construcción, así como de manejo, teniendo su aplicación en aparatos cuenta pasadas, cuenta hiladas, cuenta metros, cuenta revoluciones, cuenta kilómetros, cuenta golpes, etc. etc.

10 Permite su montaje en cualquier posición ya que el eje transmisor del movimiento puede montarse



en sentido horizontal accionando por excéntrico.

15 Tiene un fácil intercambio de cualquiera de las piezas de que está compuesto sin tocar el aparato del lugar en que está instalado y en la mayoría de los casos puede procederse al intercambio citado sin parar la máquina o artefacto donde va instalado el contador.

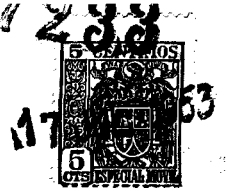
20 El montaje del sistema transmisor-reductor en los contadores mencionados, realiza el control aunque la transmisión sea en movimiento alternativo, sumando, tanto para la marcha en un sentido como en sentido contrario.

25 La sencillez en la construcción de este sistema evita el empleo de las numerosas ruedas, diámetros grandes de las mismas y dientes de dimensiones reducidas que limitan la duración del engranaje por desgaste, de que van provistos los actuales sistemas de transmisión.

30 La descripción de los citados perfeccionamientos quedará facilitada haciendo referencia a los dibujos adjuntos en los que se representa un ejemplo de realización del sistema, pero explícitamente se manifiesta que a los efectos legales de la patente que se solicita, podrá ser variable en el aparato 35 cuanto se estime pertinente, mientras quede subsistente la esencialidad de la nueva disposición que lo caracteriza.

40 En dichos dibujos: Figura 1, es una vista frontal del conjunto del sistema transmisor-reductor; Figura 2, una vista en planta.

Para la realización de los perfeccionamientos citados, se provee de un eje 1 acoplado al que intere-



se de la máquina para realizar la medición, y en su
45 extremo opuesto al citado acoplamiento va provisto
de mecha roscada que con la tuerca 2 y su correspon-
diente arandela de presión 3, fija el plato con sa-
lientes 4 destinado a camino de rodadura del rodillo
5, al que da un movimiento alternativo. Este movimien-
50 to alternativo por la disposición de las piezas 6-7
que sirven de guías al rodillo 5 y basculan sobre el
casquillo 8 del eje 9 (convenientemente mecanizado)
hace que el eje 10 describa un arco de circunferencia,
cuya magnitud depende de la altura de los salientes
55 del plazo 4.

Sirve el eje 10 para que en su movimiento, el
trinquete 11, arrastre uno o varios dientes de la rue-
da 12 fijada en un extremo del casquillo 8 ya descri-
to. El trinquete 11 engrava siempre con el diente de
60 la rueda 12 por la presión del muelle 15. En el otro
extremo del susodicho casquillo 8 va montada solida-
riamente la rueda 13 que transmite el movimiento a
los conjuntos totalizadores del contador. Existe un
trinquete 14 para evitar todo posible retroceso de
65 la rueda 13.

Otra ventaja de este sistema es que no nece-
sita engrase alguno especial toda vez que su lubrica-
ción se realiza total, por el solo hecho del engrase
del conductor.

70 Naturalmente, y según se ha consggnado ya en
la realización práctica del sistema objeto de esta
Patente, podrá variarse todo cuanto revista carácter
accesorio o circunstancial relativamente a lo que
constituye la esencialidad del mismo.



REIVINDICACIONES

80 • 1.- Dispositivo transmisor reductor para aparatos cuenta pasadas y cuentarrevoluciones, caracterizado por haberse provisto un eje, apto para ser acoplado al que interese de la máquina, que tiene su extremo opuesto al de acoplamiento tuerca y arandela, sirva para la fijación de un plato con salientes o desniveles, destinado a ser camino de rodadura de un rodillo adecuado, al que dá movimiento alternativo, ascendiente y descendente.

85

 2.- Dispositivo, según primera reivindicación, caracterizado porque el rodillo citado, va encajado entre dos piezas que sirven de guía a dicho rodillo, y en virtud del movimiento de éste, basculan sobre el casquillo de un eje convenientemente mecanizado, haciendo que dicho eje, por basculación, describa un arco de circunferencia, cuya magnitud, dependerá de la altura de los salientes o desniveles del plato que actúa de camino de rodadura del rodillo descrito.

90

95 3.- Dispositivo, según reivindicaciones 1 y 2, caracterizado porque el eje mecanizado, tiene por finalidad servir de montaje a una rueda dentada cuyos dientes tienen un corte achaflanado por uno de sus lados y recto o vertical por el opuesto, de forma que dichos dientes de la citada rueda, engranen constantemente con un trinquete que se ha provisto, montado sobre su correspondiente eje, de forma que en cada movimiento, el trinquete citado, arrastre uno de los dientes de la rueda descrita que gira en un solo sentido; lográndose el engranaje constante del trinquete en la forma descrita, merced a un muelle recuperador de movimiento que se ha dispuesto a tal fin.

100

105

87233

17



110

4.- Dispositivo, según reivindicaciones de 1 á 3, caracterizado porque en el extremo opuesto del eje encasquillado, se ha situado una rueda dentada que gira solidariamente con el mismo, que transmite el movimiento a los conjuntos totalizadores del contador; habiéndose dispuesto un segundo trinquete para evitar todo retroceso de la rueda dentada descrita.

115

5.- "DISPOSITIVO TRANSMISOR-REDUCTOR PARA APARATOS CUENTA PASADAS Y REVOLUCIONES".

120

Todo según queda descrito en la presente memoria, que consta de cinco hojas foliadas y mecanografiadas por una sola cara, con ciento veinte líneas y dibujo que se acompaña.-

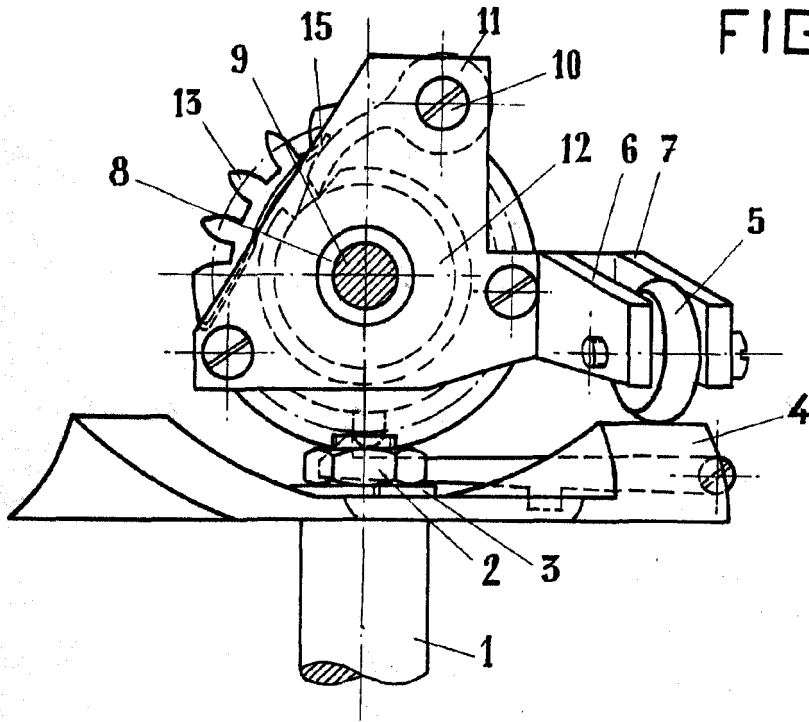
Madrid, 17 de julio de 1.953

P.A.

C. Baraus
EL AGENTE OFICIAL.-

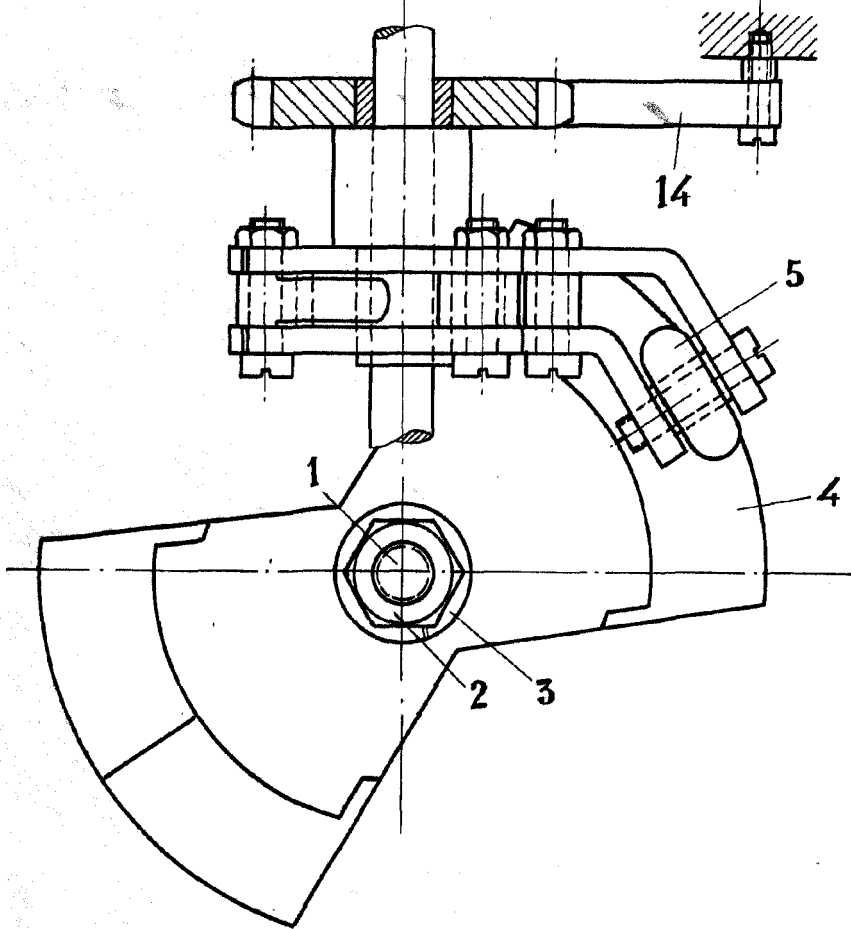


FIG. 1 17 J



33

FIG. 2



Escala variable

MADRID 17 JULIO 1953

Handwritten signature