

37230

37230.

M E M O R I A

MODELO DE UTILIDAD NUM.

a favor de

D. JUAN ORTEGA ORTEGA, de Vitoria.-

Madrid, Julio, 1.953.



M E M O R I A

descriptiva por triplicado que presenta el Agente que suscribe PASCUAL CIVANTO CANTO, en el día de hoy al Registro de la Propiedad Industrial en solicitud de Modelo de Utilidad, por veinte años, a favor de E. JUAN ORTEGA ORTEGA, de Vitoria, por "INTERRUPTOR ROTATIVO EN PAQUETE".

La industria eléctrica, en todas sus manifestaciones, cada día va adquiriendo más auge, y por ello es lógico que todos sus elementos se vayan perfeccionando, intentando mejorar su rendimiento y tratando de lograr al mismo tiempo que el coste de fabricación de esos elementos sea más bajo, sin que la calidad sea peor.

El interruptor a que se refiere éste Modelo de Utilidad, alcanza plenamente todos los objetivos citados, esto es, su rendimiento y la seguridad de su uso son mucho mayores que en todos los conocidos hasta ahora, y se ha logrado reducir su coste de fabricación en una cantidad muy apreciable, siendo también su tamaño mucho menor que los de su misma potencia y teniendo unas características especiales tan ventajosas, según describiremos más adelante, que son las que deciden a mi representado D. Juan Ortega Ortega, a declarar su novedad y solicitar éste Modelo de Utilidad para que al tiempo de su concesión quede garantizado su derecho en todo el Territorio Nacional.

5
10

15

20

17 JUL



DESCRIPCION

25

Este interruptor lo forman varios discos iguales. En la fig. 1ª-1. se ve uno de ellos. Son de cualquier materia aislante, formando un bloque de tantas cámaras como discos se coloquen.

Dichos discos llevan unas lengüetas de latón -2-, que son las contactos fijos. Dichas lengüetas van unidas por un tornillo -3-, que a su vez forma borne de conexión.

30

Los contactos móviles -4-, forman puente y son de distintas formas, según el tipo de interruptor. Todos llevan un orificio cuadrado en su centro, para que por él pueda pasar un cuadradillo de bakelita -5-, u otra materia similar, que es el que los mueve. Este cuadradillo es hueco, y por él pasa un eje de hierro -6-, de sección cuadrada, que es el que se utiliza para accionar el interruptor.



40

Como el cuadradillo -5-, no forma un solo cuerpo con el puente móvil -4-, esto da lugar a que dicho puente pueda desplazarse hacia uno u otro lado, asegurando así la perfección del contacto, que realizará al introducirse entre las lengüetas, -2-.

45

Estas lengüetas se mantienen suficientemente separadas, facilitando el acoplamiento del puente para hacer el contacto, por una pieza cuadrada -7-, que llevan entre ellas, y la cual tiene un orificio por el que pasa el mismo tornillo -3-, que así la fija.

50

Después de colocar todos los discos iguales necesarios para formar el bloque o paquete de las cámaras que se deseen, se acopla uno distinto en su interior, a



55

los demás nº -8-, fig. 3ª que sirve para fijar la posición del puente de contacto, y para ello lleva una pieza en forma de estrella -9-, de cuatro o más puntas, la cual igual que el puente de contacto, lleva un orificio cuadrado en su centro con el fin de que la atravesase el cuadradillo -5-, que la mueve.

60

Para fijar la posición de la estrella -9-, y por tanto el contacto, lleva alojados en el disco -8- dos topes -10-, con sus correspondientes muelles, que la inmovilizan en la posición deseada.

Este interruptor podrá fabricarse lo mismo para ser empotrado que para instalarlo por fuera, sin que en uno u otro caso varien en nada sus características.

65

En la figura 4ª del plano, se ve como queda el interruptor saliente una vez instalado, lo cual se realiza sobre una base de material aislante -11-. En ésta figura se puede apreciar los discos intermedios -1- el superior -8- y la manilla -12- que sirve para accionarlo.

70

Lleva unas tapas de material aislante -13-, que tapan los bornes, evitándo así accidentes a los usuarios.

75

Este interruptor podrá construirse, como ya hemos dicho, lo mismo para montaje empotrado que saliente, de distintos voltajes y potencias, y en diversos tipos, entre los cuales citaremos interruptor monofásico, bifásico, bifásico especial y trifásico, lo mismo inversor que conmutador.

VENTAJAS

80

De la descripción que acabamos de hacer se deducen fácilmente las ventajas conseguidas por este interruptor rotativo en paquete, en el cual se ha logrado que el coste de su fabricación sea mucho más inferior que



el de todos los conocidos hasta ahora, conservando sin embargo las mismas garantías, o mayores si cabe, de seguridad y duración que los de mayor precio.

85

Su tamaño es mucho más reducido, siendo la potencia la misma, y la disposición en bloque o paquete, impide la reunión de las llamas de rotura entre sí y la salida de las mismas al exterior, por lo que a éstos interruptores se les puede considerar cerrados, con las ventajas que ello representa para quien tenga necesidad de manejarlos.

90

Los peligros por contactos entre fase se encuentran reducidos al mínimo al estar en cámaras distintas.

Por fin, la puesta a tierra de cualquiera de los elementos que lo componen resulta casi imposible, al ir todo el conjunto montado sobre bakelita o cualquier otro material que tenga un coeficiente de aislamiento muy elevado.

95

N O T A

100

Se reivindicán como propias y nuevas, sobre las cuales ha de recaer concesión de Modelo de Utilidad, por veinte años en España y todos sus territorios, a favor de D. Juan Ortega Ortega, de Vitoria, las siguientes

105

REIVINDICACIONES

1ª.- Interruptor rotativo en paquete, que se caracteriza por estar formado por varios discos iguales de materia aislante, que forman un bloque de tantas cámaras como discos se coloquen.

110

2ª.- Interruptor rotativo en paquete, según la anterior reivindicación y porque los indicados discos llevan unas lengüetas, que hacen de contactos fijos, y las

17 JU



cuales van sujetas por unos tornillos que al mismo tiempo hacen de bornes de conexión.

115

3^a.- Interruptor rotativo en paquete, según las características citadas, y porque los contactos móviles los tiene formando puente y llevan un orificio cuadrado en su centro para que los atraviese un cuadradillo de materia aislante, hueco, por el cual a su vez pasa un eje de sección cuadrada, que es el que acciona el interruptor.

120

4^a.- Interruptor rotativo en paquete, según las particularidades expresadas, y porque a continuación de los discos que forman el bloque se acopla otro, que en su interior es distinto, llevando una pieza en forma de estrella con un orificio cuadrado en su centro, para que pase el cuadradillo que contiene el eje, quedando fija esta estrella en la posición que se desee, por unos toques con muelle que hacen presión sobre ella, y gracias a la misma se logra que el puente móvil quede también fijo en el contacto que sea necesario.

125

130

5^a.- " Interruptor rotativo en paquete ".

La presente Memoria consta de cinco hojas foliadas y mecanografiadas y del plano que se acompaña en lámina doble.

135

Madrid, a diecisiete de julio de mil novecientos cincuenta y tres.

87-30



17

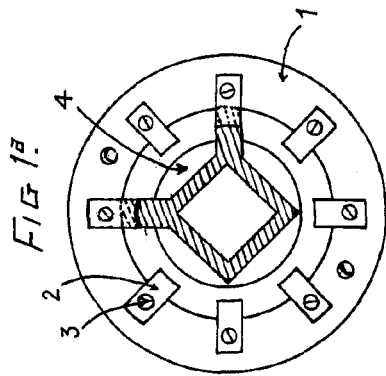
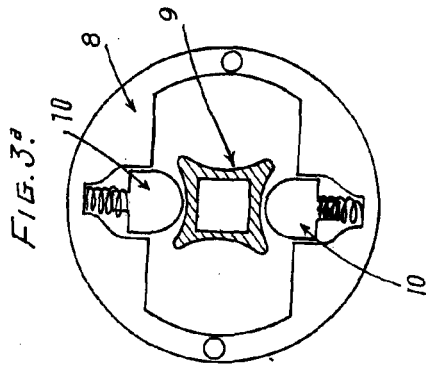
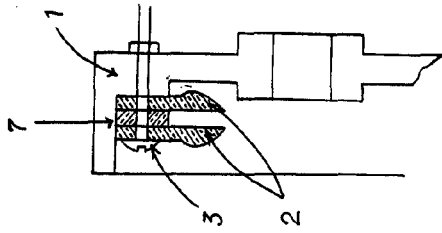
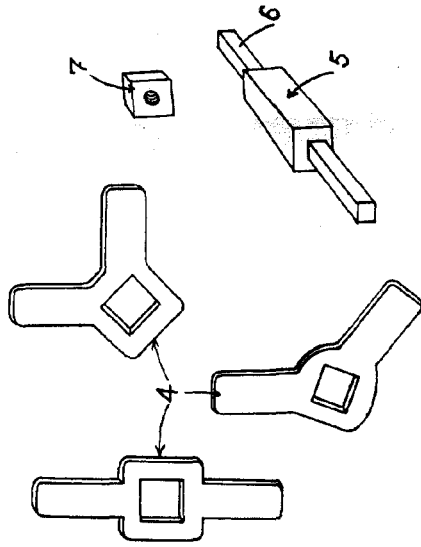
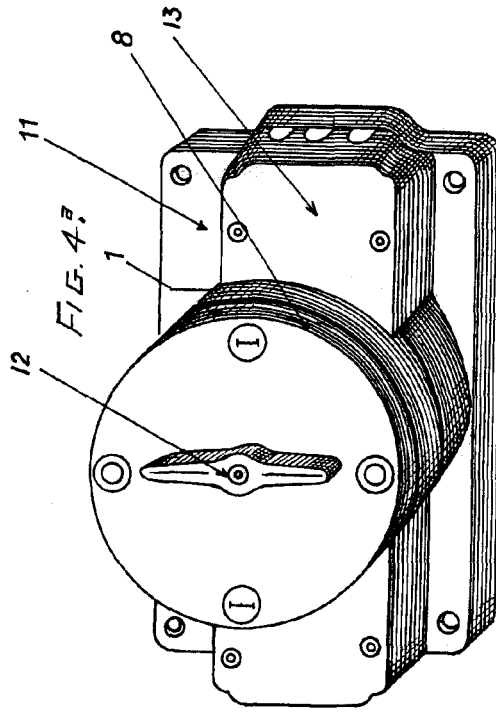


FIG. 2ª



Modelo de Utilidad



Madrid, 17 de Julio 1953