

37226



37226

PATENTE

DE

MODELO DE UTILIDAD

por 20 años

a favor de Don Enrique EMETERIO IGLESIAS
de nacionalidad española
residente en Barcelona, calle Maternidad, nº 10
por:

"UN TACO PARA TELARES"

MEMORIA DESCRIPTIVA

La presente Patente de Modelo de Utilidad está destinada a garantizar a su concesionario la propiedad y el derecho a la fabricación y explotación exclusiva de un taco para telares.

5. Hasta la fecha los tacos para telares se fabricaban a partir de bloques prensados de cuero de buey, búfalo o nervios animales que luego eran troquelados para darles la forma adecuada.

El taco a que se refiere esta Patente de Modelo se dis-



tingue de aquellos, por el hecho de fabricarse mediante láminas de cualquier material apto para dicho objeto, superpuestas, prensadas y unidas mediante remaches.

- Esta especial constitución del taco ofrece diferentes
5. ventajas sobre los tacos que existen actualmente en el mercado, las más destacadas de las cuales son las siguientes:

1ª.- Ofrece una gran resistencia a los choques debido a trabajar por la testa del conjunto de las láminas de material prensado.

10. 2ª.- Es de construcción sumamente reforzada a consecuencia de los remaches empleados para la unión de las láminas que forman el cuerpo del mismo.

15. Seguidamente pasamos a describir con todo detalle, el taco para telares de que estamos tratando, adjuntándose para su mejor comprensión una hoja de dibujos.

20. En los referidos dibujos se representa a título de ejemplo no limitativo, en la Fig. 1 un taco para telares, del indicado tipo, visto de frente, en la Fig. 2, una sección transversal del mismo y en la Fig. 3, un detalle del remachado del propio taco.

25. El taco para telares objeto de la Patente de Modelo que nos ocupa, es de forma y tamaño variables caracterizándose por estar fabricado mediante un número variable de láminas (1) u hojas de cuero de buey, búfalo, material plástico u otro material similar adecuado, superpuestas y prensadas, las cuales van unidas mediante una serie de remaches (2) constituyendo de esta forma una pieza sumamente sólida, apta para recibir con ventaja los fuertes golpes a que ha de estar sometida en su trabajo.

30. En la operación de prensado del taco, se dispone en el



- lugar adecuado, un noyo de hierro u otro material similar, para que en la propia operación, quede hecho el orificio (3) para la varilla-guia del taco, y en cuanto a los remaches podrán ser iguales o bien de distinto diámetro según sea la parte del taco en el cual vayan aplicados.

En la presente Patente de Modelo de Utilidad serán variables todos cuantos detalles no alteren, cambien o modifiquen su propia esencialidad.

N O T A

10.

REIVINDICACIONES

Se reivindica como objeto de la Patente de Modelo de Utilidad descrita:

- 1ª.- Un taco para telares, de forma y tamaño variables, caracterizado por estar fabricado mediante un número variable de láminas u hojas de cuero de buey, búfalo, material plástico u otro material similar adecuado, superpuestas y prensadas, las cuales van unidas mediante una serie de remaches, constituyendo una pieza sumamente sólida, apta para recibir los fuertes golpes a que ha de estar sometida.
- 2ª.- Un taco para telares, según la anterior reivindicación, en el que el orificio que presenta para la varilla-guia del taco, viene hecho en la propia operación de prensado, mediante un noyo que se ha dispuesto previamente en el lugar adecuado.
- 3ª.- UN TACO PARA TELARES.
- Sean cuales fueren las circunstancias que concurren con la esencialidad propia de la misma.
- Consta la presente Memoria descriptiva de tres páginas foliadas y mecanografiadas por una sóla cara y vá acompañada de una hoja de dibujos aclarativos.

Madrid, 16 de Julio de 1953

P. A.

37226.

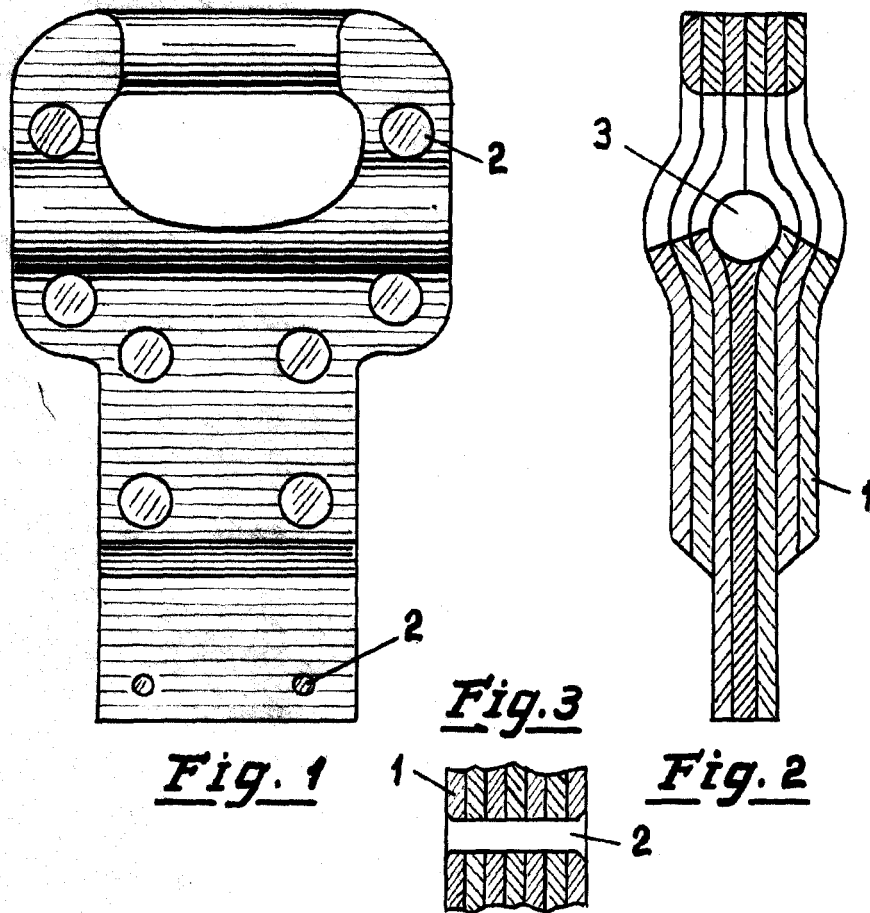


Fig. 1

Fig. 3

Fig. 2

Madrid 16 de julio de 1953

P. A.

Escala variable