

37218

M O D E L O
D E
U T I L I D A D

para " UN NUEVO JUEGO DE BOLOS DE SOBREMESA ", a favor de Don Ricardo ICHASO REDRADO, residente en Barcelona, calle del Call, núm. 8. pral.

= . =

MEMORIA DESCRIPTIVA

El presente modelo de utilidad se refiere a un nuevo juego de bolor de sobremesa.

5. En el modelo se reúne el juego de bolos que comprende unas pequeñas bolas y unos palos, en combinación con un trayecto especial que requiere cierta habilidad para enviar por él las bolas mediante un empuje o lanzamiento que puede ser mediante un taco similar a los de billar o bien con un empujador mecánico o eléctrico.

10. El trayecto a recorrer las bolas es liso y horizontal y su dirección se encuentra materializada por un trazo pintado o incrustado en el tablero de la mesa.

15. El trayecto indicado es cruzado para que la bola que se halla en el extremo derecho del dispositivo de lanzamiento vaya a chocar con los palos que se encuentran en el lado izquierdo y recíprocamente.

37218

16



El conjunto de los trayectos son tres, dos cruzados y uno central y se encuentra elevado con respecto al plano de la mesa.

5. En las partes laterales de ésta se encuentran las canales de retorno de las bolas y en la parte detrás de los palos hay un rebajo especial comunicante con dichas canales, por lo que las bolas automáticamente son devueltas y los palos quedan en el rebajo indicado.

10. Con el fin de facilitar la explicación se acompaña a la presente memoria una lámina de dibujos en la que se ha representado un caso de realización que se cita a título de ejemplo.

En el dibujo:

15. La figura 1, muestra en planta la vista de la mesa de juego,

La figura 2, es la vista en alzado de la sección A - B de la figura 1.

20. Consiste el modelo en una mesa de juego -1- en la que existe un plano en elevación -2- en el que se hallan materializadas las líneas de saque o trayectos de bola, que se indican en -3- y -4- cruzados entre sí y uno intermedio y centrado -5- que se limita en el punto de cruce.

25. Los palos -6- se colocan ordenadamente en espacio -7- tras el cual existe la depresión -8- comunicante con los conductos abiertos e inclinados -9- para retorno de las bolas.

Las bolas se lanzan desde el frente -10- por cualquier medio impulsor manual o mecánico,

30. El juego consiste en enviar la bola de la derecha por el trayecto -3- y la bola de la izquierda por el -4-, para actuar contra los palos o bolos -6-. También se puede enviar



una tercera bola por el trayecto central -5-.

La habilidad consiste pues en la perfecta dirección de las bolas para evitar que saliéndose de su trayecto caigan a las canales de retorno laterales.

5. El modelo dentro de su esencialidad puede ser llevado a la práctica en otras formas de realización que difieran en detalle de las indicadas a título de ejemplo a las cuales alcanzará igualmente la protección que se recaba. Podrá pues ser construido en cualquier forma y tamaño, con los materiales mas adecuados y utilizando para soporte de la mesa patas dotadas de medios de regulación a fin de lograr la perfecta horizontalidad por quedar todo comprendido dentro del espíritu de las reivindicaciones.
- 10.

N O T A

15. Descrito el objeto y utilidad de la invención lo que se declara como no divulgado ni practicado en España comprende las siguientes reivindicaciones:

20. 1ª.- Un nuevo juego de bolos de sobremesa, caracterizado esencialmente por el hecho de que el tablero de juego presenta en elevación una meseta longitudinal plana en la que se encuentran materializados dos trayectos cruzados rectilíneos y uno intermedio, siendo estos trayectos simples trazados pintados o incrustados que no representen conducción para la bola sino simplemente dirección para regir el impulso inicial de su lanzamiento que puede ser por medios manuales, mecánicos o eléctricos.
- 25.



2ª.- Un nuevo juego según la anterior reivindicación en el que marginando lateralmente a la meseta elevada existen dos canales inclinadas como conductos de retorno para la devolución de las bolas.

3ª.- Un nuevo juego según 1ª y 2ª reivindicación en el que en la parte comprendida entre los trayectos cruzados mas allá del punto de cruce, se disponen los bolos o palos, estando prevista detrás de ellos un desnivel para recogida de los mismos y de las bolas comunicante o no con las canales de retorno antes indicadas.

4ª. - Un nuevo juego según 1ª a 3ª reivindicación en el que los pies de la mesa son pies nivelantes con disposición adecuada, a fin de mantener la horizontalidad de la meseta de recorrido de bolas.

5ª.- Un nuevo juego de bolos de sobremesa.

Según se describe y reivindica en la presente memoria descriptiva que consta de cuatro hojas foliadas y mecanografiadas por una sola cara, acompañadas de una lámina de dibujos.

Madrid, a 13 de Julio de 1953.

Ricardo ICHASO REDRADO.

p. a.

JAIMÉ ISERN MIRALLÉS

P.



16

Fig. 1

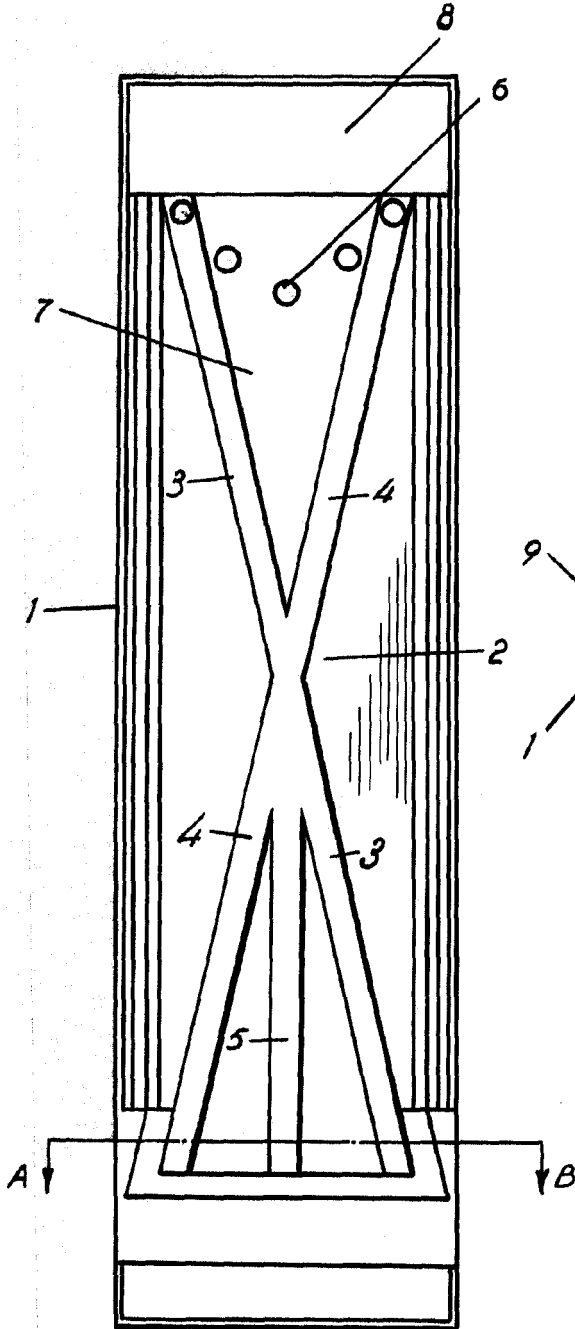
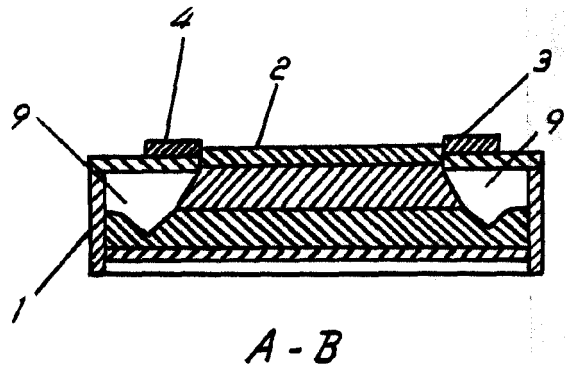


Fig. 2



Madrid, Julio 1953
Jaime Isern

p.p.
[Handwritten signature]