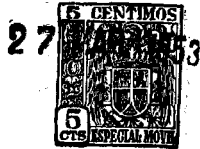


37207.



REGISTRO  
DE  
UN MODELO DE UTILIDAD

por "Una cama para yacentes"-----

a favor de: SOCIETE D'EXPLOITATION DES LICENCES HENRY  
BATTAS S.A.R.L., de nacionalidad francesa, domiciliada en:  
rue du Marechal Foch, ETABLES-SUR-MER (Cotes du Nord),  
Francia.

-----

MEMORIA DESCRIPTIVA

Ciertos enfermos están obligados a guardar constante-  
mente la posición horizontal. Hay algunos a los cuales has-  
ta todo movimiento les está prohibido. Por ello resulta muy  
difícil situar debajo de ellos un bacín cuando es necesario.

5 La presente invención tiene por objeto una cama que  
permite poner el bacín en la posición requerida, sin tener  
que mover al enfermo.

10 Esta cama se caracteriza por el hecho de que una par-  
te del tablero o somier elástico, así como la parte corres-  
pondiente del colchón, es hecha móvil y puede ser desplaza-  
da longitudinalmente hacia el pie de la cama, dando lugar



de este modo a una abertura a la cual el basín puede ajustarse pasándolo por debajo de la cama.

El dibujo adjunte representa, a título de ejemplo un caso de realización no limitativo.

5 En este dibujo:

Las figuras 1, 2 y 3 representan la cama en perspectiva, con la parte móvil cerrada e abierta;

La figura 4 es una vista en planta del tablero;

10 Las figuras 5, 6 y 7 son secciones transversales del tablero y del colchón;

La figura 8 es una vista en perspectiva de un lado del tablero y del colchón;

La figura 9 es una vista en sección de la parte móvil;

La figura 10 representa los soportes del basín; y

15 Las figuras 11 a 14 son vistas que demuestran el funcionamiento.

Como se vé en el dibujo, la nueva cama comprende unas piezas de cabeza y de pie y unos tornapuntas que forman un bastidor, los cuales en el ejemplo representado se han supuesto hechos de tubo metálico.

20

El bastidor sostiene un tablero que hace el oficio de somier compuesto de dos partes: una fija a y la otra móvil b. La parte móvil puede ser guiada en la parte fija por lengüetas y ranuras como se muestra en la figura 5. Cuando se hace deslizar la parte b, se forma un vano c.

25

El colchón comprende asimismo dos partes: una fija d y la otra móvil, e, figura 3. La parte móvil e es hecha solidaria con la corredera b por medio de grapas de tela g cosi-



das a la parte g, que pasan por las hendeduras f (figura 4) de la corredera b, para ser rebatidas y fijadas debajo de esta corredera (figura 7). Asimismo, las grapas de tela g<sub>1</sub>, solidarias con el colchón d, pasan por las hendeduras f<sub>1</sub> del tablero a y son rebatidas por debajo. Estas grapas están destinadas a impedir que los bordes interiores de la abertura del colchón d se separen.

Para soportar el bañín, hay dos barras i (figura 10) sostenidas por guarniciones h fijadas debajo del tablero fijo.

Finalmente, la parte móvil presenta un resorte n (figura 9) que la retiene en posición de cierre.

La sábana inferior p (figura 13) está cortada en forma tal que presente una abertura o<sub>1</sub>, de las mismas dimensiones que la abertura o. Esta abertura está bordeada por tres tiras j, k, l que pueden ser rebatidas de modo que se recubran parcialmente como se vé en la figura 14.

El funcionamiento es el siguiente:

Para colocar el bañín en la posición requerida se tira hacia el exterior la parte corredera b, g (figura 3) haciéndola avanzar lo suficiente para que se pueda situar verticalmente el bañín entre la primera barra i y el borde de la parte móvil, tal como se indica en la figura 12. Se empuja a continuación el bañín hacia la parte fija de la abertura colocándolo sobre dos barras i, y se hace retroceder la parte móvil quedando las cosas tal como está representado en la figura 11.

Los bordes j y k de la sábana han sido rebatidos previa-



mente, tal como se ve en la figura 13.

Se retira el basín mediante una maniohra inversa.

El nuevo dispositivo evita al enfermo todo desplazamiento y toda fatiga. Además, da una gran facilidad para permitir los cuidados de tocado, para administrar los lavados e inyecciones, así como para realizar operaciones semejantes.

Ha de observarse que el dispositivo de la invención permite utilizar un basín profundo con una parte alta de forma correspondiente a la del cuerpo.

La invención no se limita al modo de realización que se ha descrito, puesto que se ha ofrecido solamente a título de ejemplo carente de todo carácter limitativo.

#### N O T A

Por el registro de modelo de utilidad a que se refiere la presente memoria descriptiva se REIVINDICA la propiedad y la explotación exclusiva del:

1.- Una cama para yacentes, caracterizada por el hecho de que una parte del tablero o somier y del colchón es móvil en sentido longitudinal, determinando el desplazamiento de la misma que queda practicada una abertura en la cual puede ser encajado por debajo un basín.

2.- Una cama para yacentes tal como la reivindicada en 1, caracterizada por el hecho de que una parte de su tablero constituye una corredera móvil longitudinalmente, prevista de medios de guía en relación con la parte fija.

3.- Una cama para yacentes tal como la reivindicada en

27 M



- 5 -

1 y 2, caracterizada por el hecho de que unas muescas practicadas en la corredera permiten el paso de tiras de tela sujetadoras de la parte móvil del colchón a la corredera.

5 4.- Una cama para yacentes tal como la reivindicada en 1 a 3, caracterizada por el hecho de que unas muescas practicadas en la parte fija de su tablero sirven para dar paso a tiras de tela fijadoras de los bordes de la parte del colchón que rodea la abertura.

10 5.- Una cama para yacentes tal como la reivindicada en 1 a 4, caracterizada por el hecho de que la sábana inferior tiene practicada una abertura correspondiente a la del colchón, bordeada por unas tiras rebatibles.

15 6.- La propiedad y la explotación exclusiva del objeto del registro, sean cuales fueren las circunstancias que concurren con su esencialidad definida en las anteriores reivindicaciones, cual objeto es:

"Una cama para yacentes".

Consta la presente memoria de cinco hojas foliadas, escritas por una sola cara.

Barcelona, 27 de Marzo de 1953.

P. p. de: SOCIÉTÉ D'EXPLOITATION DES LICENCES

HENRY BATTAS (S.A.E.I.),



Fig. 1

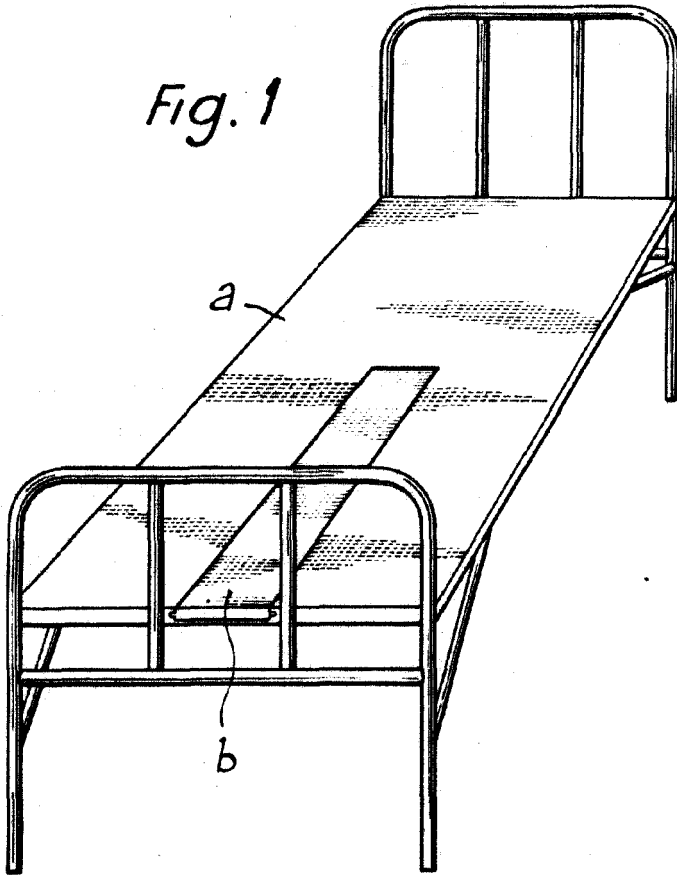
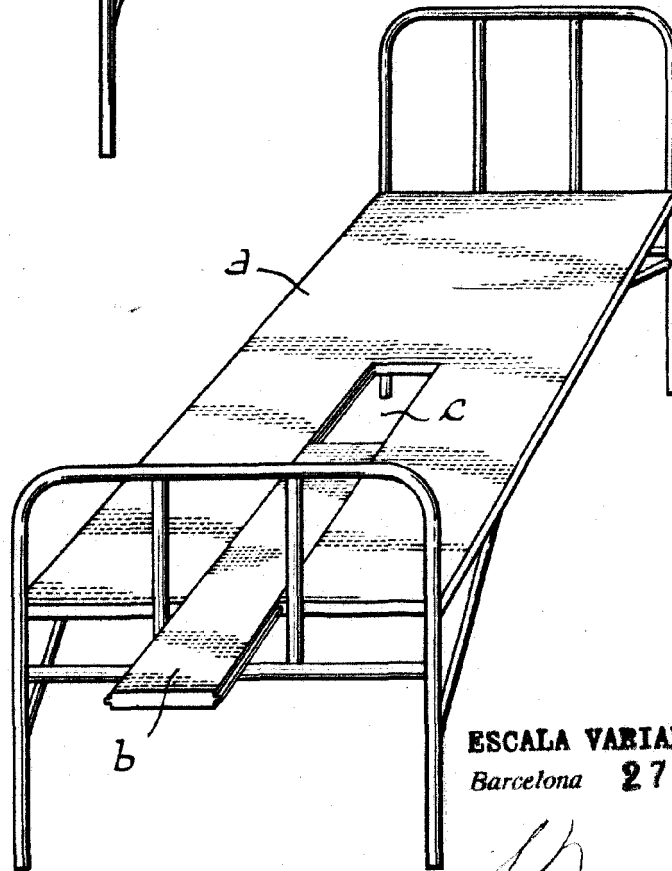


Fig. 2



ESCALA VARIABLE

Barcelona 27 MAR. 1953

37207

Fig. 3

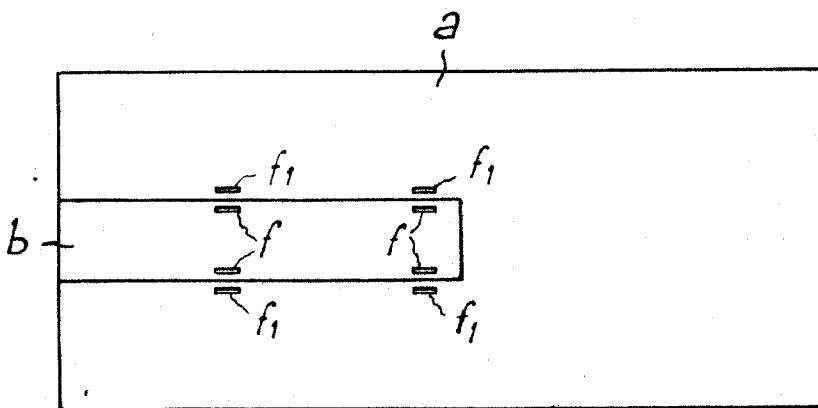
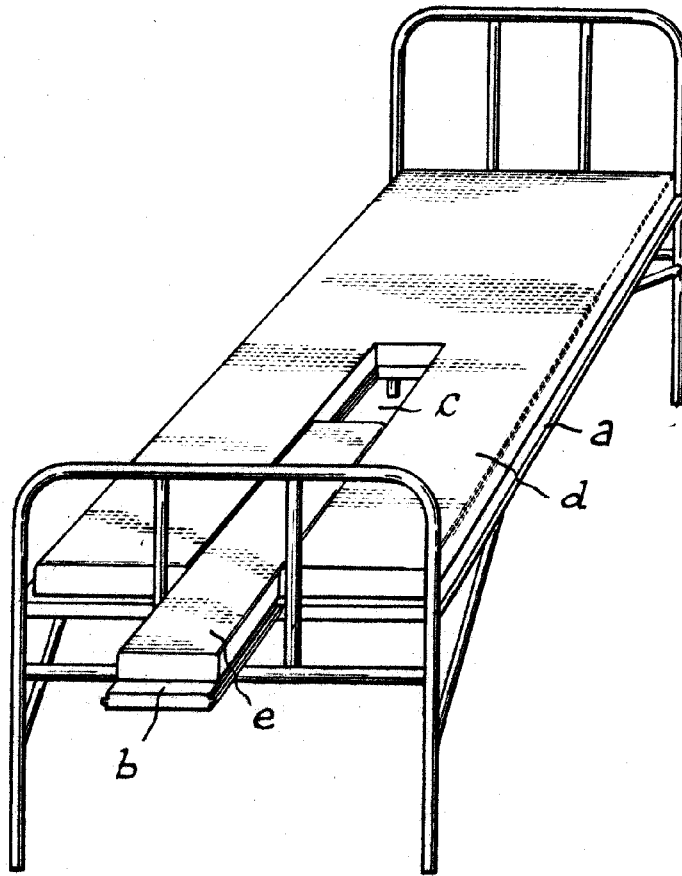


Fig. 4

ESCALA VARIABLE

Barcelona. 27 MAR. 1953

37207

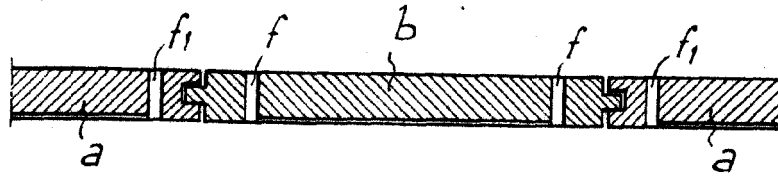


Fig. 5

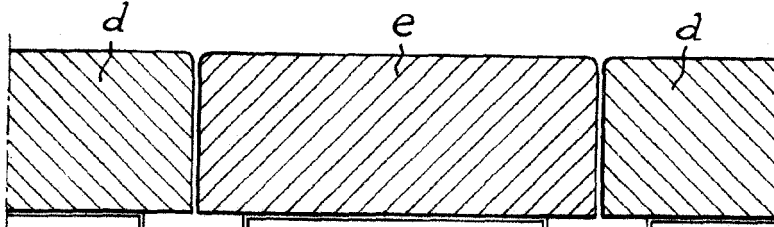


Fig. 6

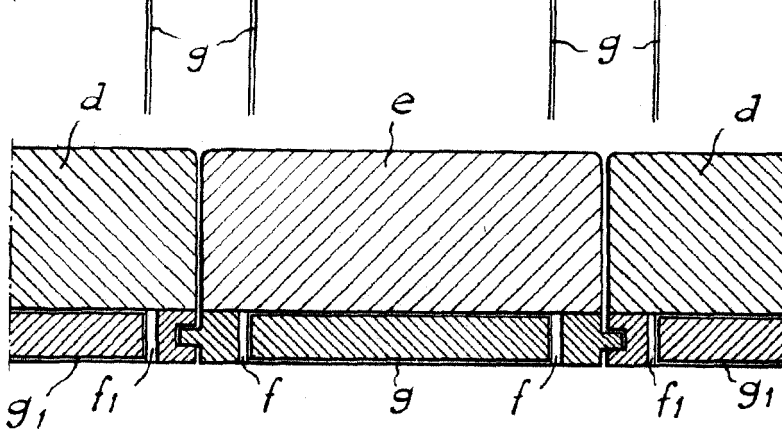


Fig. 7

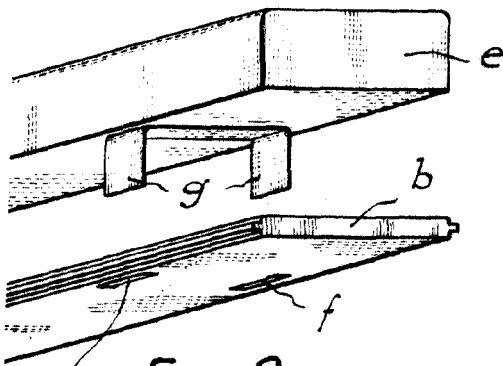


Fig. 8

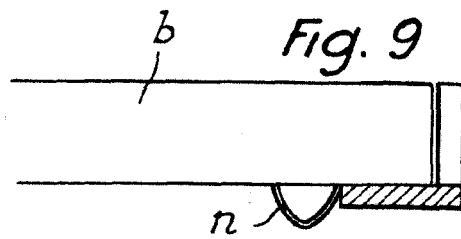


Fig. 9

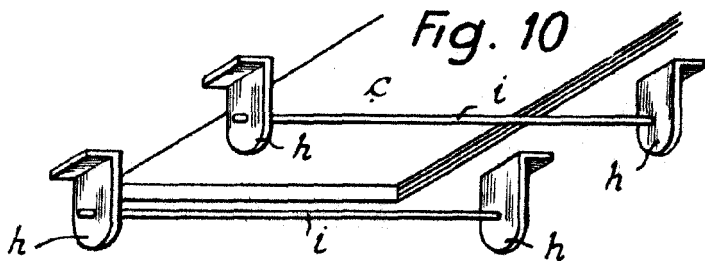
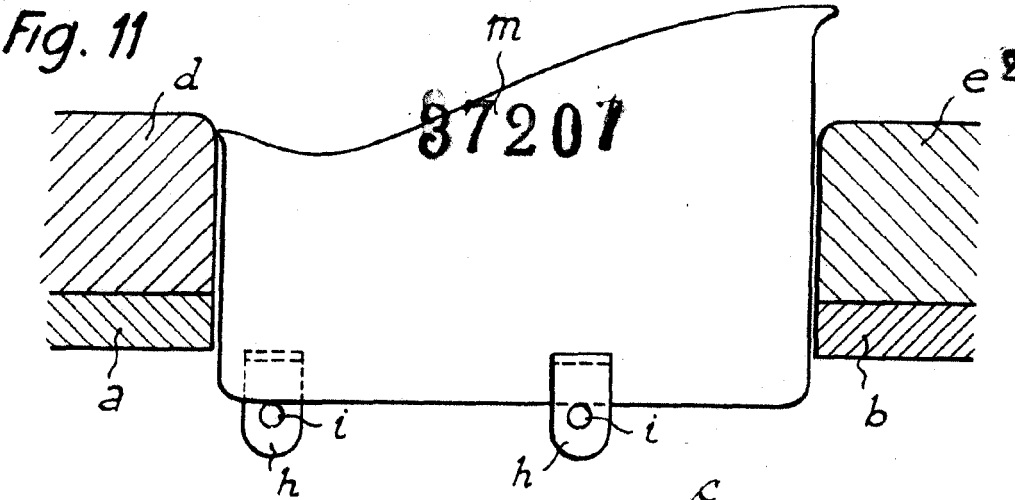


Fig. 10

ESCALA VARIABLE  
Barcelona 27 MAR. 1953

Fig. 11



37207

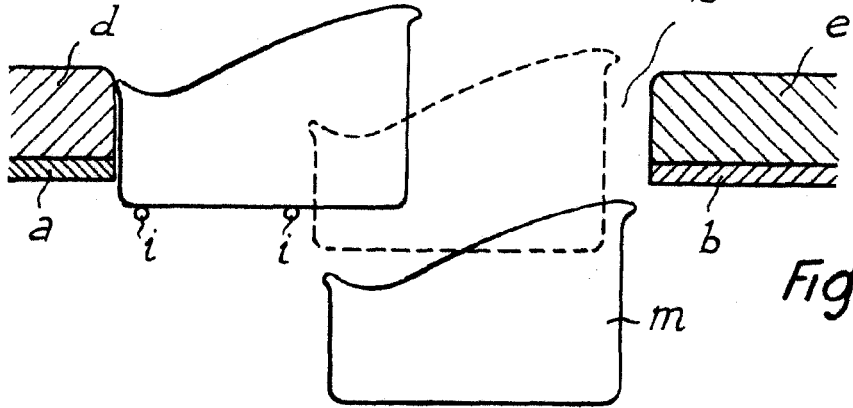
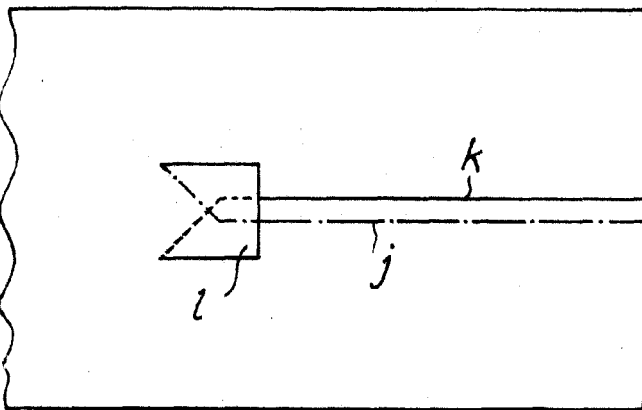
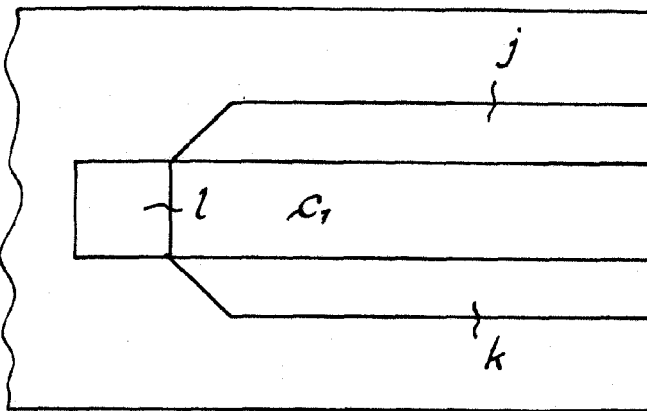


Fig. 12

Fig. 13



ESCALA VARIABLE  
Barcelona 27 MAR. 1953

*Bomb*

Fig. 14