



MEMORIA DESCRIPTIVA

que acompaña la solicitud de un MODELO DE UTILIDAD a favor de DON MANUEL CATALAN BERTOLIN, de Nacionalidad Española, residente en Barcelona y domiciliado en la calle de Llull nº 151, por : "UN JUGUETE".

Son conocidos en el mercado infinidad de juguetes que simulan armas de diversas clases para juego y recreo de los pequeños.

Asimismo en actos de ilusionismo y funciones teatrales son necesarios algunos objetos que den la ilusión de algún peligro, que en realidad no existe, para que produzcan la máxima sensación de realidad.

El objeto del Modelo que se solicita se refiere a este tipo de juguetes y concretamente representa un puñal o análogo el cual está constituido, como los verdicos, por la cuchilla y el mango que vá unido a ella y



que sirve de elemento de sustentación. Este mango o soporte  
presenta un orificio o corte longitudinal de forma y dimen-  
siones similares a las de la cuchilla u hoja con el fin de  
15. que ésta pueda deslizarse en su interior, disponiéndose  
asimismo en dicha osquedad un muelle cuya finalidad será la  
de servir de fuerza de reacción a la presión o fuerza ejecu-  
tada por la parte superior de la cuchilla -lo que producirá  
la ilusión de que el puñal se introduce en el cuerpo sobre  
20. el que se hace presión- y al mismo tiempo servirá para que  
en cuanto ésta deje de actuar, la parte de la hoja o cuchilla  
introducida salga al exterior. En la cuchilla y en su parte  
inferior van dispuestos dos pivotes o salientes laterales  
(uno a cada lado) que chocando en el extremo superior, por  
25. el que solo se da paso a la cuchilla propiamente dicha,  
impedirán siga su movimiento todo ello con el fin -como se  
comprende- de privar la separación de aquella del elemento  
de sustentación o mango.

El nuevo Modelo, de invención del recurrente,  
30. podrá construirse con cualesquiera materiales adecuados y  
podrá revestir asimismo variadas formas mientras no alte-  
ren, cambien o modifiquen las características esenciales  
descritas. Se comprende que la forma y el material emplea-  
do en la fabricación de la cuchilla serán tales que excluyan  
35. toda peligrosidad.

Sin que ello signifique restricción alguna en el



objeto de la protección legal solicitada y únicamente a título de ejemplo, para aclarar la descripción, en lo que sigue y en los planos adjuntos nos referiremos a un tipo concreto, dentro de las diversas formas que puede revestir, del modelo que venimos describiendo.

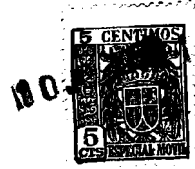
En la figura primera se representa un corte longitudinal del puñal y en ella -1- es la hoja o cuchilla; -2- el mango o soporte; -3- una espiral que actúa de muelle.

En la figura segunda se representa otro corte longitudinal del repetido modelo y en ella están representados los mismos elementos y señalados con iguales cifras pero con la particularidad de que la cuchilla u hoja (-1-) se encuentra en el interior del mango, casi en toda su longitud, indicando la flecha la dirección hacia la que se hace la presión para lograr el deslizamiento de la hoja en el mango.

NOTA:

Se reivindica como característico de este Modelo:

1º - Un juguete consistente en un puñal fabricado en madera metales, materiales plásticos u otros análogos que presenta la particularidad de que la hoja es retractil, es decir, debido a que en el interior de la empuñadura hueca hay un resorte que mantiene fija la hoja del puñal, al efectuar una presión con la punta del puñal sobre un cuerpo cualquiera la hoja se introduce en el interior de la empuñadura dando la



sensación de que verdaderamente se olava.

65. 2º - El propio juguete, según la reivindicación anterior, en el que en el orificio o corte longitudinal descrito se dispone un muelle adecuado cuya finalidad será la de servir de fuerza de reacción a la presión o fuerza ejecutada por la parte superior de la hoja -lo que producirá la ilusión de que el puñal se introduce en el cuerpo sobre el que se hace presión- y al mismo tiempo servirá para que se cuando esta deje de actuar, la parte de la cuchilla introducida

70. salga al exterior.

75. 3º - El propio juguete, según las anteriores reivindicaciones, en el que en la parte inferior de la cuchilla van dispuestos dos pivotes o salientes laterales (uno o cada lado) que chocando en el extremo superior, por el que solo se da paso a la cuchilla propiamente dicha, impedirán siga su movimiento todo ello con el fin de privar la separación de aquella del elemento de sustentación o mango.

4º - UN JUGUETE.

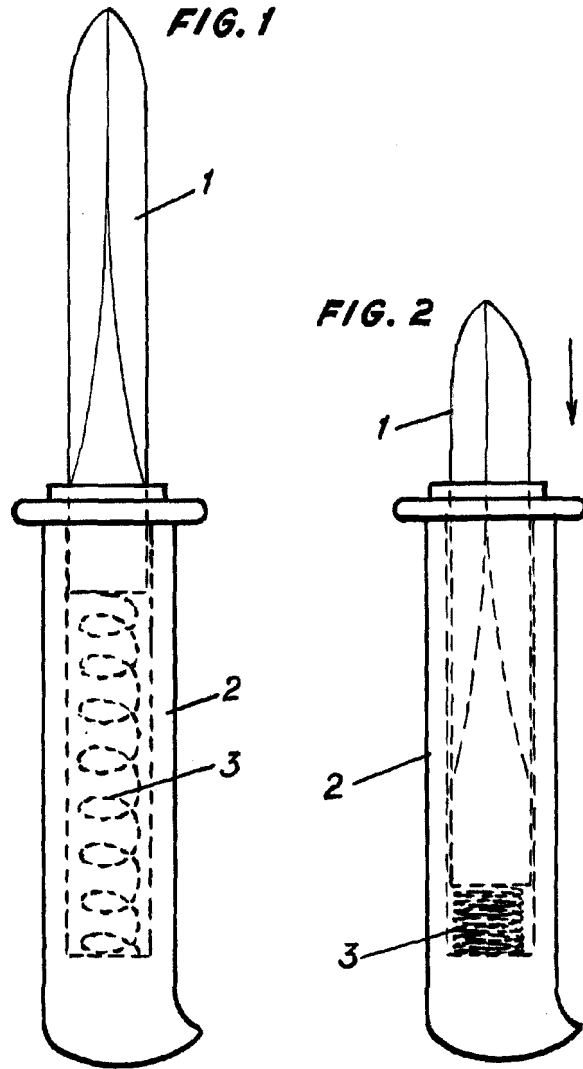
80. Todo tal y como queda descrito, reivindicado y dibujado en los planos adjuntos.

Consta esta Memoria de 4 hojas foliadas escritas a máquina por una sola cara y debidamente reintegradas.

Barcelona, 10 de Julio de 1953

*P.A.*  
*[Handwritten signature]*

37188



Escala variable

Barcelona a 10 de Setiembre de 1950  
Manuel Catalan Bertolin