

37177



H/V.

Memoria Descriptiva

para

un Modelo de Utilidad,
por veinte años en España

a favor de

la firma, NEXANA, S. A.

residente en

Bilbao (Vizcaya) Ibáñez de Bilbao, 2

por:

" BOMBILLA CON DEPOSITO PARA SUSTANCIAS QUE EMITEN VAPORES O
GASES "

=====

37177



1.-

5 El presente modelo de utilidad se refiere a una bombilla, con depósito para sustancias que emiten vapores o gases; es decir destinada a colocar en ellos pastillas o porciones de una sustancia adecuada para que, por el calentamiento que experimenta la lámpara al estar encendida, dar lugar a la emisión de vapores o gases tóxicos, con fines insecticidas o también de otros aptos para perfumar el ambiente, desodorizarlo o desinfectarlo, siendo de todas esas aplicaciones la mas interesante la insecticida.

10 A tal efecto, el cuerpo transparente de la bombilla cuyo modelo se reivindica, en vez de tener cualquiera de las formas corrientes, presenta, hacia su parte superior, o próxima al casquillo, una hendidura o canal en todo su contorno, sin por ello perder la continuidad hermética indispensable para el funcionamiento de la bombilla, y en la parte inferior un embutido o hundimiento hacia dentro, realizado tambien en idénticas condiciones.

15 De ese modo la pastilla o sustancia insecticida, puede colocarse, según la posición en que se utilice la bombilla, con el casquillo en la parte superior o en la inferior, en la canal mencionada o en el citado embutido. Cuando se encienda la lámpara, el calor que en la misma se produce dá lugar a que se derrita la pastilla o sustancia colocada y se verifique la emisión de los gases o vapores, destinados a cualquiera de los fines indicados.

20 Dentro de las reivindicaciones que se establecen, pueden construirse bombillas de las formas y tamaños que se

25



desen, y para las características eléctricas que en cada caso interesen; pero como tales variaciones, así como las que puedan hacerse en detalle de presentación de la bombilla, no afectan a la esencialidad reivindicada, las que se construyan con cualquiera de esas modificaciones, no serán sino variantes, igualmente comprendidas y protegidas por el presente registro.

En esta idea, las adjuntas figuras corresponden únicamente a una forma de ejecución, sin carácter alguno limitativo, que se presentan a título de ejemplo de realización, para concretar cuanto se dice en esta memoria descriptiva.

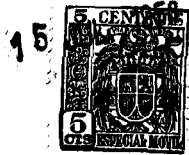
La figura 1 presenta la vista de conjunto en alzado, de una bombilla establecida de acuerdo con el presente modelo de utilidad.

La figura 2 muestra la misma bombilla, con su cuerpo seccionado diametralmente y el resto de sus elementos vistos en su aspecto de conjunto.

Con referencia a tales figuras y a los números que sobre ellas designan los detalles de la bombilla, que interesan a los fines de esta memoria, la descripción de aquella es como sigue:

El cuerpo transparente de la misma, unido herméticamente, como de costumbre al casquillo 2, está formado por la parte 1 aproximadamente cilíndrica, la 3 de sección en arco, unidas entre sí por el pliegue 4, y el fondo 5, embutido hacia dentro, para dar lugar al depósito 10 y a la canal 6 que circunda dicha parte embutida.

37177



3.-

En el interior de la bombilla, como de costumbre, se alojan el filamento 9 y su soporte 8.

Con tal disposición, la pastilla o sustancia, que se desea emita vapores o gases al encenderse la bombilla, se coloca en la canal 7, cuando la bombilla pende atornillada por su casquillo 2, y si por el contrario éste, por la disposición del portalámparas, va en la parte inferior tal sustancia se dispone en el depósito 10.

=====

87177



4.-

N O T A.-
=====

El presente modelo de utilidad comprende las siguientes reivindicaciones:

5 1.- Bombilla con depósito para sustancias que emiten vapores o gases, caracterizada porque su cuerpo transparente, con cualquiera de sus formas corrientes en su línea general, presenta, sin perder la continuidad hermética, una parte aproximadamente cilíndrica, en la inmediación del casquillo, otra de sección en arco, unida a la anterior por un pliegue circular o canal, destinado a recibir la sustancia, y un fondo embutido hacia dentro, formando un depósito dedicado al mismo fin, cuando el casquillo se coloque en la parte inferior.

15 2.- Bombilla con depósito para sustancias que emiten vapores o gases.

Según se describe y reivindica en la presente memoria descriptiva y se ilustra con los dibujos que a la misma se acompañan.

20 Consta esta memoria de cuatro hojas foliadas y escritas a máquina por una sola de sus caras.

Madrid, a 15 de Julio de 1953.

GUILLERMO ROEB
E. P.

FIG. 1

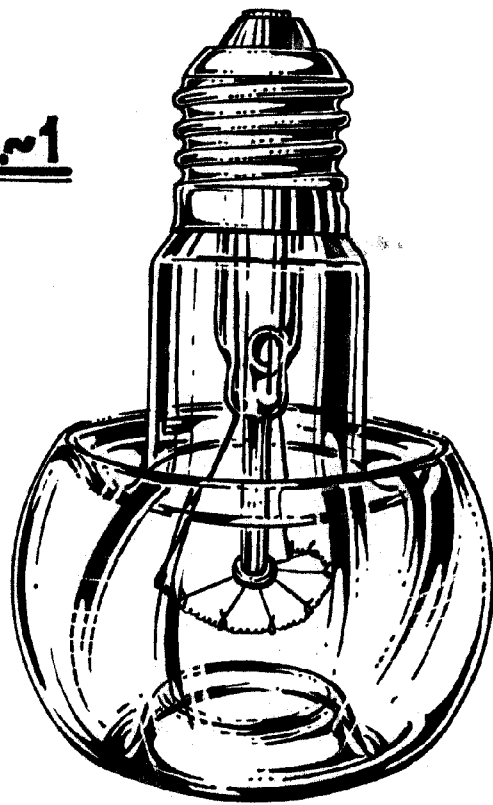
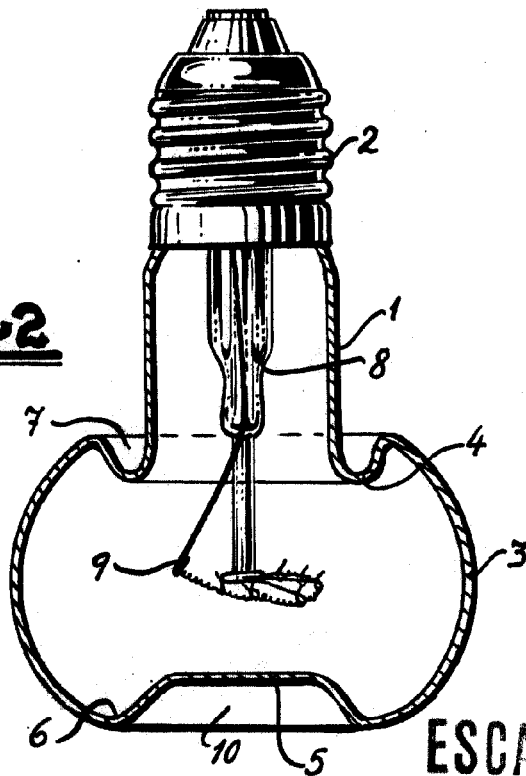


FIG. 2



ESCALA VARIABLE

GUILLERMO ROES

Guillermo Roes