

37160



M O D E L O
D E
U T I L I D A D

para " UNA NUEVA LAMPARA DE ALUMBRADO DIRECCIONAL", a favor
de Don RAMON POUPLANA CAROT, residente en BARCELONA, calle
de Estruch, nº 24-26, 1º 1ª.

= . =

MEMORIA DESCRIPTIVA

El presente modelo de utilidad se refiere a una nueva lámpara de alumbrado direccional.

- Este modelo comprende un soporte para el circuito eléctrico con su interruptor y lámpara, que afecta la forma
5. de un cuadro en el que, el frente del mismo, sea cuadro en el que, el frente del mismo, sea cuadro, espejo u otro objeto, se ha dispuesto levadizo según una bisagra en la parte superior para dejar así una mayor o menor abertura al ser levantado cuando se desea utilizar la luz. En el movimiento de
10. levantar el frente mencionado funciona el interruptor que se



mantiene en conexión para cualquier amplitud de posición de la parte que se levanta. Esto permite tener un foco de luz más o menos amplio y siempre en la dirección del frente del cuadro.

5. El montaje de este cuadro puede ser simplemente frontal o bien sobre uno de los bordes laterales, en este caso todo el cuadro puede girar alrededor de este eje vertical y colocarse en sentido transversal a la pared, con lo que se evita que la luz pueda molestar a otra persona que se halle al lado de la que lee, por ejemplo cuando existen camas contiguas o muebles similares.

Para facilitar la explicación se acompaña a la presente memoria, una lámina de dibujos en la que se ha representado un caso de realización que se cita a título de ejemplo.

15.

En el dibujo:

La figura 1, es la vista frontal del cuadro desprovisto de su frente,

20.

la figura 2, es la vista lateral de la sección transversal del mismo,

la figura 3, muestra el cuadro entreabierto suministrando luz, y

25.

la figura 4, manifiesta las dos posiciones en el montaje del mismo sobre un eje vertical lateral, visto en planta.

30.

Consiste el modelo en un cuadro -1- que en su interior tiene capacidad -2- para recibir a una lámpara de incandescencia -3- y a un interruptor de cualquier clase, comprendiendo un frente -4- que se puede elevar alrededor de una bisagra -5- para dejar más o menos abierto el paso de luz al exterior según se demuestra en -6-, figuras 2, 3.



La figura 4, indica el montaje del cuadro sobre el eje vertical -7- con lo cual es posible separarlo de la pared -8- y dirigir la luz hacia un lado sin que del otro lado se pueda apereibir.

5. El eje -7- puede ser lateral, central o en otra disposición adecuada.

10. El modelo, dentro de su esencialidad, puede ser llevado a la práctica en otras formas de realización que difieran en detalle de las indicadas a título de ejemplo, a las cuales alcanzará igualmente la protección que se recaba. Podrá, pues, construirse en cualquier forma y tamaño, con los materiales más adecuados, por quedar todo ello comprendido dentro del espíritu de las reivindicaciones.

= . =

N O T A

15. Descrito el objeto y utilidad de la invención, lo que se declara como no divulgado ni practicado en España, comprende las siguientes reivindicaciones:

20. 1. Una nueva lámpara de alumbrado direccional, caracterizada por el hecho de que comprende un soporte para el circuito eléctrico con su interruptor y lámpara de incandescencia, que afecta la forma de un cuadro en el que, el frente del mismo, se ha dispuesto levadizo giratorio según una bisagra dispuesta en su borde superior, graduándose a voluntad la amplitud del ángulo que forma dicho frente en su levantamiento y estando relacionado el funcionamiento del interruptor con este movimiento por lo que la lámpara se en-

25.



Fig. 1

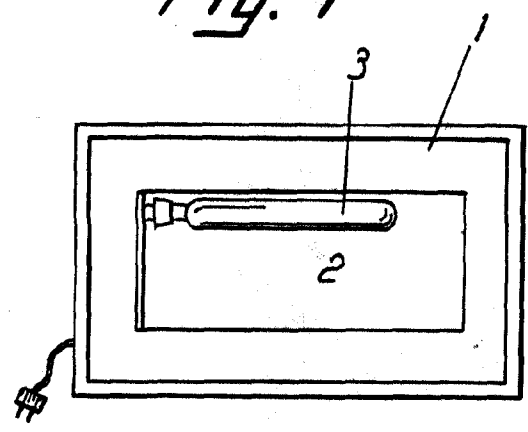


Fig. 2

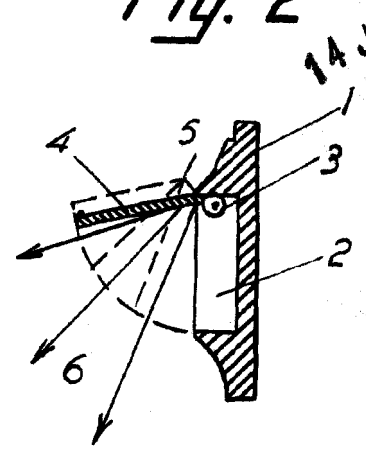


Fig. 3

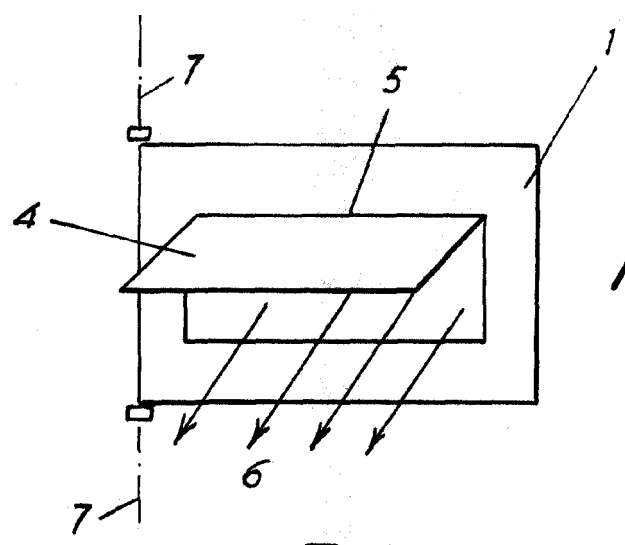
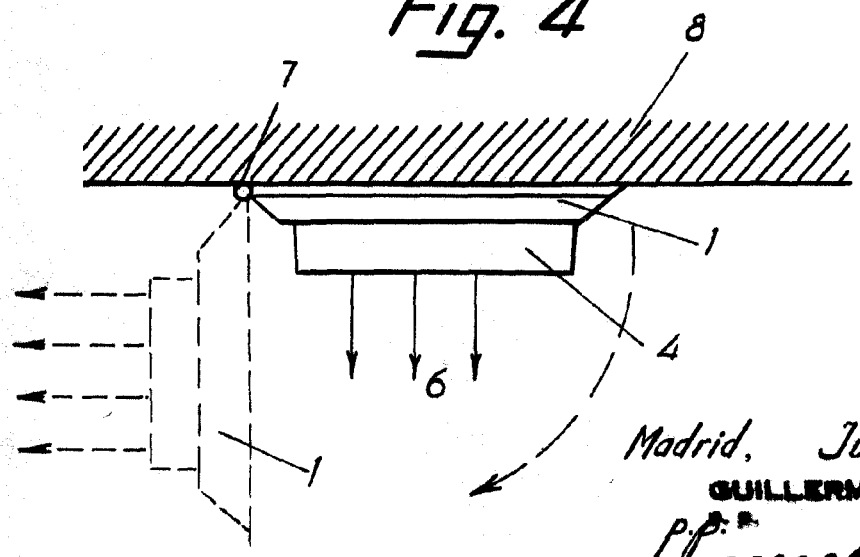


Fig. 4



Madrid, Julio 1953
GUILLERMO ROEB
[Handwritten signature]