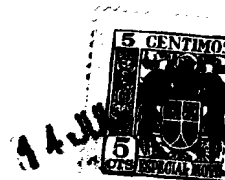


37159

MODELO DE UTILIDAD



MEMORIA DESCRIPTIVA

sobre:

"Juguete bomba aspirante-impelente con depósito"

SOLICITANTE: COMPAÑIA ESPAÑOLA DE PLASTICOS S.A.

entidad española, domiciliada en
GALDACANO, Vizcaya.

El objeto del presente Modelo de Utilidad es un juguete consistente en una bomba aspirante-impelente, con depósito.

Para mejor comprensión de la forma en que este invento ha de realizarse se acompaña un dibujo en el que se vé el conjunto del juguete y la vista en planta de la base del mismo, pudiendo apreciarse claramente la disposición de los elementos.

Comprende el referido juguete, un depósito circular, cuadrado, rectangular o de cualquier otra forma o



figura, yendo dispuesto sobre dicho depósito un soporte en el cual se deposita un balde, vaso o cualquier otro recipiente.

- Una vez lleno el depósito de agua, se hace
15. accionar la bomba aspirante impelente, montada de modo adecuado, la cual hace verter el agua por el grifo correspondiente hasta el recipiente colocado sobre el soporte del depósito.

- Tanto la bomba como el resto del juguete se fabricará en material plástico preferentemente, pero
20. es susceptible de fabricarse en cualesquiera materiales que se consideren convenientes.

N O T A

- Descrita suficientemente la naturaleza del invento, así como la manera de realizarlo en la práctica, debe
25. hacerse constar que las disposiciones anteriormente indicadas son susceptibles de modificaciones de detalle, en cuanto no alteren el principio fundamental del invento, siendo lo que constituye su esencia y por lo que se solicita MODELO DE UTILIDAD, por 20 años en España "JUGUETE BOMBA ASPIRANTE-IMPELENTE CON DEPOSITO"; caracterizándose por lo siguiente:
- 30.

1º.- Juguete bomba aspirante-impelente con depósito, caracterizándose porque comprende un depósito sobre el que se dispone un soporte sobre el que se deposita un balde, cubo, vaso u otro recipiente.

35. 2º.- Juguete bomba, según reivindicación precedente caracterizándose porque comprende la bomba aspirante-impelente que, al ser accionada y llenado el depósito de agua, hace

37159

- 3 -



verter el líquido por el grifo correspondiente, en el correspondiente recipiente,

40.

32.- Juguete bomba aspirante-impelente, con depósito; tal y como queda substancialmente descrito en la presente memoria, e ilustrado, a título de ejemplo, en el adjunto dibujo.

45.

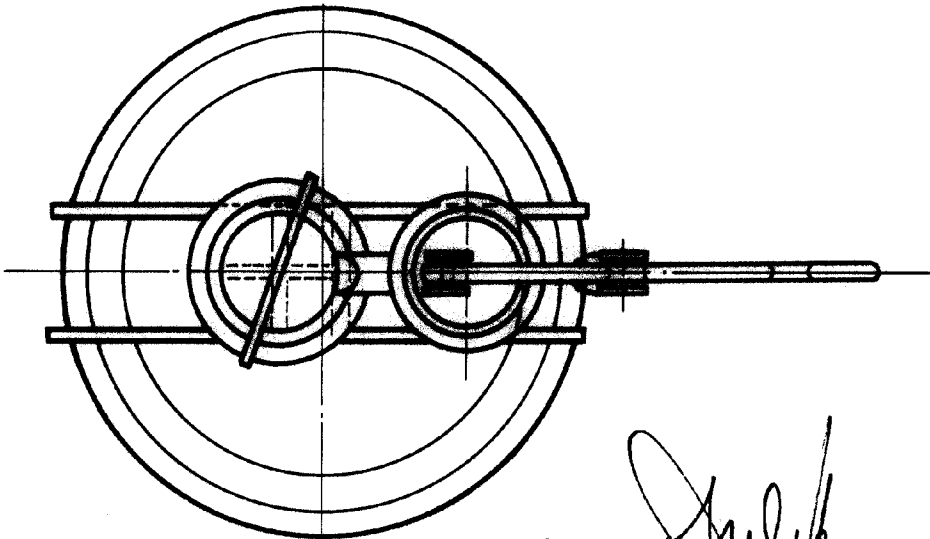
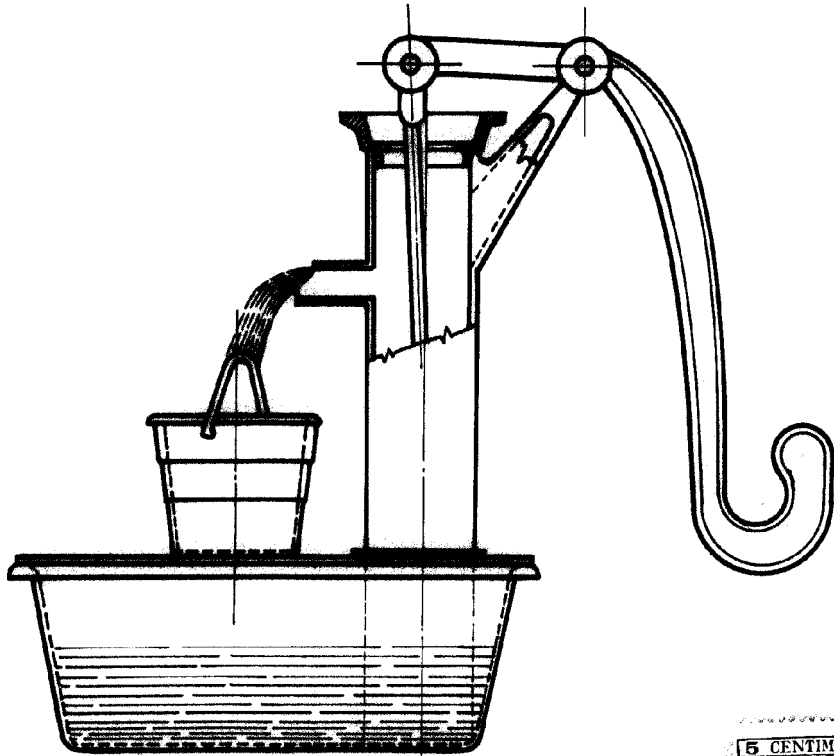
Esta memoria consta de tres hojas escritas a máquina por una sola cara.

Madrid 14 de julio de 1953.

COMPANIA ESPAÑOLA DE ELASTICOS S.A.

P.P. de J. GONZALEZ ACIBO y M. GONZALEZ

87159



MADRID 14 DE DE 1953
COMPañIA ESPAÑOLA DE PLASTICOS.
.SA.

Julio
LÓPEZ CERO Y MOLE

Vertical handwritten text on the right margin.