

37115



PATENTE
DE
MODELO DE UTILIDAD
por 20 años

a favor de Don Francisco SERRA VENTURA
de nacionalidad española
residente en Barcelona, calle San Pablo, 6
por:

"ENVASE CON CLIP SUJETADOR PARA ACONDICIONAMIENTO
DE BOQUILLAS PARA FUMAR"

MEMORIA DESCRIPTIVA

La presente Patente de Modelo de Utilidad está destinada a garantizar a su concesionario la propiedad y el derecho a la fabricación y explotación de un envase con clip sujetador para acondicionamiento de boquillas para fumar.

5. Se refiere la presente Patente de Modelo de Utilidad a un envase para el acondicionamiento de boquillas para fumar, gracias al cual se evitan las adherencias y subsiguientes obstrucciones ocasionadas por la existencia de borras y residuos en el fondo de los bolsillos, al mismo tiempo que,



por estar provisto de un clip de sujeción, se evita que estos adminículos puedan extraviarse o simplemente caer del bolsillo al agacharse.

A continuación pasa a describirse a título de ejemplo sin carácter limitativo un caso práctico de realización de un envase de acuerdo con el invento, el cual para más fácil comprensión, se representa en la hoja de dibujos adjunta, en la que:

Fig. 1, es una vista exterior del envase mostrando separados el cuerpo y el capuchón que lo constituyen.

Fig. 2, es una proyección en planta del propio envase según un corte por el eje A-B de la precedente Fig. 1, y

Fig. 3, muestra el mismo envase, cerrado y en sección, conteniendo en su interior la boquilla y los filtros de recambio para la misma.

Se compone el envase que nos ocupa de un cuerpo (1), de un capuchón (2) y de un clip de sujeción (3).

Consiste el cuerpo (1) en un receptáculo tubular, de sección cilíndrica u otra, fabricado con polivinilo u otro material adecuado, en cuya boca existe exteriormente una rosca (4), o dispositivo afín, para recibir y retener el capuchón (2). El extremo opuesto, cerrado, termina en forma preferiblemente fusiforme, y, en el fondo, el diámetro de la sección cilíndrica antes aludida, experimenta una brusca reducción a fin de crear un rediente (5) entre los dos diámetros para tope de la boquilla (6) y al propio tiempo dar lugar a la existencia de una pequeña recámara, Fig. 3, para contener los filtros (7) de recambio para la propia boquilla.

El capuchón (2) consiste en un tapón de forma y dimensiones en armonía con las del cuerpo (1) y, preferiblemente,



de igual material, en el interior de cuya boca existe la rosca o dispositivo conveniente para ajustar en el citado cuerpo (1).

5. En la cúpula o extremidad cerrada del capuchón (2) descrito vá fijado por medio de un tornillo u otro procedimiento de fijación el clip de sujeción (3), el cual es de forma conocida.

10. Es evidente que la boquilla alojada en el envase descrito, además de quedar favorecida por las ventajas antes enumeradas, se beneficiará de la ventaja de una mejor presentación, reportando al usuario otras ventajas tales como la de evitar que la ropa se ensucie de nicotina, que despidan mal olor y el facilitar su rápida extracción sin necesidad de tener que explotar el fondo del bolsillo.

15. Potestativamente el espacio anular existente entre la boquilla (6) y las paredes internas del envase, será utilizado para disponer una esbobilla o aguja para la limpieza del conducto de la misma.

20. Residiendo lo fundamental del presente envase en el hecho de consistir en un recipiente tubular compuesto de cuerpo y tapón, y en el de estar dotado de un clip de sujeción, es obvio que la realización del mismo será susceptible de experimentar diversas modificaciones en lo accesorio sin salirse por ello del marco de la invención.

25. Así el tamaño del envase que nos ocupa podrá variar de acuerdo con el tipo de boquilla a cuya conservación se destine.

30. La sección del mismo, en vez de cilíndrica podrá ser total o parcialmente poligonal y presentar lisa o decorada su superficie.



El material podrá ser transparente u opaco, incoloro o de color, jaspeado y, en fin, presentar el cuerpo de distinto material que el tapón.

5. En general, en su puesta en práctica serán variables cuantos detalles no alteren, cambien o modifiquen su propia esencialidad.

N O T A

REIVINDICACIONES

Se reivindica como objeto de la presente Patente de

10. Modelo de Utilidad:

1ª.- Envase con clip sujetador para acondicionamiento de boquillas para fumar, caracterizado por el hecho, de que está compuesto de un cuerpo y un capuchón tubulares acoplados a rosca o por otro medio afín, y por el de estar dotado de un clip de sujeción para adaptarlo en el borde del bolsillo.

2ª.- Envase con clip sujetador para acondicionamiento de boquillas para fumar, según la 1ª reivindicación, caracterizado por el hecho de que el cuerpo tiene practicada en el fondo una cavidad cilíndrica de menor diámetro que el resto del mismo, destinada a contener un número variable de filtros de recambio para la boquilla y para actuar al mismo tiempo de apoyo de esta última.

3ª.- Envase con clip sujetador para acondicionamiento de boquillas para fumar, según las anteriores reivindicaciones caracterizado por el hecho de que potestativamente el espacio anular sobrante entre la boquilla y las paredes interiores del estuche es utilizado para disponer una escobilla o aguja para la limpieza del conducto de la propia boquilla.

4ª.- ENVASE CON CLIP SUJETADOR PARA ACONDICIONAMIENTO DE BOQUILLAS PARA FUMAR.

37115



- 5 -

Sean cuales fueren las circunstancias que concurren con la esencialidad propia de la misma.

Consta la presente Memoria descriptiva de cinco páginas foliadas y mecanografiadas por una sólo cara y vá acompañada de una hoja de dibujos aclarativos.

Madrid, 11 de Julio de 1953

P. A.

37115

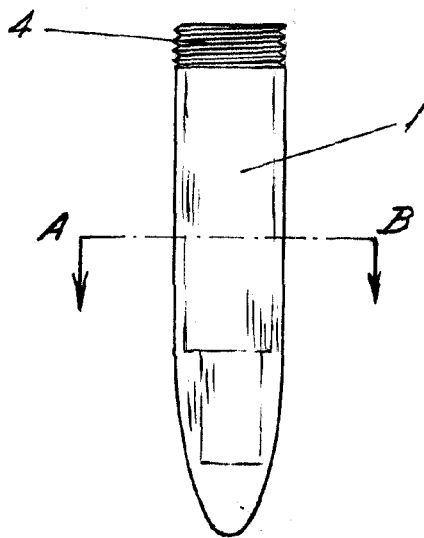
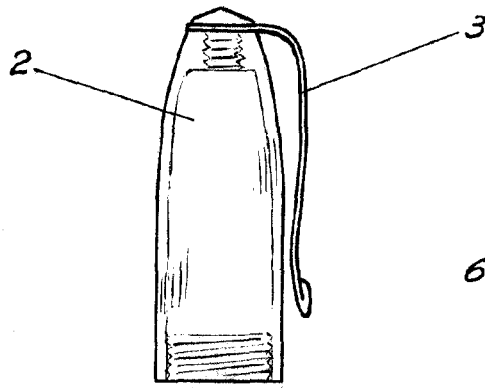


Fig. 1

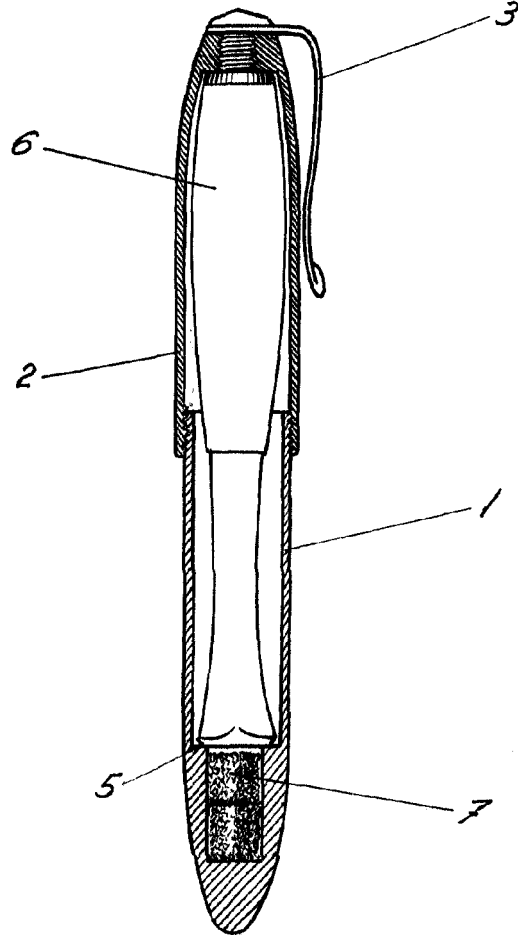


Fig. 3

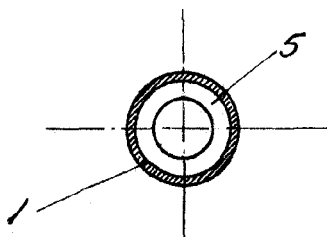


Fig. 2

Madrid, de Julio de 1953

Escala variable

P.A.
[Signature]