

37110



37110

MEMORIA DESCRIPTIVA

que se acompaña a

la solicitud de

un MODELO DE UTILIDAD por VEINTE AÑOS en ESPAÑA

a favor de

Don JOSE LUIS TAMES GURIDI, domiciliado en SAN SEBASTIAN,

Pl. del Buen Pastor -1-3º,

p o r

” UN SOPORTE DENTAL ARTICULADO PARA PROTESIS AMOVIBLES ”

Inventor: El solicitante, de nacional española.

//////

37110



5

La invención a que se refiere la presente Memoria, constituye una novedad industrial con características y ventajas que la hacen merecedora del privilegio de explotación exclusiva que por ella se solicita, de acuerdo con las prescripciones del Estatuto vigente de la Propiedad Industrial de 26 julio de 1929, texto refundido, publicado el 30 de abril de 1930.

10

La invención a que se refiere la adjunta solicitud, tiene por objeto proporcionar flexibilidad, al mismo tiempo que seguridad, a las prótesis amovibles, por mediación de un instrumento sencillo y económico. La descripción que sigue se hace a base de los dibujos que se acompañan, que representan los distintos elementos de que se compone el soporte en cuestión y el modo de aplicarlo.

15

El dispositivo se compone esencialmente de un pivote o soporte nº 1, que termina en un tornillo, en el que se enrosca una bola nº 2, a la que a su vez se encaja una caperuza nº 4; ésta se descompone en tres elementos: la cámara 4_a, un manguito de resorte 4_b y el fondo 4_c. Además, como elementos auxiliares o protectores durante el trabajo, el dispositivo lleva el cilindro nº 3 y el pivote de preparación nº 5.

20

25

Interesa mucho hacer constar que el soporte a que nos referimos puede aplicarse, tanto sobre raigones como a elementos de puente, según se representa en las figuras 6 y 7 de los dibujos.

30

De la descripción que antecede se deducen ya las ventajas considerables de este dispositivo. Podemos resumirlas del modo siguiente:

Proporciona una mayor seguridad a la prótesis, al



35

mismo tiempo que logra también la flexibilidad necesaria para la masticación, ya que: 1) el manguito puede moverse sobre la esfera en todos los sentidos; 2) el manguito puede deslizarse sobre la esfera verticalmente, sin que resulte ninguna carga para el soporte; 3) la caperuza y con ella la prótesis, puede oscilar y desplazarse libremente en sentido horizontal y oblicuo, sin peligro para el soporte, la pequeña diferencia de altura entre el manguito y el interior de la cámara permite a la prótesis realizar ligeros movimientos verticales.

40

El soporte descrito constituye un verdadero progreso en la industria del ramo, tanto por la sencillez con que se aplica, como por la eficacia de su funcionamiento, motivo por el que se le desea proteger con un privilegio de explotación que evite posibles imitaciones.

45

Hecha la descripción precedente, es preciso añadir que los detalles de realización de la idea expuesta pueden variar, sin que por ello cambie la esencia de la invención, que es la que se desprende de los párrafos que anteceden y la que se reivindica en la siguiente

50

NOTA

En resumen: El Modelo de Utilidad que se solicita, recaerá sobre las reivindicaciones que siguen:

55

1ª.- Un soporte dental articulado para prótesis amovibles, caracterizado porque se compone de un pivote o soporte que termina en un tornillo en el que se enrosca una bola, a la que se encaja una caperuza susceptible de tomar diferentes posiciones, moviéndose alrededor de la bola, que actúa como eje.

60

2ª.- Un soporte dental articulado para prótesis amovibles, según reivindicación primera, caracteriza-

37110



do porque la caperuza referida se compone de una cámara exterior, un manguito intermedio de resorte y un fondo.

65 3º.- Un soporte dental articulado para prótesis amovibles, según reivindicaciones anteriores, caracterizado porque elementos auxiliares o protectores durante el trabajo integran el dispositivo, un cilindro y un pivote de preparación.

70 4º.- Un soporte dental articulado para prótesis amovibles, según reivindicaciones anteriores, caracterizado porque puede aplicarse, tanto sobre raigones como en elementos de puente y tiene la ventaja de proporcionar una mayor seguridad a la prótesis y darle una mayor flexibilidad para la masticación, puesto que el manguito puede moverse sobre la esfera en todos los sentidos, según queda detalladamente descrito y representado en los dibujos.

75 5º.- Se reivindica, por último, como objeto sobre el que ha de recaer el Modelo de Utilidad que se solicita: "UN SOPORTE DENTAL ARTICULADO PARA PROTESIS AMOVIBLES".

80 Todo conforme queda descrito en la presente Memoria, que consta de cuatro páginas escritas a máquina y dibujos que se acompañan.

Madrid, 1º julio de 1.953.

ALFONSO UNGRIA

37110

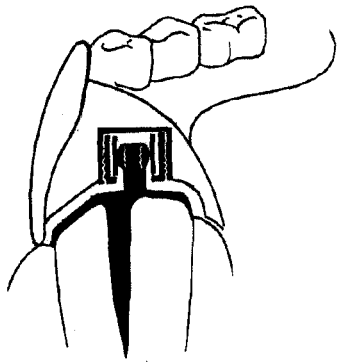
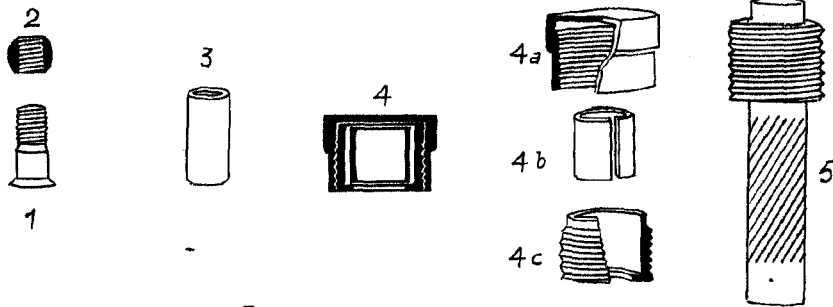


FIG. 6

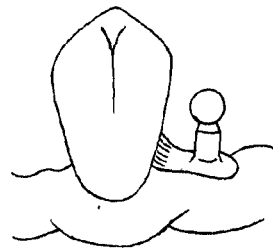


FIG. 7

11 julio 1953.-

[Handwritten signature]