



- 9

M O D E L O
D E
U T I L I D A D

para "UN DISTRIBUIDOR DE PASTAS Y CREMAS PARA AFEITADO Y TOCADOR APLICABLE A LOS TUBOS ENVASES DE LAS MISMAS" a favor de D. José Junyent Martí y D. Francisco Junyent Tort, residentes en Barcelona, Paseo Fabra y Puig, nº 149.

MEMORIA DESCRIPTIVA

El presente modelo de utilidad se refiere a un distribuidor de pastas y cremas para afeitado y tocador, aplicable a los tubos envase de las mismas.

- En la aplicación de cremas o pastas sobre el cutis y en particular las cremas para afeitado, utilizando el tubo envase flexible corriente, se procede generalmente a verter en la mano una cierta cantidad de crema o pasta, para después aplicarla directamente sobre la cara. Sucede con frecuencia que la cantidad es excesiva y en la cara se extiende irregularmente y siempre es preciso tener que limpiarse la mano para poder coger la máquina de afeitar.

- Con el modelo que se describe se facilita mucho la operación del extendido de la pasta o crema, sea en afeitado o en cualquier uso de tocador, mediante un difusor que se aplica en el propio tubo de la pasta y esta sale a través de ciertos orifi-

37078

- 9 -



5. cios de aquel y por entre unas pequeñas puas flexibles a modo de tentáculos que por contacto sobre la piel van dejando la pasta muy repartida con regularidad. El propio difusor con sus tentáculos elásticos y flexibles actúa como un masaje previo haciendo llegar la pasta o crema hasta los poros y en su caso hasta la base o arranque del pelo, con lo que el afeitado subsiguiente se facilita y mejora.

10. Consiste el modelo en una pieza moldeada en caucho o similar dotada en una de sus caras de una serie de pequeñas puas y entre ellas unos orificios comunicantes con el reverse por los cuales sale la pasta a utilizar.

15. La pieza mencionada puede ser una placa plana o bien un casquete esférico y aun provista de un pie o tubo para enchufar en la boquilla del envase o con medios para aplicarse en el propio tapón, ya sea encima del tapón normal conocido o bien en un tapón con cajetín especial para ello.

20. Es pues característico del modelo, la presencia de puas flexibles de muy corta longitud, unos agujeros pasantes en la placa porta puas y un medio cualquier para fijación de este sistema en los tubos de pasta, que entonces se utilizaran haciendo fluir la pasta a través de los orificios hacia el exterior.

Para facilitar la explicación se acompaña a la presente memoria una lámina de dibujos en la que se ha representado un caso de realización que se cita a título de ejemplo.

25. En el dibujo:

La figura 1, representa el distribuidor completo para enchufar sobre una boquilla de un envase tubular,

la figura 2, muestra el distribuidor a base de una lámina para encajar en adecuado alojamiento de un tapón especial, y

30. La figura 3, indica el propio distribuidor para colocar en un tapón corriente.

37078



5. Consiste el modelo en un cuerpo de goma o similar 1, en el que existen hacia el exterior una serie de puas 2, flexibles y de la propia materia, comprendiendo los orificios pasantes 3 para la salida de la crema o pasta, y los medios adecuados para su adaptación al tubo envase. En la figura 1, estos medios son una espiga tubular 4 que también puede eliminarse según figura 2, en la que el disco o placa base sirve para encajar en el rebaje 5 de un tapón especial que lleva zona central de salida de pasta.

10. En la figura 3, la base del distribuidor lleva la pestaña 6 que sirve para volverse por encima del reborde de un tapón normal 7.

15. El modelo dentro de su esencialidad puede ser llevado a la práctica en otras formas de realización que difieran en detalle de las indicadas a título de ejemplo, a las cuales alcanzará igualmente la protección que se recabó. Podrá, pues, construirse en cualquier forma y tamaño, con los materiales más adecuados por quedar todo ello comprendido dentro del espíritu de las reivindicaciones.

N O T A

20. Descrito el objeto y utilidad de la invención, lo que se declarará como no divulgado ni practicado en España, comprende las siguientes reivindicaciones:

25. 1ª.- Un distribuidor de pastas y cremas para afeitado y tocador, aplicable a los tubos envase de las mismas, caracterizado esencialmente por el hecho de estar constituido por una pieza de caucho o similar que comprende una base plana o convexa dotada de pequeñas puas flexibles del propio o distinto material y ori-



ficios pasantes a través de la base por los que ha de salir la pasta o crema en el momento de su utilización, comprendiendo medios para acoplarse al envase tubular portador de la referida pasta o crema.

5. 2.- Un distribuidor, según la anterior reivindicación, en el que los medios para acoplarse al envase tubular es un cuerpo o espiga tubular que forma cámara con el reverso de la base y se enchufa exterior e interiormente en la boquilla del tubo.

10. 3.- Un distribuidor, según la reivindicación 1, en el que la base del mismo se acopla sobre el tapón del tubo ya sea en cajetín especial de este tapón o montando sobre el reborde de un tapón normal, a cuyo fin el contorno de la base lleva pestaña adecuada para ello.

15. 4.- Un distribuidor de pastas o cremas para afeitado y tocador, aplicable a los tubos envase de las mismas;

Según se describe y reivindica en la presente memoria descriptiva que consta de cuatro hojas, foliadas y mecanografiadas por una sola cara, acompañadas de una lámina de dibujos.

Madrid a de Julio de 1953
DON JOSE JUNYENT MARTI y
DON FRANCISCO JUNYENT FONT
p.a.

JOSE MIRALES

Fig. 1

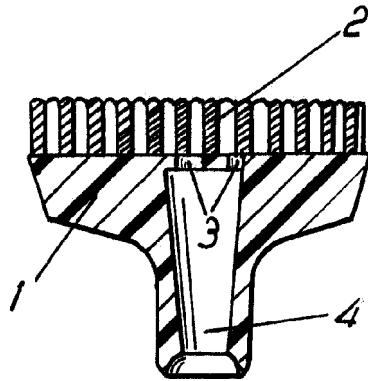


Fig. 2

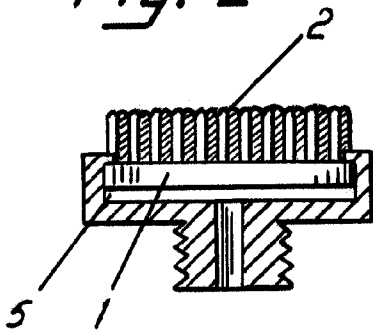
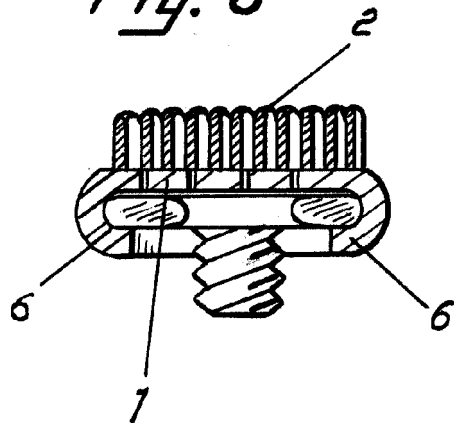


Fig. 3



Madrid, Junio 1953
Jaime Isern

P.P.