



M O D E L O
D E
U T I L I D A D

para "Un capuchón perfeccionado para cabezas de máquina eléctrica de afeitar", a favor de D. ERICH V. ZOBEL, residente en Barcelona, calle de Manacor, nº 1.

MEMORIA DESCRIPTIVA

El presente modelo de utilidad se refiere a un capuchón perfeccionado para cabezas de máquina eléctrica de afeitar.

5. Las máquinas eléctricas de afeitar, que llevan un cuerpo cortador cilindrico en su superficie activa y dotado de un movimiento alternativo en sentido axial, llevan ordinariamente una lámina perforada en múltiples orificios la que forma un tejadillo o puente que se arma y desarma por medios adecuados de fijación que existen en los bordes laterales en relación con medios dispuestos en el cuerpo de la máquina

10. Esta lámina por su elasticidad siempre tiene tendencia a desplegarse y como a veces la fijación se hace de un modo incompleto por descuido del usuario, resulta que en cualquier momento del afeitado, puede desprenderse la lámina y dejar al descubierto el cuerpo cortante con posibilidad de producir daño.

15. El modelo evita este inconveniente, disponiendo la lámina de orificios o lámina puente, rigidamente unida a un armazón que constituye un capuchón de quita y pon sobre el cuerpo cortante



3 7 0 5 7 - 8

de la máquina.

Este capuchón contribuye a la presencia más técnica del conjunto y a un alcance mayor en la zona activa de la cabeza de la máquina.

5. Para facilitar la explicación se acompaña a la presente memoria una lámina de dibujos en la que se ha representado un caso de realización que se cita a título de ejemplo.

En los dibujos:

10. La figura 1, representa la vista en perspectiva del capuchón que se describe, y

la figura 2, muestra la vista en planta del mismo.

15. Consiste el modelo en una pieza en forma de cúpula alargada que comprende un zócalo o contorno 1, de material rígido y duro, tal como una resina artificial, u otro material, de cuyo zócalo se elevan unas cabeceras 2 y 3 convexas quedando las partes laterales más bajas que aquellas.

20. La cúpula o cierre de este capuchón se halla constituida por una lámina 4, cuajada de agujeros obtenidos por troquelado en oblicuo según líneas 5, cruzadas por otras longitudinales 6, para obtener así fácilmente el citado conjunto de agujeros.

Los flancos de esta lámina perforada se sujetan con remaches 7, por la parte inferior del zócalo 1.

25. El borde interior de este zócalo lleva salientes o dientes adecuados para la fijación de este capuchón en la cabeza de la máquina eléctrica de afeitar a la cual protege en absoluto y constituye el medio para el paso de los pelos que han de ser cortados por la cuchilla oscilante interior.

30. El modelo dentro de su esencialidad puede ser llevado a la práctica en otras formas de realización que difieran en detalle de la indicada a título de ejemplo a las cuales alcanzara



igualmente la protección que se recabá. Podrá, pues, construirse en cualquier forma y tamaño con los materiales más adecuados por quedar todo ello comprendido dentro del espíritu de las reivindicaciones.

N O T A

5. Descrito el objeto y utilidad de la invención lo que se declara como no divulgado ni practicado en España, comprende las siguientes reivindicaciones:

10. 1ª.- Un capuchón perfeccionado para cabezas de máquinas electricas de afeitar, caracterizado esencialmente por estar constituido por un contorno base o zócalo de organización rigida y construido en cualquier material, por ejemplo en resina artificial comprendiendo en las partes de cabecera dos prolongaciones convexas que sirven de armadura y asiento a una lámina metálica perforada que pasa desde un flanco al opuesto formando cúpula cilíndrica, estando esta lámina fijada por sus dos bordes inferiores a los lados del zócalo por la parte interna o externa del mismo.

20. 2ª.- Un capuchón según la anterior reivindicación en el que, el zócalo por la parte interna presenta salientes o dientes para adaptarse por presión sobre la cabeza de la máquina de afeitar encerrando bajo él a la cabeza oscilante de la misma.

3ª.- Un capuchón perfeccionado para cabezas de máquina eléctrica de afeitar.

25. Según se describe y reivindica en la presente memoria descriptiva, que consta de tres hojas foliadas y mecanografiadas por una sola cara, acompañadas de una lámina de dibujos.

Madrid, a - 8 de Julio de 1953

DON ERICH V. ZOBEL

P.a.

BY ISEHN MIKALIK



Fig. 1

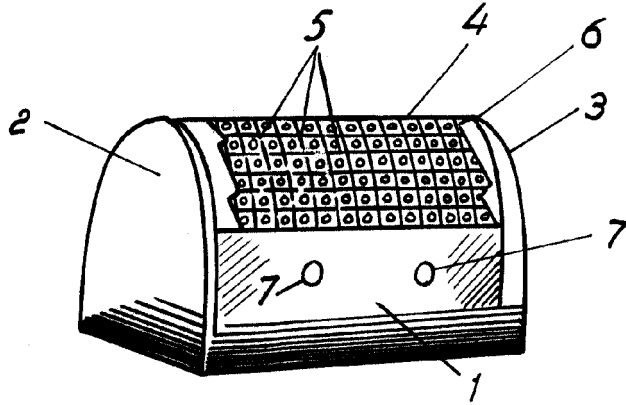
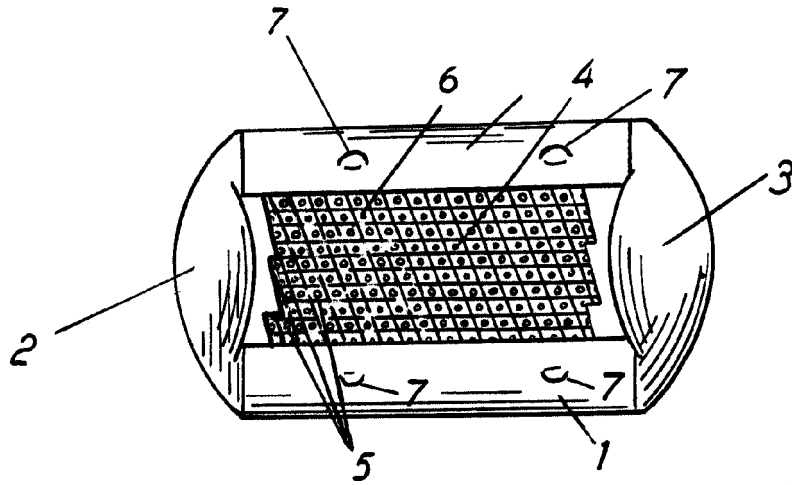


Fig. 2



Madrid, Julio 1953

Jaime Isern

p.p.