

37051



MEMORIA DESCRIPTIVA

Correspondiente a la solicitud de registro de un modelo de utilidad que, por veinte años, se solicita para España y sus Colonias a favor de Don Jesús ROMANA BASALDUA, domiciliado en Bilbao, calle de Colón de Larreategui, número 2, - - - - -

p o r

" CALENDARIO PERFECCIONADO DE SOBREMESA "

Los calendarios de sobremesa conocidos presentan el inconveniente de que la determinación del día en que nos hallamos no es clara o, en caso de tener una hoja por día, no se aprecian con claridad los restantes del mes, lo que con frecuencia es de la máxima importancia.

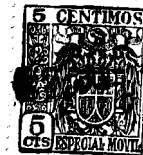
5

Para evitar estos inconvenientes se ha ideado el calendario perfeccionado de sobremesa que constituye el objeto de la presente Memoria descriptiva y uno de cuyos posibles ejemplos de realización se representa, como ejemplo no limitativo en los dibujos adjuntos.

10

Consta en esencia de un cuerpo en forma de caja (1), decorado en la manera mas adecuada y provisto de un soporte, el cual presenta en su frente una ventana, cerrada por un cristal (2) tras el cual pasa una cinta transparente (3) de especiales características que se enrolla en dos rodillos verticales (4), provistos en su parte superior y por encima del cuerpo (1) de sendos man--

15



dos de giro para hacer que la tira transparente (3) pase entre el cristal (2) y quede detenida donde se desee, a fin de que las líneas rojas, o de otro color, en ella marcadas y un recuadro de --
 20 iguales características, enmarquen el día en que nos hallamos sobre una hoja (5) de calendario manual, que se introduce por una ranura dispuesta al efecto, quedando entre la tira deslizante (3), protegida por el cristal (2) y un apoyo posterior (6), dispuesto dentro de la caja para limitar el fondo de ésta, necesariamente --
 25 mayor para dar lugar al espacio ocupado por los rodillos (4).

Merced a esta disposición, la hoja manual (5) mostrará en todo momento los días de todo el mes, limitándose con las rayas de la cinta (3) los días de la semana en columnas y, con un recuadro cuyo tamaño corresponderá al de las cifras correspondientes, el día
 30 del mes. A medida que van pasando los días, se hace girar el rodillo correspondiente y la tira hará que se vayan borrando los pasados y situando el cuadro rojo en el que corresponda.

Claro es que el ejemplo, representado para mayor claridad de la exposición, podrá ser alterado en detalles de materia, forma y dimensiones, así como en otros secundarios como, por ejemplo, la
 35 colocación de los mandos de los rodillos que, mediante un sencillo engranaje, podrán situarse lateralmente, sin que ello altere la esencia del objeto tal y como ha quedado descrito y representado.

N O T A

40 EN RESUMEN: El presente modelo de utilidad que, por veinte años, se solicita para España y sus Colonias, ha de recaer sobre las siguientes reivindicaciones:

1.º:- CALENDARIO PERFECCIONADO DE SOBEREMESA, que se caracteriza por estar constituido por un cuerpo o caja, de materia y decoración
 45 variables, que está provisto de un pie o soporte y presenta en su cara anterior una ventana cerrada por un medio transparente de protección, tras el cual pasa una cinta, también transparente, que gira entre dos rodillos verticales de mandos dispuestos externamente,



50 para ir borrando con una línea los días pasados y fijando el actual con un recuadro o enmarcado, de los que se hallan impresos en una hoja mensual que se introduce por una rendija dispuesta al efecto, entre la cinta móvil y un soporte posterior.

2º:- Por último se reivindica como objeto sobre el que ha de recaer el presente modelo de utilidad que, por veinte años, se solicita para España y sus Colonias, - - - - -

p o r

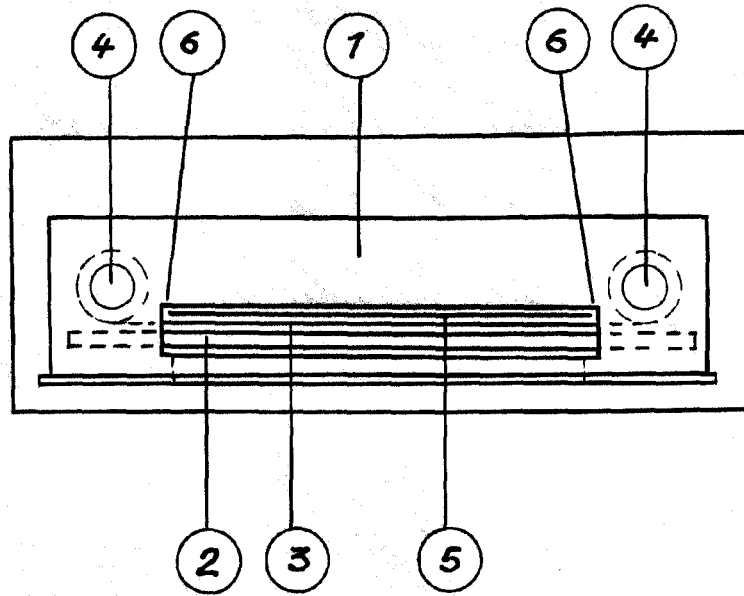
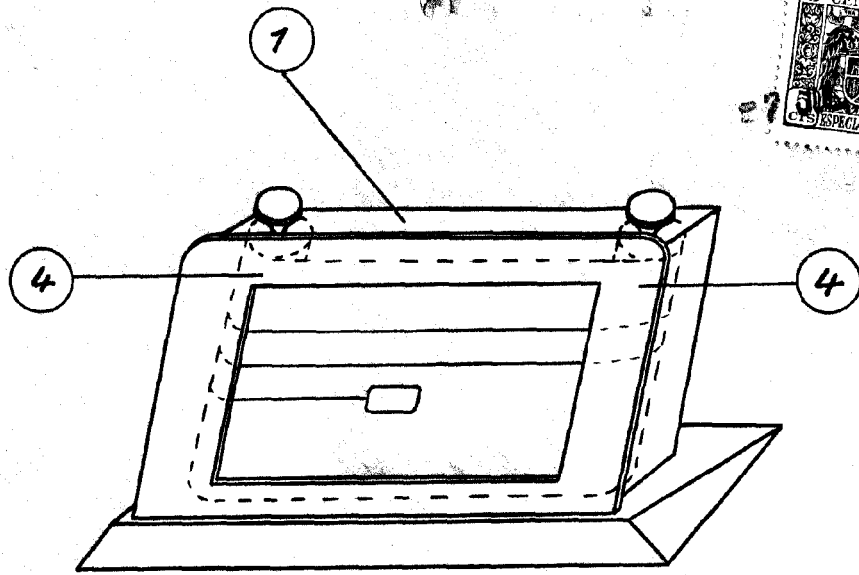
" CALENDARIO PERFECCIONADO DE SOBREMESA "

Todo conforme queda expresado en la presente Memoria descriptiva que consta de tres hojas escritas a máquina por una sola cara y planos que se acompañan.

Madrid, -7 JUL 1953

P.A.,

PEDRO FELIX MAR
R.P.



ESCALA VARIABLE
MADRID, 7 JULIO 1.953
P.A.

[Handwritten signature]