

37033

37033.



M E M O R I A D E S C R I P T I V A

que se acompaña a la solicitud de un modelo de utilidad a favor de Don Eugenio Banegas Disdier, de nacionalidad española, residente en Madrid, Blasco de Garay nº 35, por

"UNA LAMPARA DE INCANDESCENCIA CON FILAMENTOS DE REPUESTO"

=====

La presente solicitud tiene por objeto garantizar en territorio español la propiedad y explotación exclusiva de una lámpara de incandescencia con uno o varios filamentos de repuesto, dispuesta de modo que solo cierra circuito uno de ellos y en el caso de estar  
5 integrada por dos filamentos, estos tienen un punto común los otros extremos completamente independientes, lo que permite hacer uso de cualquiera de ellos de forma también independiente, con lo que al fundirse uno de ellos puede utilizarse el otro.

En una hoja de planos unida a esta memoria, se presenta a título de ejemplo, el esquema de la realización basada en el empleo de  
10 dos filamentos.

Para conectar uno u otro filamento, el terminal no común del filamento (B) de repuesto va cubierto con barniz o cualquier otra materia aislante y resistente al calor.

En este caso la chapita (A) que actúa como terminal en el tipo corriente de lámpara y que va situada en la parte inferior del casquillo, va dividida en dos zonas separadas con material aislante; una de las dos zonas se barniza con una materia que le impida establecer contacto y cuando al fundirse el otro filamento es necesario  
15 poner en servicio el de repuesto (B) bastará raspar ligeramente la capa de barniz para que haga contacto con el portalámparas.

Para el mismo fin puede admitirse otras disposiciones, una de las cuales se basará en que la chapita del terminal no común del filamento que se está utilizando, lleva un pequeño tornillo que al

37033<sup>(2)</sup>

37033.



25

sobresalir de la otra chapita impide que se establezca en contacto con el terminal del filamento de repuesto, a la vez que dicho tornillo sirve para cerrar el circuito del filamento en funciones. Cuando se funde el filamento, bastará quitar dicho tornillo para que actúe el filamento de repuesto.

30

También es posible utilizar un casquillo de baquelita, porcelana u otro material aislante, en cuya parte interna irán practicados tres taladros en los cuales se disponen otros tantos terminales donde van soldados los tres hilos, uno, común a los dos filamentos, correspondiendo los otros dos a los extremos independientes de los filamentos, de modo que mediante unas pequeñas cuñas metálicas se pondrá en funcionamiento al que se desee.

35

Asimismo es factible una conmutación con resorte o con una palanquita instalada en el casquillo o en un portalámparas supletorio, pudiendo utilizarse también un dispositivo colocado entre los filamentos y que al fundirse uno de ellos ponga automáticamente al otro en servicio.

40

No obstante, el que suscribe contrae la solicitud a la realización expresada en el dibujo, ya que con ella se simplifican extraordinariamente los elementos integrantes del modelo, obteniéndose el mismo resultado con más facilidad y menor costo.

45

La utilidad de este nuevo tipo de lámpara es manifiesta bajo todos los puntos de vista, pues en primer lugar, se podrá ofrecer al público casi al mismo precio que las conocidas en la actualidad, mientras que la duración es indiscutiblemente el doble, lo que de hecho significa una rebaja del 50%, en el precio, circunstancia muy importante hoy en que existe la tendencia a rebajar por todos los medios el coste de la vida.

50

En segundo lugar hay que considerar el ahorro de materiales, que suponen un 50% y se traduce en la economía de varios millones de casquillos al año, hecho que redundará en beneficio de las industrias necesitadas de estas materias, pues los que se emplean en la construcción de lámparas escasean bastante en la actualidad por

55



ser muchos de ellos de importación.

En cuanto a la mano de obra tampoco lesionará sus i  
 60 este tipo de lámparas necesitará aumentarla considerablemente de mo-  
 do que por todos los conceptos la fabricación basada en este sistema  
 -supone grandes ventajas en contraste con el actual, que es antieconó-  
 mico por el simple hecho de que al inutilizarse el filamento - que  
 es una de las piezas mas baratas de la lámpara- no se desperdician los  
 65 restantes elementos cuyo material esta completamente nuevo en la  
 mayoría de las casos perdiéndose asimismo la mano de obra empleada  
 en ellos.

Descrita suficientemente la naturaleza y objeto de este Modelo de  
 Utilidad, declaro que los puntos sobre los que ha de recaer el mismo,  
 70 está incluidos en las siguientes

#### REIVINDICACIONES

- 1.- Una lámpara de incandescencia con filamentos de repuestos, carac-  
 terizada porque se disponen en la misma dos o mas chapitas indepen-  
 dientes separadas con material aislante, que actuan como terminales  
 75 no comunes de otros tantos filamentos con un punto común en su extre-  
 midad opuesta. Las chapitas que corresponden a los filamentos en re-  
 serva, se cubren con una capa de barniz para aislarlas del contacto  
 con el portalámparas y que bastará raspar para que los establezcan  
 al fundirse el filamento en funciones.
- 80 2.- UNA LAMPARA DE INCANDESCENCIA CON FILAMENTOS DE REPUESTO.

Todo según queda expuesto en la precedente Memoria que cons-  
 ta de tres hojas foliadas y mecanografiadas por una sola cara y hoja  
 de dibujo que a la misma se acompaña.

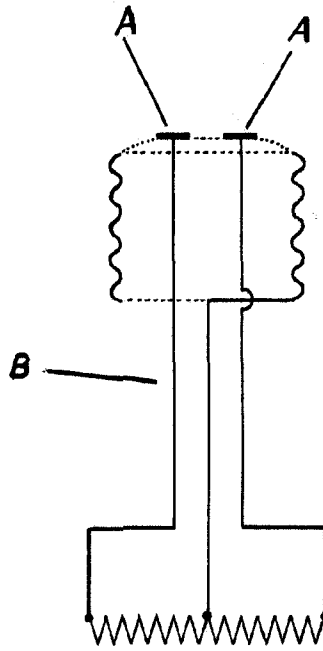
Madrid 4 de julio 1.953

*E. Bañez*

37033

Hoja única

37033



Escala variable  
MADRID, JULIO, 1953

E. T. Bañez