

37004



37004.

MEMORIA DESCRPTIVA

Correspondiente a un Modelo de Utilidad por veinte años, para todo el territorio español, colonias y protectorados, por: MESA DE SERVICIO METALICA PLEGABLE, a favor de Don Arturo de la Vega Fernández, de nacionalidad española, domiciliado en MADRID.- Goya, 114.-

=====

La mesa objeto de este modelo de utilidad y que se representa en el plano adjunto en posición de servicio y plegada, es de construcción metálica en sus partes principales y puede serlo en su totalidad.

5 Está formada por dos soportes o partes dobles de tubo metálico doblado en dos ángulos, entre cuyos soportes se sitúan las bandejas, cuyo número puede ser variable.

10 En el ejemplo representado en el plano se han dispuesto tres bandejas -1- -2- y-3- entre los soportes -4- cuya unión se hace mediante pivotes -8- girando en las concavidades practicadas en los tubos, cuyas cuatro patas están provistas de ruedas -6-.

37004



15 Para la consolidación de la mesa se dispone de unas
barras -7- que desde dos patas cualquiera, preferiblemen-
te enfrentadas, se enganchan en un anillo u otro dispositi-
tivo cualquiera previsto en el fondo de la bandeja infe-
rior. Estas barras -7- se unen a las patas mediante una
anilla que permite el libre movimiento.

20 Al quitar la barra -7- la mesa puede plegarse y col-
garse según muestra la Fig. 2ª y montada puede transportar
los servicios que se deseen.

25 Descrito suficientemente el objeto de este modelo
de utilidad, se hace constar que cualquier modificación
que se introduzca y no altere la esencialidad del mismo,
se considerará como propia de este modelo

N O T A

Se declaran de novedad las siguientes

R E I V I N D I C A C I O N E S
=====

30 1ª.- Mesa de servicio metálica plegable, que se ca-
racteriza porque las cuatro patas, provistas en sus ex-
tremos de ruedas u otro rodamiento cualquiera, con los
extremos de dos tubos metálicos doblados en dos ángulos
rectos, formando dos soportes laterales dobles, entre los
cuales se colocan las bandejas en número variable, provis-
35 tas de cuatro puntos de apoyo, uno en cada pata, con facul-
tad de giro que permite plegar el conjunto.

40 2ª.- Mesa de servicio metálica plegable, según la
reivindicación anterior, que se caracteriza porque para
consolidar la posición de la mesa, se han previsto en dos
patas alternadas sendas barras que sujetas a ellas por dos
argollas para facilitar su movimiento se juntan en el



centro debajo de la bandeja inferior donde se fijan adecuadamente.

3ª.- MESA DE SERVICIO METÁLICA PLEGABLE.

45

Todo ello tal como se describe y reivindica en la presente memoria que consta de tres hojas mecanografiadas por una sola de sus caras y se ilustra con el plano adjunto.

Madrid, 4 de Julio de 1.953.-

Arturo de la Vega

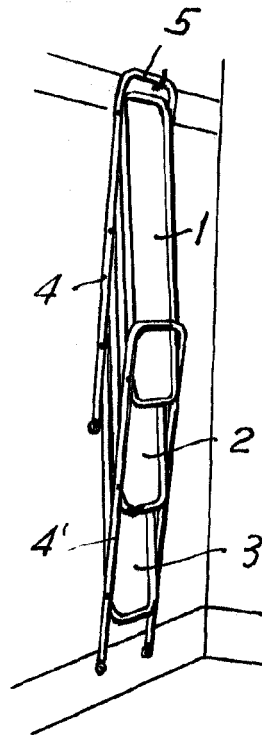
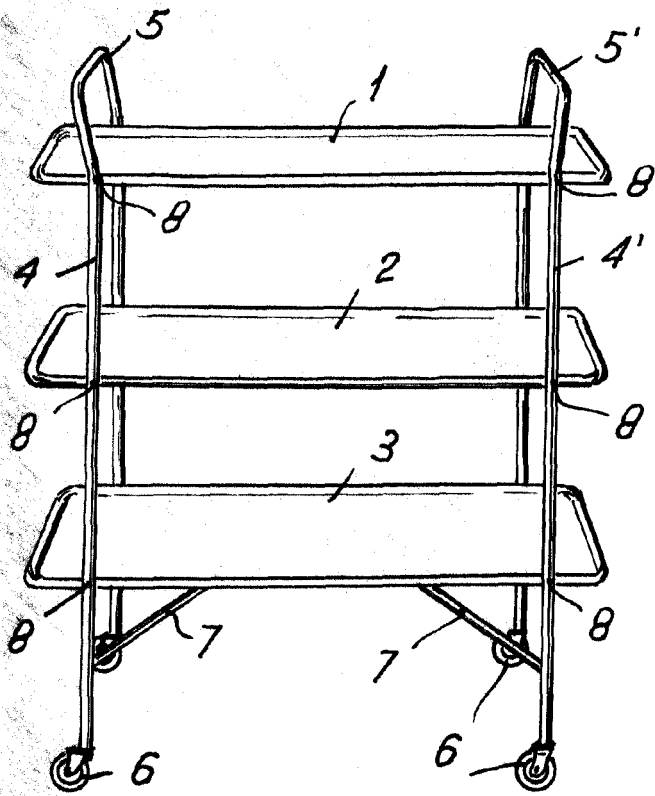
37004

37004



FIG. 1

FIG. 2



Madrid 4 de Julio de 1953

Arturo de la Vega

Escala variable.