

37000



# *Memoria Descriptiva*

*para*

un Modelo de Utilidad, por veinte años,

*a favor de*

Don Julián Ayastuy Echeverría

- español -

*residente en*

Deusto (Bilbao)

Botica Vieja, 42/44

*por:*

" Dispositivo de cierre por golpe para  
puertas y análogos ".

1ª -  
37000



El presente modelo de utilidad se refiere a un dispositivo de cierre por golpete para puertas y análogos, que por su sencilla organización y seguro funcionamiento resulta de aplicación muy útil.

5  
Esencialmente consiste en una caja, que se fija a uno de los lados de la puerta o análogo, la cual aloja la pieza de cierre propiamente dicha, que se compone de una parte en bisel, que es la que efectúa la sujeción de cierre, y otra rectangular hueca, que presenta un plano inclinado, destinado a hacer contacto con el saliente u oreja de un eje que atraviesa perpendicularmente dicha caja y la puerta. A uno y otro lado, esa pieza de cierre, presenta orejas con taladros, por los que pasan las varillas guías de los muelles de retorno del pestillo, que, rodeandolas, van comprendidos entre la caja y dichas orejas.

10  
En el lado de la puerta, contrario al que va montada la caja del dispositivo de cierre, va dispuesto un puño o agarrador, atravesado por el referido eje, que además presenta un botón de empuje en el extremo de ese lado.

15  
La parte del eje que sobresale de la caja del dispositivo de cierre, va unida por un pasador a otro puño o agarrador, que aloja un botón o pulsador montado a modo de vaina en dicho eje y ranurado para permitir el desplazamiento del mencionado pasador.

20  
Finalmente, complementa la disposición indicada, un pestillo montado giratorio en una pared de la caja, de modo que su brazo interior puede hacer de tope en una de las



37000

orejas de la pieza de cierre, mientras que el exterior, unido a aquel por el eje de giro, sirve de maniqueta de manejo.

5 Para mayor claridad, concretaremos las características del dispositivo de cierre que se reivindica con referencia a las adjuntas figuras, que corresponden únicamente a una de sus formas de ejecución preferentes, pero que no tiene carácter alguno limitativo, ya que tanto las formas y dimensiones como los materiales de que se le establezcan, se elegiran en cada caso como se estime pertinente, sin que tales variaciones, así como las que puedan hacerse en detalles de presentación y organización, afecten a la esencialidad reivindicada, por lo que los dispositivos que se construyan con cualquiera de esas modificaciones no serán sino variantes, igualmente comprendidas y protegidas por el presente registro.

10 La figura 1ª muestra la sección de conjunto, de un dispositivo de cierre por golpete, establecido de acuerdo con el modelo que se reivindica.

15 La figura 2ª corresponde a la proyección del mismo sobre un plano perpendicular a la figura anterior.

20 La figura 3ª detalla en perspectiva, la disposición del cierre propiamente dicho o golpete.

La figura 4ª de modo análogo, se refiere a los muelles de retorno del pestillo y piezas guía de los mismos.

25 La figura 5ª muestra la vista del boton de apoyo para la apertura de la puerta.

La figura 6ª ilustra la disposición del pestillo de retención, del cierre propiamente dicho.

Con referencia a tales figuras y a los números



37000

que sobre ellas designan las distintas piezas y elementos del dispositivo de cierre representado, la descripción del mismo es como sigue:

5 A la puerta 17, en que se aplica el mismo -figura 1ª-, va sujeta la caja 18, que le cubre, mediante tirafondos que la atraviesan por las piezas 19 y 20 (figura 2ª-).

10 Esa caja 18, aloja la pieza que efectúa el cierre, con la parte en bisel 1, el cuerpo hueco, 2, para dejar pasar el eje principal 7, que lleva la oreja o saliente 6, destinado a hacer contacto con la parte inclinada 3 -figura 3ª- de dicha pieza de cierre, la cual presenta además las prejas 4, con los taladros 5 para las varillas 22, portadoras de los muelles 23, que impulsan a la pieza 1-2 a la posición de cierre.

15 Dicho eje principal 7, atraviesa además el puño o pieza de agarre 15, sujeta al otro lado de la puerta 17, por los tornillos 16, y termina en el botón 8 de empuje.

20 Al otro lado de la caja 18, el eje principal 7, va unido, mediante el pasador 9, al agarrador 12, que sirve para efectuar la apertura; mientras que el extremo del eje apoya en el alojamiento 11, de la vaina o botón 14, que tiene las ranuras 13, para permitir que el pasador 9 recorra la zona 10, cuando la puerta se abre por el lado en que va montada la caja de cierre.

25 Para inmovilizar éste, existe el pestillo -figuras 6ª y 2ª- formado por la oreja 24, que inmoviliza una de las orejas 4, de la pieza 2, cuando se desea, el eje 25 de giro y la maniqueta 26, destinada a manejar tal pestillo.

37000



1953

5 Como se observa en las figuras 1ª y 2ª, los muelles 23 impulsan a la pieza 1-2 hacia fuera, con lo que el bisel 3, actuando en el del saliente 6, hace que el eje 7 ocupe la posición de la figura 1ª, mientras no se le obligue a otra cosa.

Para abrir la puerta, por el lado en que no va colocada la caja 18 del cierre, hay que empujar el boton 8, según indica la flecha B, con lo cual el bisel de la pieza 6, al actuar en el 3, obliga al cierre 1 a retirarse.

10 Si se desea abrir por el otro lado, basta apoyar el dedo pulgar en el boton 14 y con otros dos tirar del pomo 12, como indica la flecha A, con lo cual el pasador 9 hace tracción del eje 7, y el saliente 6 abre, como antes, el cierre.

15 En ambos casos, como se ha indicado, el retorno automático de la pieza 1 se efectua por la acción de los muelles 23.

---



37000

N O T A

El presente modelo de Utilidad, consta de las siguientes reivindicaciones:

5 1ª - Dispositivo de cierre por golpe para puertas y análogos, caracterizado porque esta constituido por una caja, que se fija en uno de los lados de la puerta o análogo, y aloja la pieza de cierre propiamente dicha, que se compone de una parte en bisel, que efectua la sujeción de cierre y otra rectangular hueca, que presenta un plano inclinado, dispuesto de modo que hace contacto con una oreja o saliente de un eje que atraviesa perpendicularmente dicha caja y la puerta.

10 2ª - Dispositivo de cierre por golpe para puertas y análogos, según el punto anterior, caracterizado porque a uno y otro lado, esa pieza de cierre, presenta orejas con taladros, por los que pasan las varillas guías de los muelles de retorno del pestillo que, rodeandola, van comprendidos entre la caja y dichas orejas.

20 3ª - Dispositivo de cierre por golpe para puertas y análogos, según los puntos anteriores, caracterizado porque, al lado de la puerta contrario al que va montada la caja del dispositivo, está unido un puño o agarrador, atravesado por el referido eje, el cual presenta en su extremo un boton para su empuje.

25 4ª - Dispositivo de cierre por golpe para puertas y análogos, según lo reivindicado en los puntos anteriores,

37000



5 caracterizado porque, la parte del eje que sobresale al otro lado de la caja del dispositivo de cierre, va unida por un pasador a otro puño o agarrador, que aloja un boton o pulsador, montado a modo de vaina en dicho eje y ranurado de modo que permita el desplazamiento del pasador.

10 5ª - Dispositivo de cierre por golpe para puertas y análogos, según los puntos anteriores, caracterizado por que, en la parte superior o inferior de la caja, va montado un pestillo, constituido por un brazo interior, destinado a servir de tope a una de las orejas de la pieza de cierre, otro exterior, que hace de maniqueta de manejo, y un eje que los une y hace de eje de giro del pestillo.

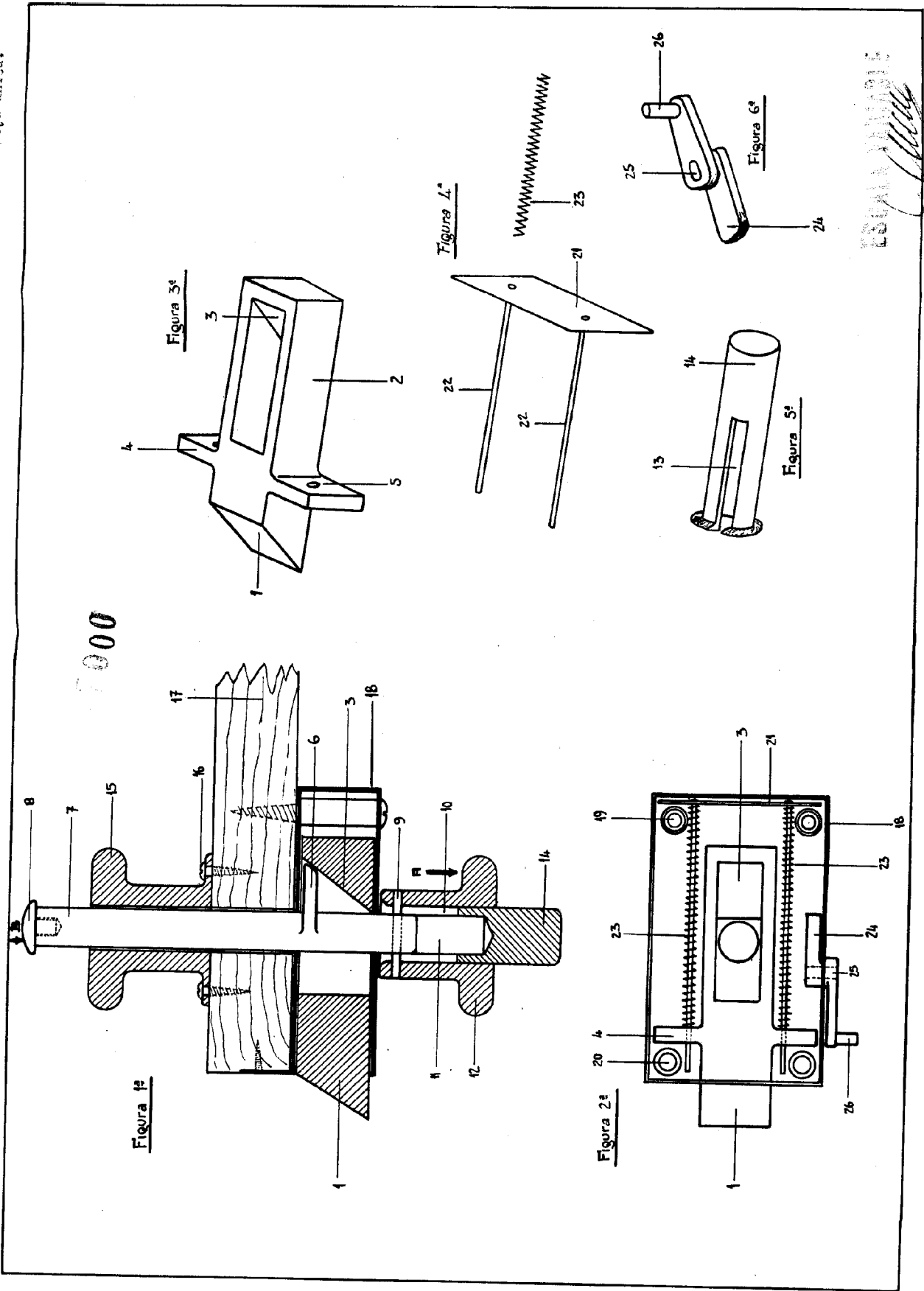
15 6ª - Dispositivo de cierre por golpe para puertas y análogos -.

Según se describe y reivindica en esta memoria descriptiva.

Se detalla e ilustra con los planos que a la misma se acompañan.

20 La cual consta de seis hojas, foliadas y escritas a máquina por una sola de sus caras.

Madrid, a 4 Julio 1953.



ESPAÑA