

36995.



36995

MODELO DE UTILIDAD

por 20 años

por "UNA TAPA PERFECCIONADA PARA CUBETAS CONSERVA HELADOS",  
a favor de Don Luis Aznar Iñigo, de nacionalidad española,  
domiciliado en Hospitalet de Llobregat, (Barcelona), Ju-  
ventud, 38.

=====

MEMORIA DESCRIPTIVA

5. El presente Modelo de utilidad describe una tapa perfeccionada para las cubetas conserva helados que se utilizan en los centros de venta de los mismos, que presenta ventajas de orden higiénico y de mejor aislamiento térmico sobre las conocidas actualmente.

Para definir sus características, nos referimos a continuación a los dibujos que, con carácter de ejemplo, se adjuntan a esta memoria.

Comprende la tapa en cuestión un cerco o marco -1-,



10. adaptable a la boca de la cubeta, moldeado en material plástico, con sus cuatro lados de sección recta -A- angular, figuras I y II, para quedar retenido por la aleta horizontal -D- en la boca de esta cubeta. Sobre el asiento formado por estas aletas horizontales -D- del marco y ajustado a sus aletas verticales -E-, se apoya, simplemente, la tapa propiamente dicha -2-, que puede ser simple o doble; en este último caso, tal como se representa en los dibujos adjuntos, las dos alas o tapas -B- y -C- moldeadas en material plástico, se articulan entre si directamente y no con el marco, por las bisagras -3-. Cada una de las tapas o alas -B- y -C- quedan formadas por un plano -4- (véase sección recta figura VI), que inferiormente presenta una nervadura -5- con fuerte despulla, de forma anular y cerrada; o sea que queda una amplia cavidad central -6- y una aleta periférica -7-, que es la que se apoya sobre la -D- del cerco. A esta aleta -7- se ajusta una tira continua de burlete -8-, que se sujeta por medio de los flejes -9- y los tornillos -10-. La cavidad central -6- se rellena con una placa de corcho -11-, sujetándose por la plancha -12- sujeta a los ángulos -13- por los tornillos -14-.
- 15.
- 20.
- 25.
- 30.

35. Todo cuanto no afecte, altere, cambie o modifique la esencia de la tapa descrita, será variable a los efectos del actual Modelo.

N O T A.

Se reivindica como objeto de este registro por Modelo de utilidad:

40. 1.- Una tapa perfeccionada para cubetas conserva helados, que se caracteriza por estar compuesta por dos elementos distintos, a saber, un cerco o marco ajustable a la bo-



- ca de la cubeta, y una tapa suelta, simple o múltiple, ajustable al primero; ambos elementos están moldeados en plástico no poroso; formando el primero un anillo de sección recta angular, y el segundo, integrado por uno o por más planos con nervaduras inferiores, ajustables a las paredes internas de las aletas verticales que forman el cerco, y ajustable a los bordes salientes de las tapas de las aletas horizontales del propio cerco.
- 45.
50. 2.- La propia tapa de la reivindicación anterior, caracterizada por el hecho de que la cavidad interna central formada por la nervadura de cada plano de la tapa, va rellena con plancha de corcho, fijándose por una chapa metálica inferior sujeta por tornillos en los ángulos de la nervadura.
55. 3.- La propia tapa de las reivindicaciones anteriores, caracterizada porque los bordes externos e inferiores de la tapa o tapas estén guarnecidos por burlete de caucho fijo por flejes y tornillos.
60. 4.- La propia tapa de las reivindicaciones anteriores, caracterizada porque cuando la tapa sea de múltiples planos, cada elemento de ella se articule con el adyacente por bisagras sin, empero, ligarse o articularse con el cerco.
65. Sean cuales fueren las circunstancias que concurren con la esencialidad del Modelo de utilidad definido en las anteriores reivindicaciones, cual objeto es:
70. 5.- "UNA TAPA PERFECCIONADA PARA CUBETAS CONSERVA HELADOS".
- Consta la presente memoria de cuatro hojas foliadas, mecanografiadas por una sola cara y del dibujo unido a la misma.

36995

- 4 -



23

lona veintitrés de junio de mil novecientos cincuenta  
y tres.

P. A. de D. Luis Aznar Iñigo,

L. DURÁN  
P. P.

A handwritten signature in dark ink, appearing to be "L. Durán", written over the typed name and "P. P.".



Fig. I

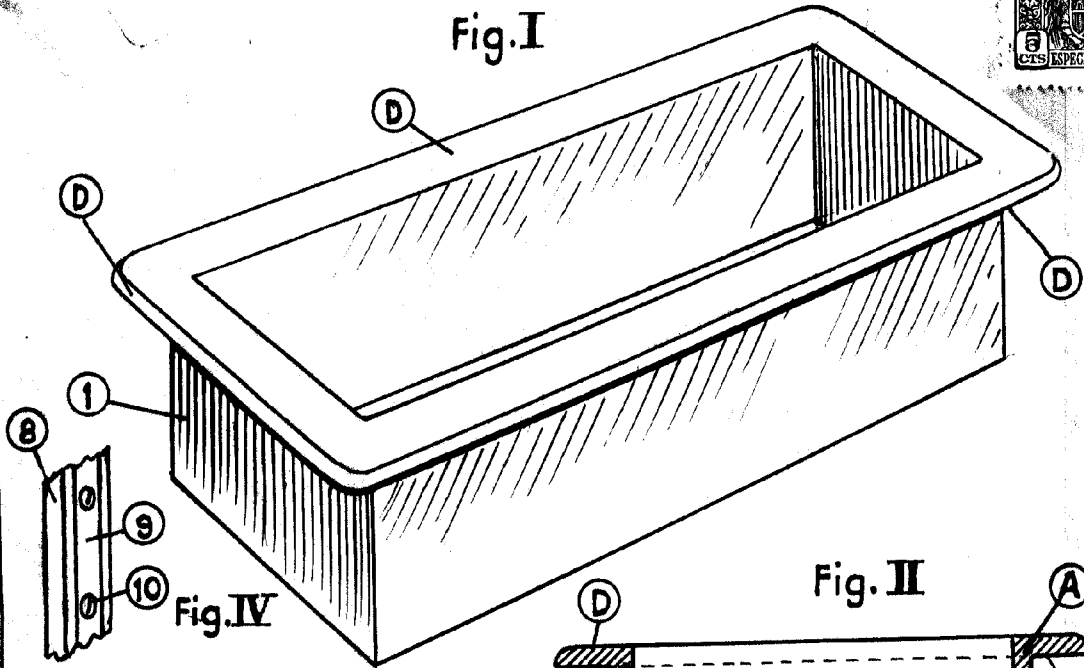


Fig. IV

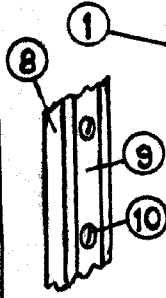


Fig. III

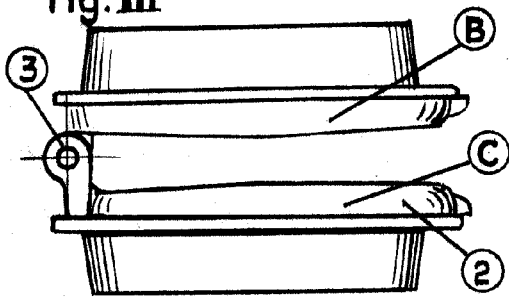


Fig. II

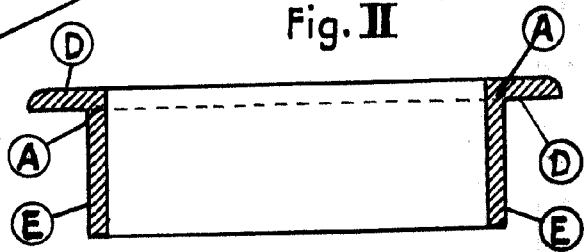


Fig. VI

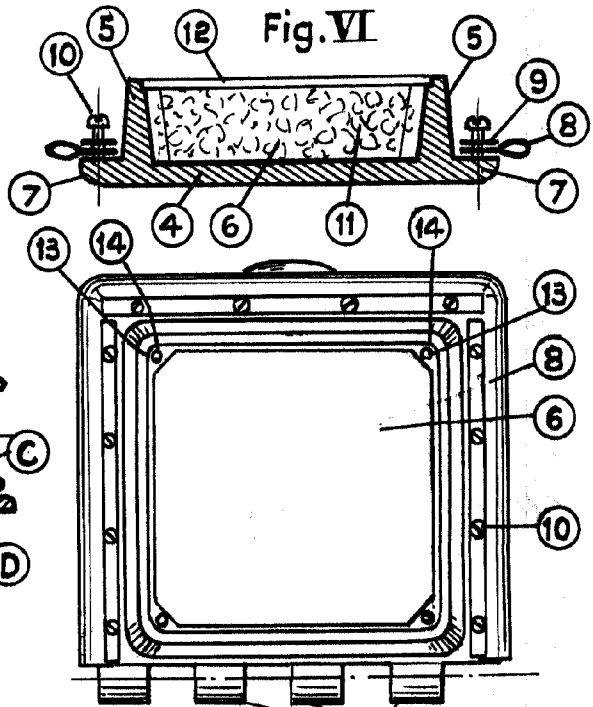
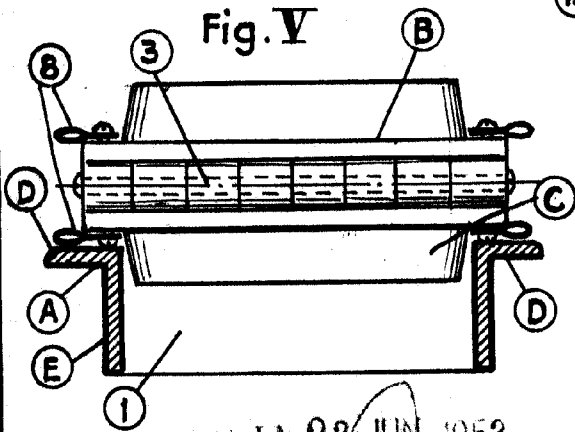
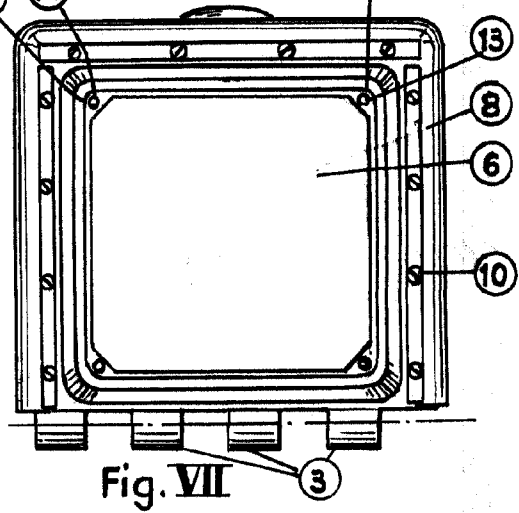


Fig. V



BARCELONA 23 JUN. 1958

Fig. VII



ESCALA VARIABLE