

36991



REGISTRO
DE
UN MODELO DE UTILIDAD

por "Un envase para el cultivo de plantas" - - - - -
a favor de: KALLS & Co., Aktiengesellschaft, de nacionalidad
alemana, domiciliada en: 25, Rheinstrasse, WIESBADEN-BLEBRICH,
(Alemania).

MEMORIA DESCRIPTIVA

La presente memoria descriptiva se refiere al registro
de un modelo de utilidad constituido por un envase especial-
mente destinado a contener la tierra en que es cultivada pro-
visionalmente una planta que ha de ser oportunamente trasplan-
tada a un lugar definitivo.

Con este fin se han utilizado ya en lugar de tiestos unos
recipientes de cartón que sirven para contener las tierras más
adecuadas para el desarrollo de la planta, árbol o arbusto jó-
venes.

La experimentación ha demostrado que para tales fines son
especialmente útiles unos recipientes fabricados a base de mato-



- 2 -

riales sin fibras, transparentes, empleados en hoja. Como tales materiales pueden citarse las películas u hojas derivadas de la celulosa, en especial de celulosa regenerada, combinaciones polivinílicas, poliamidas y otras.

5 El modelo de utilidad que se registra está constituido esencialmente por un recipiente fabricado con tales materiales sin fibras, en forma de bolsa, por pegamento directo del propio material en caliente o por interposición de adhesivos, estableciendo en las paredes perforaciones más o menos espa-
10 ciadas que facilita el paso de los gases y de la humedad.

Estos envases de condición flexible y plegable cuando no están en uso, resultan cuando quedan rellenos por la tierra en que se produce el cultivo sólidamente limitadores de la forma externa del volumen de la misma de acuerdo con la que
15 el propio envase pueda tomar en su máximo relleno con las requeridas condiciones de resistencia mecánica e incorruptibilidad si son de una materia plástica sintética debidamente escogida.

Como es natural la forma y las dimensiones de los envases podrán ser muy variables por lo cual ha de considerarse
20 tan solo como un sencillo ejemplo el caso de ejecución de uno de ellos que está representado en el dibujo adjunto.

El envase se supone en el caso representado fabricado de un material foliáceo de composición superpoliamídica, bajo
25 la forma de una bolsa triangular formada por una tira 1 con perforaciones 2, triplemente doblada en 3, 4 y 5 y 3', 4' y 5' y cerrada por soldadura térmica de sus bordes extremos en 6 y por soldadura y cosido por su borde longitudinal 7.



Esta bolsa es de medidas que la hacen capaz de contener una cantidad de tierra suficiente para que pueda desarrollarse en ella al brotar y en sus primeros tiempos una planta que al adquirir suficiente desarrollo podrá ser trasplantada a cualquier lugar adecuado.

Igualmente podrá formarse una bolsa constituida por dos paredes de hoja plástica cerrada por union de sus bordes transversales y por uno de los longitudinales en forma semejante a la representada pero sin los pliegues 3, 4 y 5 y 3', 4', 5'.

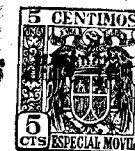
Estos envases presentan la ventaja de que ocupan menos espacio que los fabricados de cartón y duran muchos más que ellos sin necesidad de tener que aplicarles la menor preparación conservadora. Al mismo tiempo, si se construyen de las dimensiones requeridas pueden alojar en su cavidad a la planta al nacer y empezar su desarrollo y siendo transparentes permiten en todo momento observar los fenómenos desarrollados al nacer y crecer la planta, así como el paso de los rayos del sol, lo cual en ciertos casos es muy importante por el eficaz desarrollo de las plantas.

A título de ejemplo se adjunta como muestra uno de tales envases.

Presentan también la ventaja de no ser porosos ni absorber la humedad.

Si se cree conveniente puede incorporarse al material constituyente del envase un refuerzo consistente en un tejido de malla ancha preferiblemente embebido en su masa.

Como es natural podrán también variar cuantas circunstancias concurren con la fabricación y el uso de los envases



- 4 -

de que se trata siempre que, por ser de carácter accidental, secundario o accesorio respecto a la esencialidad del objeto del modelo de utilidad, no altera sensiblemente la misma.

N O T A

5 Por el registro de modelo de utilidad a que se refiere la presente memoria descriptiva se REIVINDICA la propiedad y la explotación exclusiva de:

10 1.- Un envase para el cultivo de plantas esencialmente caracterizado por el hecho de estar constituido por un recipiente fabricado con un material laminar resistente a la humedad sin fibras y transparente, tal como las composiciones polivinílicas, las poliamidas y otros semejantes, que tenga o no incorporado a modo de refuerzo un tejido de malla ancha preferiblemente embebido en el material laminar.

15 2.- Un envase para el cultivo de plantas tal como el especificado en 1, caracterizado por el hecho de tener practicadas en sus paredes perforaciones, en mayor o menor pluralidad que permite el paso de los gases y de la humedad.

20 3.- La propiedad y la explotación exclusiva del objeto del registro, sean cuales fueren las circunstancias que concurren con su esencialidad definida en las anteriores reivindicaciones, cual objeto es:

"Un envase para el cultivo de plantas".

C O N S T A.

36991

26

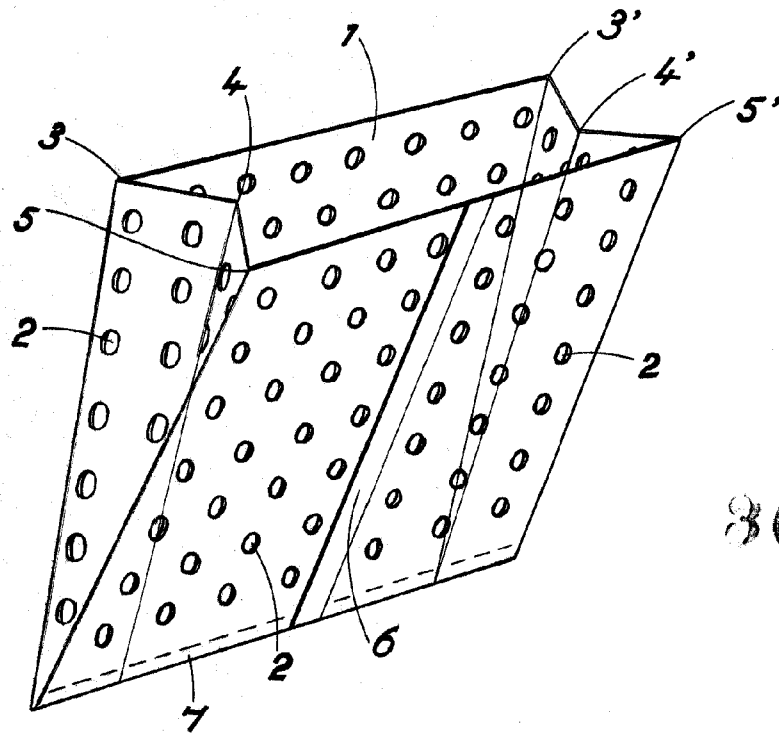
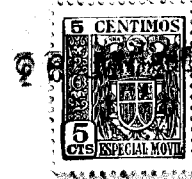


- 5 -

Consta la presente memoria de cinco hojas foliadas, escritas por una sola cara.

Barcelona, 26 de Junio de 1953.

P. p. de: KALLÉ & Co., Aktiengesellschaft,



36991

ESCALA VARIABLE
Barcelona 26 JUN. 1953