

36989



PATENTE

DE

MODELO DE UTILIDAD

por 20 años

a favor de Don José CHICO PRATS

de nacionalidad española

residente en Barcelona, calle Modolell, 72 bis, 2ª

por:

"MECANISMO PARA EL ARRASTRE DE LA PELICULA EN LOS  
PROYECTORES DE CINE INFANTIL"

MEMORIA DESCRIPTIVA

La presente Patente de Modelo de Utilidad está destinada a garantizar a su concesionario la propiedad y el derecho a la fabricación y explotación exclusiva de un mecanismo para el arrastre de la película en los proyectores de

5. cine infantil.

Dicho mecanismo tiene por objeto el de sustituir la cruz de Malta y el corrón de pías de arrastre de los proyectores de cine infantil, en forma de que todo el mecanismo va



dispuesto en el interior del cuerpo del proyector actuando en forma muy eficiente.

5. Esencialmente consiste dicho mecanismo en una placa que presenta en su lado anterior las dos pías de arrastre de la película, la cual está dotada de un movimiento basculante y de un movimiento de avance y retroceso, accionada mediante una doble leva fijada al eje motriz en el que va montada la manivela de accionamiento.

10. Este mecanismo va provisto de un elemento de desembrague para facilitar la operación previa de encuadre de la película.

Seguidamente pasamos a describir con todo detalle el mecanismo de que estamos tratando, adjuntándose para su mejor comprensión una hoja de dibujos.

15. En los referidos dibujos se representa a guisa de ejemplo no limitativo, en la Fig. 1, el citado mecanismo visto en perspectiva, con la placa en posición avanzada, y en la Fig. 2, el propio mecanismo visto de lado, con la placa en posición retrasada.

20. Consiste el mecanismo para el arrastre de la película en los proyectores de cine infantil en una placa rectangular (1) que presenta por su lado anterior dos pías de arrastre (2), la cual va montada en un eje fijo (3) mediante dos puentes (4) solidarios de la propia placa, a través de los cuales pasa dicho eje.

25.

Dicha placa lleva practicada una escotadura central para permitir el accionamiento de una doble leva (5) fijada al eje motriz (6) del proyector en el que va montada la manivela de accionamiento (7).

30. La indicada doble leva, presenta dos vástagos coaxiales



(8) (9) mediante los cuales al girar dicho elemento hace retroceder la placa (1) que viene presionada hacia adelante por medio de un muelle (10) montado en el eje fijo (3).

La acción de retroceso de la placa, tiene efecto cada vez que uno de los vástagos de la doble leva, roza con una especie de gancho (11) que presenta en su lado posterior la susodicha placa, de manera que gracias a esta especial disposición al girar la manivela, la placa (1) se levanta por su parte anterior retrocediendo al propio tiempo, luego avanza introduciéndose sus púas en el taladro de la película (12) haciéndola correr un encuadre y así sucesivamente.

A fin de poder desembregar el mecanismo de accionamiento de la película, se ha dispuesto en la parte posterior del cuerpo del proyector, un tirador (13) que atraviesa la pared del mismo por un orificio practicado al efecto, cuyo tirador va unido a la placa (1) mediante un alambre (14).

Así pues, cuando se quiere desembregar el mecanismo de arrastre de la película, basta con atraer el tirador, con lo que la placa con sus correspondientes púas se separarán de la misma.

El mecanismo descrito se aplicará indistintamente en aparatos de cine infantil de película de ancho normal o de cualquier otro tipo.

En la presente Patente de Modelo de Utilidad serán variables el tamaño de los distintos elementos del mecanismo de arrastre los materiales empleados en su construcción y en general todos cuantos detalles no alteren, cambien o modifiquen su propia esencialidad.

N O T A

30.

REIVINDICACIONES



5. 1\*.- Mecanismo para el arrastre de la película en los proyectores de cine infantil, caracterizado por consistir en una placa que presenta en su lado anterior dos pías de arrastre, la cual está dotada de un movimiento basculante y de un movimiento de avance y retroceso, accionada mediante una doble leva fijada en el eje motriz del proyector, estando provisto dicho mecanismo de un elemento de desembrague.

10. 2\*.- Mecanismo para el arrastre de la película en los proyectores de cine infantil, caracterizado porque la placa de arrastre de forma rectangular con una escotadura central, va montada en un eje fijo que pasa a través de dos puentes solidarios de la propia placa, la cual viene presionada hacia adelante mediante un muelle montado en el eje fijo.

15. 3\*.- Mecanismo para el arrastre de la película en los proyectores de cine infantil, de acuerdo con las anteriores reivindicaciones, caracterizada porque la doble leva presenta dos vástagos coaxiales mediante los cuales al girar dicho elemento, hace retroceder la placa, al propio tiempo que la hace bascular, cada vez que uno de dichos vástagos roza con una especie de gancho que presenta en su lado posterior la susodicha placa.

20. 4\*.- Mecanismo para el arrastre de la película en los proyectores de cine infantil, conforme las anteriores reivindicaciones, en el que el elemento de desembrague está constituido por un tirador unido mediante un alambre a la placa de arrastre y cuyo tirador atraviesa la pared posterior del cuerpo del proyector a través de un orificio practicado en la misma.

30. 5\*.- MECANISMO PARA EL ARRASTRE DE LA PELICULA EN LOS PROYECTORES DE CINE INFANTIL.

36989

- 5 -



Sean cuales fueren las circunstancias que concurren con la esencialidad propia de la misma.

Consta la presente Memoria descriptiva de cinco páginas foliadas y mecanografiadas por una sola cara y vá acompañada de una hoja de dibujos aclarativos.

Madrid, 3 de Julio de 1953

P. A.

A handwritten signature in dark ink, appearing to be 'P. A.', written over a horizontal line.

36989



36989

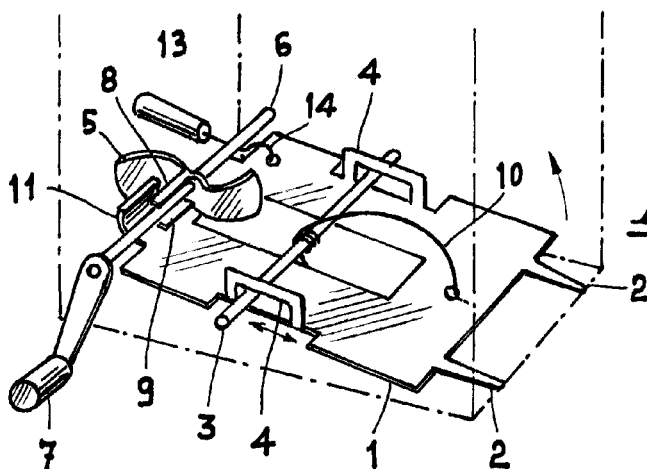


Fig. 1

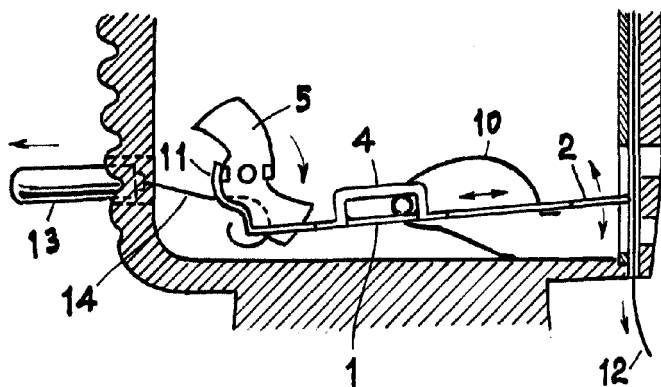


Fig. 2

*Madrid* de *...* de *...* de 1953

*F. A.*

*Escala variable*