

36973



36973.

MODELO DE UTILIDAD

que por veinte años se solicita a favor de D. Miguel Pascual Perales, de nacionalidad española, domiciliado en Zaragoza, calle de Rieles, 9 y que ha de recaer sobre "UN APARATO PARA SALIDA DE AGUA EN FORMA DE LLUVIA O CHORRO, ALTERNATIVAMENTE."

M e m o r i a D e s c r i p t i v a

-o-o-o-o-o-

El presente registro de Modelo de Utilidad tiene por objeto garantizar la explotación, exclusiva, en todo el Territorio Nacional, Colonias y Protectorado de Marruecos, de un aparato para salida de agua en forma de lluvia o chorro alternativamente, conforme se describe a continuación y se representa en forma gráfica, a título de ejemplo, en el plano adjunto.

En muchas ocasiones es deseable que la sali-



5

da del agua, por los grifos de las fregaderas, sea en forma de lluvia o ducha. Por otra parte es ya sabido el deseo de las amas de casa de que el chorro del agua sea limpio y perfectamente cilíndrico, para lo cual se utilizan ya algunos pequeños dispositivos acoplables a la salida del grifo.

10

Se sentia por consiguiente la necesidad de un dispositivo que permitiese la salida alternativa del agua en forma de chorro o de ducha, según las necesidades de cada momento. Sin embargo era imprescindible que el precio fuese muy reducido lo cual se ha hecho posible mediante el uso de los plásticos.

15

El dispositivo cuyo registro se solicita mediante la presente Memoria ha sido por tanto ideado para poder ser construido en plástico y consiste en una pieza hueca semi esférica provista de una base agujereada en cuyo centro hay un orificio, del diametro de un chorro normal de agua, que coincide con un cuello ligeramente troncocónico que está situado en la cúspide de la semiesfera y que se introduce y ajusta merced a su concinidad a cualquier grifo de caño cilíndrico y diametro normal.

20

25

El orificio central de la base agujereada puede ser obturado mediante un disco de igual diametro accionable por medio de una palanca desde el exterior.

30

Para la mejor comprensión del invento cuyo registro se solicita y a título de ejemplo, únese a la presente Memoria un plano en el que los símbolos corresponden a la siguiente

DESCRIPCION.-

FIGURA I.- Representa el aparato visto por su base.



1. Cuerpo semiesférico (diámetro interior).
2. Orificio para salida del agua en forma de ducha.
3. Gran orificio central para la salida del agua en forma de chorro.
4. Palanca que acciona el disco obturador del orificio "3"

5

FIGURA II.- Representa un perfil del aparato.

1 y 4) como en la fig. I

5. Pitón tope de la palanca

10

9. Cuello troncocónico para el acoplamiento del aparato al grifo.

FIGURA III.- Sección del aparato .

1, 2, 3, 4 como en la fig. I

6. Estrias

15

7. Manguito pegado al cuello que estrecha ligeramente el chorro.

FIGURA IV.- Vista de planta.

1 4, 5, 6, 9 como la fig. I

FUNCIONAMIENTO.-

20

El cuello 9 se enchufa en el grifo, ajustándolo lo mejor posible. Se abre el grifo y, suponiendo que el orificio central esté obturado, el agua saldrá en forma de lluvia. Si se desea que salga un chorro no habrá mas que mover lateralmente la palanca "4" con lo cual se desplazará el disco obturador "8" y el agua podrá pasar libremente por el orificio."3". Es fácilmente comprensible que para volver a obtener la lluvia es suficiente accionar la palanca en sentido opuesto.

25

V A R I O S.-

30

Los materiales, forma, tamaños y disposición de los elementos, serán susceptibles de variación, siempre que este cambio no altere la esencia del invento.



Los términos en que queda redactada esta memoria son cierto y fiel reflejo de lo que se pretende registrar como Modelo de Utilidad, debiéndose tomar siempre en sentido amplio, no limitativo.

5

=====

N O T A D E R E I V I N D I C A C I O N E S

o-o-o-o-o-o-o

Se reivindica como ~~su~~ propia y nueva en España a favor de D. Miguel Pascual Perales, de Zaragoza, por los extremos siguientes:

10

PRIMERO.- Por un aparato para salida de agua en forma de lluvia o chorro, alternativamente, ideado para su construcción en plástico, caracterizado por estar esencialmente constituido por un cuerpo principal provisto de un cuello troncocónico para acoplamiento al grifo y de una base perforada por multitud de diminutos orificios, en cuyo centro hay otro orificio de mayor diametro y por el cual puede pasar holgadamente el chorro que entre por el cuello.

15

SEGUNDO.- Por el mismo aparato para salida de agua en forma de lluvia o chorro, alternativamente caracterizado igualmente porque el orificio central mencionado en la reivindicación anterior puede obturarse o desobturarse a voluntad mediante un disco accionable desde el exterior por medio de una palanca.

20

TERCERO.- Por un aparato para salida de agua en forma de lluvia o chorro alternativamente.

25

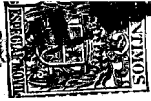
Tal y como se deja descrito en la memoria precedente y para los fines que en ella se especifican.

La presente Memoria descriptiva consta cinco hojas foliadas y mecanografiadas por una sola

30

• cinco -

36973



de sus caras habiéndosele dejado unida otra de pla-
nos de forma y tamaño reglamentarios.

Madrid ventiseis de Junio de mil novecientos
cincuenta y tres.

P. A. de D. Miguel Pascual Perales.

=====
E/ND-1-
=====



30973

FIG. I

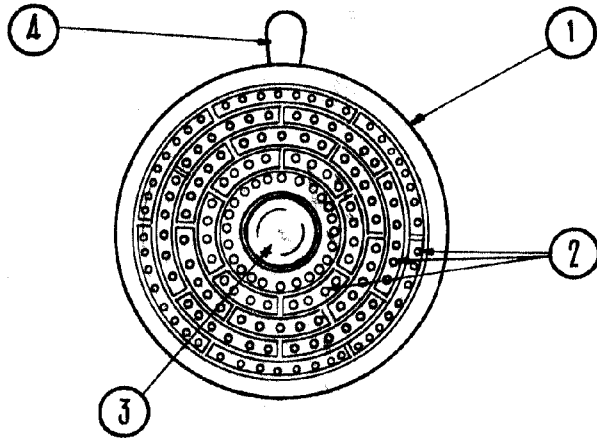


FIG. II

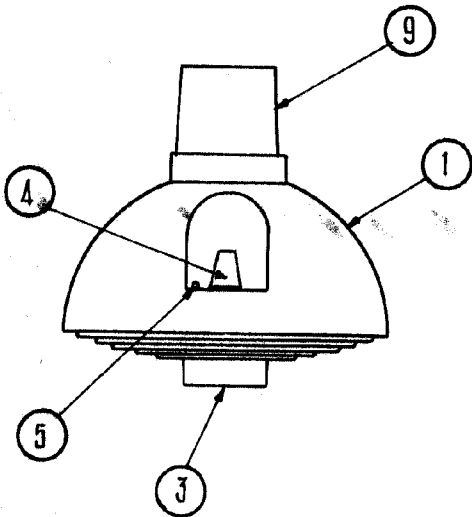


FIG. III

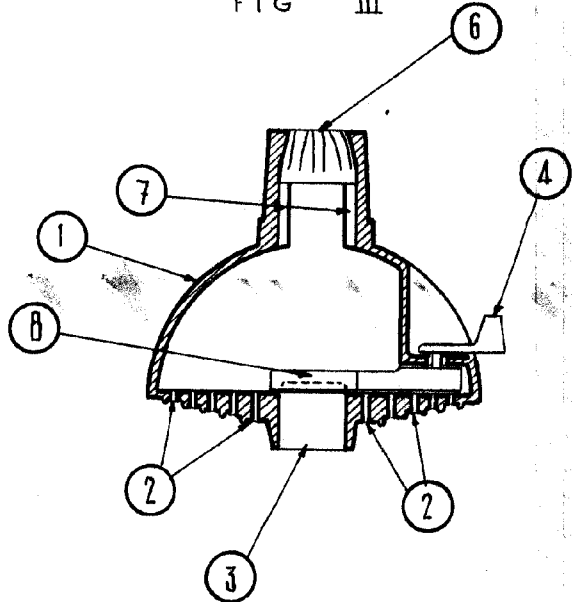
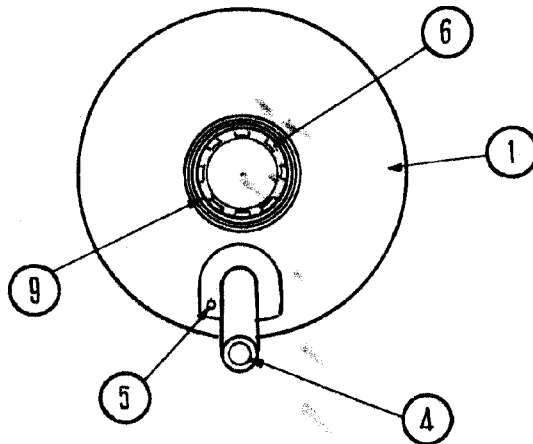


FIG. IV



ZARAGOZA 19 DE JUNIO DE 1953
ESCALA VARIABLE

A. R. Choduy de