



REGISTRO
DE
UN MODELO DE UTILIDAD

por "Un tapón que impide el relleno de las botellas" - -
a favor de Don José PÍ GISPERT, de nacionalidad española,
domiciliado en SAN PEDIU de GUIXOLS (Gerona), Santo Domin-
go, número 12.

- - - - -

MEMORIA DESCRIPTIVA

La presente memoria descriptiva se refiere a un re-
gistro de modelo de utilidad por un tapón provisto de un
dispositivo de válvula que permite que el líquido conteni-
do en las botellas a cuyo cuello se halle consolidadamente
5 fijado el mismo, pueda salir de ellas sin la menor dificul-
tad, impidiendo, en cambio, de un modo absoluto que puedan
ser tales botellas vueltas a llenar.

Está constituido esencialmente el tapón que se regis-
tra como modelo de utilidad por una envolvente cerrada, fi-
10 jable de un modo estable al cuello de la botella, que pre-
senta una boca terminal de salida del líquido y en el inte-
rior de la cual está establecido un casquillo o cuerpo tubu-



lar, ajustado al interior del cuello del envase con interme-
diación de un manguito de junta, que contiene una bola de ob-
turación provista de un vástago que pasa ajustadamente por
un orificio practicado en un travesaño del casquillo y tie-
5 ne una cabeza de tope que evita que cuando la botella se co-
loca en posición propia para dar salida a su contenido sea
arrastrada la bola por el paso del líquido y se aplique al
orificio de salida, permitiendo y asegurando, en cambio, que
se aplique la propia bola al orificio de entrada en la bo-
10 tella que deberá atravesar el líquido proveniente del exte-
rior, situado en el casquillo.

Las paredes del casquillo que dan alojamiento a la bo-
la de obturación presentan un moldurado que da lugar a dos
salientes tóricos separados por una escocia entre las cua-
15 les se puede mover la propia bola en lo justo para realizar
su función, dirigiéndola a la posición más eficaz para lograr-
lo.

La descripción detallada de un caso de ejecución prác-
tica del tapón permitirá hacerse perfecto cargo de la cons-
20 titución esencial del mismo, así como de cual es su manera
de funcionar y por ello se describe a continuación el que es-
tá representado a título de ejemplo en el adjunto dibujo.

En este dibujo, la figura 1 es una vista exterior del
tapón, la figura 2 una vista en sección del mismo aplicado
25 a una botella y las figuras 3, 4 y 5 representaciones de
partes esenciales del tapón vistas aisladamente.

Como puede apreciarse perfectamente en el dibujo, el
tapón se compone en el caso dado como ejemplo y puede decir-



se que en general, de una envolvente exterior 1 ajustable
al cuello 2 de una botella, provista de un gollete de salida
3, roscado, al cual puede fijarse, por atornillado, un
tapón 4. Esta envolvente 1, recubre y protege el mecanismo
5 de obturación del tapón constituido esencialmente por un
casquillo 5 de sección circular y paredes onduladas de modo
que en su hueco 6 se forman dos salientes tóricos 7, 7' y
un entrante escocido 8. En el hueco 6 del casquillo 5 está
alojada una bola 9 provista de un vástago 10 que atraviesa
10 un travesaño 11, dispuesto diametralmente en el casquillo,
y termina en una bola menor 12. En 13 presenta el casquillo
unos orificios y en 14 unas aberturas, laterales, que permiten
el paso del líquido saliente de la botella.

El casquillo 5 con la bola 9 alojada en él en la forma
15 antedicha, se enclava en el cuello de la botella con inter-
posición de un manguito de junta 15 con reborde 16, que es-
tablece periféricamente junta hermética con la envolvente 1.

El funcionamiento del tapón es el que se comprende con
la sencilla observación del dibujo. Cuando se coloca la bo-
tella en posición adecuada para verter el contenido de la
20 misma, la bola 9 se dirige hacia la boca del envase pero no
puede llegar a interceptar el paso del líquido hacia las
aberturas 14 para ir a salir por el gollete 3. Si se quiere
hacer penetrar a través del tapón un líquido en la botella
25 la bola 9 es empujada por la circulación del mismo hacia el
interior del envase y se aplica al saliente tórico 7 cerrando
herméticamente el paso a dicho líquido, que resulta im-
pedido de penetrar en la botella.



Como se comprende, el tapón podrá fabricarse con metales o aleaciones diversas o bien con materiales de otras clases y en especial con resinas sintéticas moldeables o materias plásticas semejantes, dando a sus partes formas y dimensiones distintas de las que tienen en el caso representado en los dibujos, que ha sido descrito, como ya se ha dicho, tan solo a título de ejemplo. Podrán ser también variables los envases a que los tapones fabricados de acuerdo con el modelo se apliquen, así como las diferentes circunstancias que puedan concurrir tanto en la fabricación como en la utilización de los tapones de que se trata siempre que no alteren la esencialidad del modelo por tener respecto a la misma carácter secundario, accidental o accesorio.

N O T A

Por el registro de modelo de utilidad a que se refiere la presente memoria descriptiva se REIVINDICA la propiedad y la explotación exclusiva de:

1.- Un tapón que impide el rellenado de las botellas, caracterizado esencialmente por el hecho de estar constituido por una envolvente cerrada, fijable de un modo estable al cuello de la botella, que presenta una boca terminal de salida del líquido y en el interior de la cual está establecido un casquillo o cuerpo tubular, ajustado al interior del cuello del envase con intermediación de un manguito de junta, que contiene una bola de obturación provista de un vástago que pasa ajustadamente por un orificio practicado en un travesaño del casquillo y tiene una cabeza de tope que



evita que cuando la botella se coloca en posición propia para dar salida a su contenido sea arrastrada la bola por el paso del líquido y se aplique al orificio de salida, permitiendo y asegurando, en cambio, que se aplique la propia bola al orificio de entrada en la botella que deberá atravesar el líquido proveniente del exterior, situado en el casquillo.

2.- Un tapón que impide el relleno de las botellas, tal como el especifica en 1, caracterizado por el hecho de que las paredes del casquillo que dan alojamiento a la bola de obturación presentan un moldurado que da lugar a dos salientes cóncavos separados por una escocia entre los cuales se puede mover la propia bola en lo justo para realizar su función, dirigiéndola a la posición más eficaz para lograrlo.

3.- La propiedad y la explotación exclusiva del objeto del registro, sean cuales fueren las circunstancias que concurren con su esencialidad definida en las anteriores reivindicaciones, cual objeto es:

"Un tapón que impide el relleno de las botellas".
Consta la presente memoria de cinco hojas foliadas, escritas por una sola cara.

Barcelona, 20 de Junio de 1953.

P. p. de Don José PÍ GISPERT,

36959



FIG.1

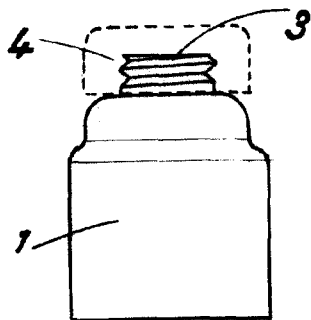


FIG.3

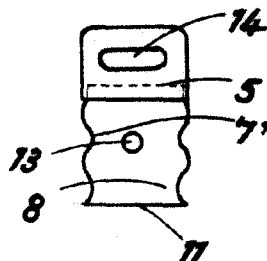


FIG.2

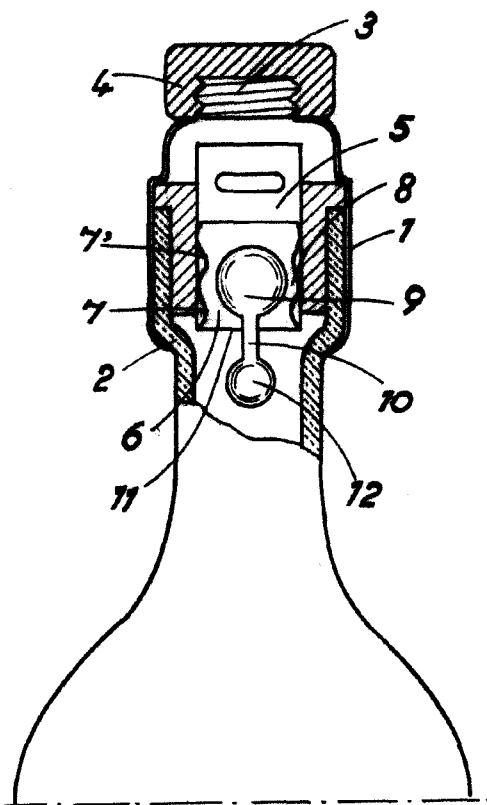


FIG.4

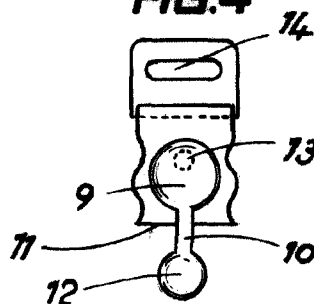
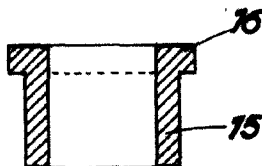


FIG.5



ESCALA VARIABLE
Barcelona 20 JUN. 1953