

mc/

86955

19 JU



MODELO DE UTILIDAD

a favor de

PURDOR Laboratoires de Chimie Appliquée, sociedad de responsabilidad limitada - de nacionalidad francesa - domiciliada en P A R I S, 191 Quai de Valmy,

por:

" Aparato evaporador para líquidos desodorantes, desinfectantes y análogos "

-----:oOo:-----

D e s c r i p c i ó n

El objeto de este modelo de utilidad es un aparato que se aplica a la boca de una botella o frasco para producir a voluntad la evaporación lenta por exposi-



ción al aire del líquido contenido en el frasco. Este aparato resulta especialmente apropiado para aplicarlo a frascos de líquidos desinfectantes y desodorantes con objeto de producir a voluntad la evaporación de estos líquidos en una habitación o local para desinfectar el ambiente o destruir los malos olores. Sin embargo, como se comprenderá, el empleo de este aparato no queda limitado a esta aplicación, sino que puede emplearse en todos los casos en que se desee provocar la evaporación de un líquido cualquiera.

Este aparato se aplica al cuello de la botella o frasco y comprende un tapón provisto de dos o más mechas que en posición de reposo quedan alojadas en el interior del frasco, y al desplazar el tapón hacia arriba, sobresalen de la boca del frasco y se separan una de otra, ofreciendo así una gran superficie de evaporación del líquido contenido en el frasco y que asciende por capilaridad por las mechas.

Las dos mechas inmergen en el líquido del frasco por su extremo inferior y están fijadas por su parte superior a los extremos de dos piezas en forma de canal que forman parte del tapón y que están articuladas por su extremo inferior, de manera que pueden oscilar separándose una de otra y exponiendo así las mechas al aire.

En el plano adjunto se representa un ejemplo de ejecución del aparato objeto de este modelo de utilidad.

La figura 1, representa el aparato en alzado y en posición de reposo o de no funcionamiento.

La figura 2, es una sección por la línea II-II de la figura 1, estando el aparato en posición de funcionamiento o de evaporación.

La figura 3, es una vista en perspectiva de una de las piezas móviles, en forma de canal que soportan las



mechas.

Como se vé en el plano, el aparato se aplica a la boca o cuello del frasco y a este efecto comprende un anillo -2- de material plástico o de un otro material cualquiera que tenga suficiente maleabilidad y elasticidad, que prende convenientemente en el cuello del frasco y fija la posición del aparato. Por el interior de este anillo se desliza un cuerpo cilíndrico -3-, provisto de una cabeza -4- que queda al exterior del frasco y cuyo cuerpo presenta dos cavidades -5- en las cuales se alojan las piezas huecas en forma de canal -7-, oscilantes sobre los ejes -6- y en cuyo extremo libre están fijadas las mechas -8- destinadas a la evaporación del líquido. En la parte inferior de las piezas -7- se encuentran los salientes -9- destinados a tropezar contra la parte inferior -10- del anillo -2-.

El funcionamiento de este aparato es como sigue: Al encontrarse el cuerpo -3- hundido en el interior del anillo -2- las piezas móviles -7- quedan alojadas en las cavidades -5-. Para provocar la evaporación del líquido se tira de la cabeza -4- en dirección de la flecha -F-. Los salientes -9- tropiezan contra la parte inferior -10- del anillo lo que hace oscilar las piezas móviles -7- sobre los ejes -6- hacia el exterior del frasco. Las mechas quedan así expuestas al aire produciéndose la evaporación del líquido. Cuando se desea que esta cese, se introduce de nuevo el cuerpo cilíndrico en el anillo, con lo que las piezas -7- ocupan de nuevo su posición en las cavidades -5- dejando las mechas de estar expuestas al aire y cesando la evaporación.

Se comprenderá que sin apartarse de los límites de este modelo de utilidad pueden introducirse diversas modificaciones en el objeto del mismo así como emplear mate-



19 JUN

riales diversos para su ejecución.

-----: N O T A :-----

5 Se reivindica como objeto de este registro de modelo de utilidad:

10 1.- Aparato evaporador para líquidos desodorantes, desinfectantes y análogos, provisto de mechas cuya parte inferior queda inmersa en el líquido y cuya parte superior se expone al aire, caracterizado por un anillo que se fija a la boca del frasco y por el interior del cual se puede deslizar un tapón compuesto de una cabeza que queda permanentemente fuera del frasco y de un cuerpo cilíndrico provisto de dos piezas en forma de canal articuladas por la parte inferior de manera que pueden separarse o abrirse, cuyas piezas llevan fijados los extremos superiores de sendas mechas, de tal manera que al levantar el tapón, tirando hacia arriba de su cabeza, las piezas en forma de canal oscilan abriéndose y dejan expuestas al aire las mechas para evaporar el líquido.

20 2.- Aparato evaporador según la reivindicación anterior, caracterizado porque las piezas en forma de canal que soportan las mechas quedan alojadas en la posición cerrada del aparato, en cavidades practicadas en el cuerpo cilíndrico del tapón y se hallan provistas en su parte inferior de sendos rebordes que al levantar el tapón tropiezan con una parte apropiada del anillo que fija el aparato al cuello del frasco, lo que obliga a las piezas en forma de canal abrirse y exponer las mechas.

30 3.- Aparato evaporador para líquidos desodorantes, desinfectantes y análogos.

Esta memoria consta de cinco páginas, escritas

36955

19 JU



por una sola cara.

BARCELONA, a diez y nueve de Junio de mil no-
vecientos cincuenta y tres.

P. A.

JOSE M. BOLIBAR



36955

Fig. 1

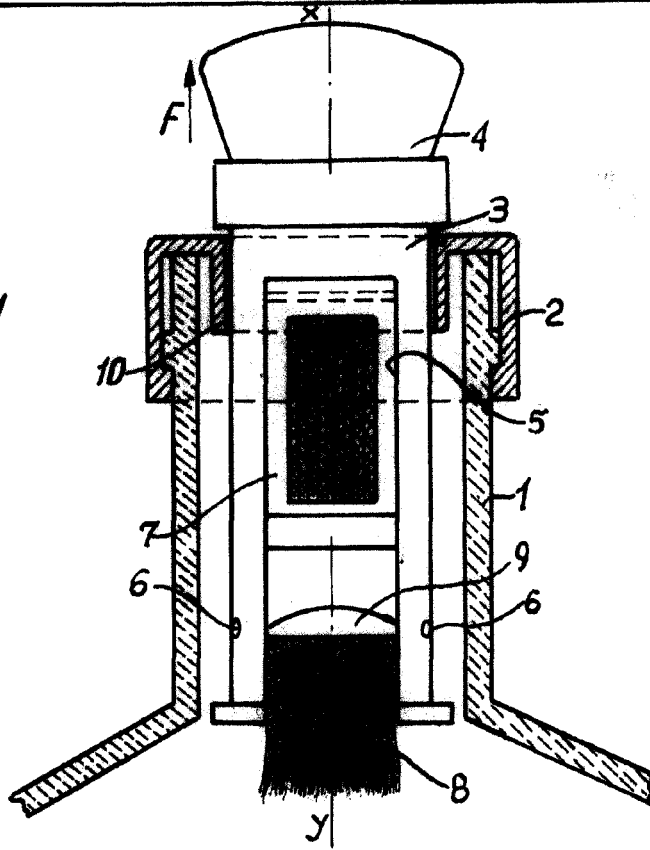


Fig. 2

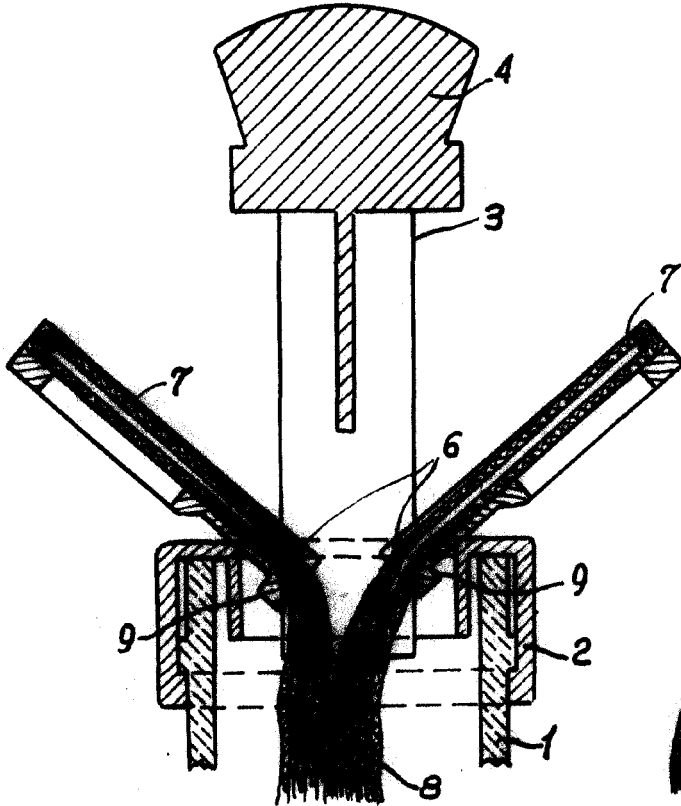
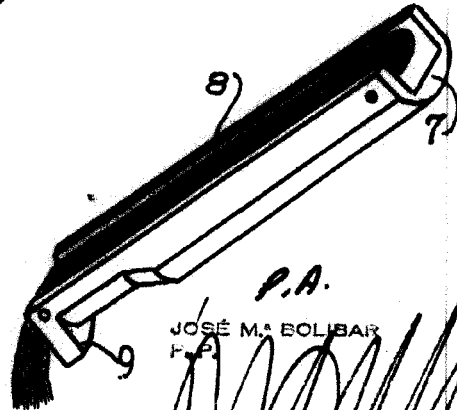


Fig. 3



P.A.
JOSÉ M. BOLIBAR
F.P.

