

L
36952

36952



MEMORIA DESCRIPTIVA

DEL

MODELO DE UTILIDAD

que por veinte años para España y sus Posesiones, se solicita a favor de D. Francisco Benito Delgado y Lopez, de nacionalidad española, domiciliado en Madrid, Marques de Monasterio nº 3 por:

UNA CONCHA RECUBRIDORA TOTAL DE LOS PORTALAMPARAS DE TUBOS
FLUORESCENTES"

))) _____(((

5

Verdaderamente nos sorprende que antes no se haya intentado cubrir la vista de los portalamparas de los tubos fluorescentes tan feos y tan poco a tono con estos, desde cualquier punto que se considere, forma, color ó sustancia, así que, un cobertor que componga mejor con el tubo luminoso, hará ganar al conjunto esteticamente, de manera considerable y si tal concha o cobertor se quita y se pone fácil y comodamente, esté o no funcionando la lámpara habre-



mos resuelto sin inconveniente alguno un problema de cierta envergadura estética, que por lo repetidísimo tiene su importancia y hará bien al alumbrado fluorescente.

5 Si además como las bocas de nuestras conchas al iniciar estas el recubrimiento del cristal del tubo luminoso, dejan un espacio, si se aprovecha este para que en el se puedan alojar apoyándose, los extremos de un refractor individual, que pudiera ser, un sector longitudinal de tubo de polistireno con arco suficiente, para que sirva como pantalla refractora
10 de la parte del tubo luminoso que produzca deslumbramiento, habremos logrado un conjunto simple y barato de aparato de luz fluorescente y si por añadidura al sector del refractor se le dá un tono de color agradable a la vista perderían argumentos básicos muchos detractores de buena fé de la iluminación fluorescente.
15

DESCRIPCIÓN DE LAS FIGURAS

- 20
- Fg. 1 - A Caso de ir el portalamparas empotrado
 - B Caso de no ir empotrado el portalamparas
 - C Sujeción metálica y desmontable del portalamparas
- Fg. 2 - C Fleje metálico
 - D Portalamparas
- Fg. 3 - C Detalle de enganche
 - D Portalamparas



REIVINDICACIONES

Se reivindica como de la propia y nueva invención la propiedad y explotación exclusiva de:

5 1.- Una concha recubridora total, de los portalamparas de tubos fluorescentes, que se caracteriza porque la concha o elemento recubridor se sujeta al portalamparas por la simple presión de un fleje metálico que la abraza B fig. 1 - C fig. 2 - C fig. 3.

10 2.- Una concha según la reivindicación anterior que se caracteriza porque el fleje metálico en forma de presilla elastica se fija a la concha mediante un ojal que a presión encaja exactamente en un resalto que llevan todas las conchas por dentro en su tapa o planos superior.

15 3.- Una concha según las anteriores reivindicaciones que se caracteriza porque la concha se monta o se desmonta merced a un pequeño esfuerzo que venza la elasticidad del resorte de acero, no importando que esté o no encendida la lampara.

4.- Una concha según las anteriores reivindicaciones que se caracteriza por ser mas o menos larga fig. 1 según convenga que cubre al portalamparas incluyendo o no su peana, según que esta no vaya o vaya embutida en la armadura del aparato.

20 5.- Una concha recubridora total de los portalamparas de tubos fluorescentes.

Consta esta Memoria de tres hojas y un plano.

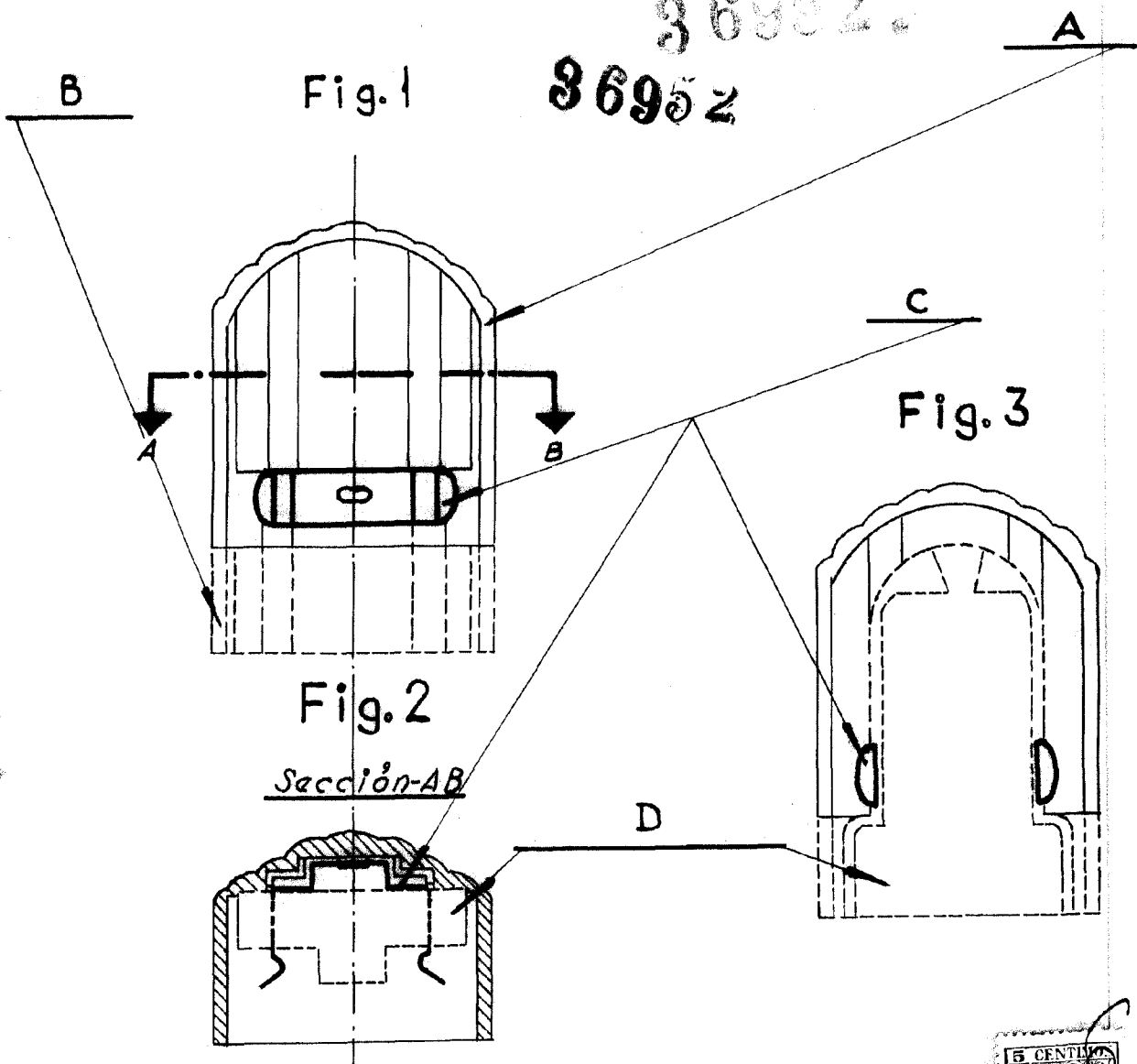
Madrid, 30 de Junio de 1.953

Severo Ochoa

FRANCISCO BENITO-DELGADO.

36952.

36952



Francisco Delgado