



36951

PATENTE
DE
MODELO DE UTILIDAD
por 20 años

a favor de Don Juan RIUS LATORRE y Don Nicasio
LORENTE ANTOÑANZAS
de nacionalidad española
residentes en Barcelona, calle Aribau, 133 y Paris, 147, resp.
por:

"DISPOSITIVO PARA LA EXPLORACION MEDICA"

MEMORIA DESCRIPTIVA

La presente Patente de Modelo de Utilidad está destinada a garantizar a sus concesionarios la propiedad y el derecho a la fabricación y explotación de un dispositivo para la explotación médica.

5. Se refiere la presente Patente de Modelo a un dispositivo para la explotación médica cuya ventaja fundamental reside en el hecho de que, sin necesidad de herramientas, un mismo aparato puede ser rápidamente transformado para distintos usos.



De esta ventaja, además de la consiguiente economía, deriva la de una apreciable reducción de volumen y de peso, lo cual resulta evidentemente interesante, especialmente cuando se trata de formar un equipo portátil o de equipar una ambulancia médica.

A continuación pasa a describirse, a título de ejemplo sin carácter limitativo, un caso práctico de realización de un dispositivo de acuerdo con la invención, acompañándose para más fácil comprensión una hoja de dibujos en la que:

10. Fig. 1, es una vista en sección del cuerpo del dispositivo.

Fig. 2, es una vista frontal del mismo cuerpo de la Fig. 1, y

15. Fig. 3, es vista de frente la pala o mango representado de puntos y de perfil en la propia Fig. 1.

Consiste el dispositivo objeto de la presente Memoria en un aparato compuesto de un cuerpo y de un mango los cuales, formando unas veces conjunto y actuando otras por separado, son utilizados:

20. a) como simple linterna eléctrica

b) como linterna eléctrica para la transiluminación de senos frontales y maxilares.

c) como depresor lingual dotado de medios para la iluminación bucofaríngea

25. d) como martillo de reflejos, y

e) como explotador de la sensibilidad cutánea.

Se compone el citado cuerpo de una cubierta (1), de un chasis cilíndrico (2), de un resorte portalámparas (3), de un tapón (4) y de un percutor de caucho o similar (5).

30. La cubierta (1) consiste en un elemento tubular, to-



tal o parcialmente metálico, en cuya boca hay practicada exteriormente una rosca para recibir el tapón (4).

El fondo de la cubierta que nos ocupa está constituido por un tabique (6) cuyo centro está preferiblemente taladrado para reducir el peso de la pieza. A partir de la cara externa del referido tabique (6), la cubierta que se describe toma la forma de una pequeña pestaña anular (7) para formar una cavidad destinada a recibir el percutor (5). En la boca roscada antes citada, hay practicada una entalla axial (8) para permitir la entrada y los desplazamientos alternativos del chasis cilíndrico (2). Centrada aproximadamente entre sus dos extremos, esta cubierta lleva adherida en su cara externa, solidarizada por soldadura u otro procedimiento afín, una pastilla (9) en la que hay practicados, perpendicularmente entre sí, dos taladros roscados (10 y 11) de los cuales el primero está dispuesto paralelamente al eje geométrico de la cubierta (1), y el segundo, radialmente al mismo.

El chasis cilíndrico (2) consiste en un tubo metálico, con el fondo total o parcialmente cerrado, cuyo diámetro exterior es ligeramente inferior al diámetro interior de la cubierta (1) a fin de permitir su libre desplazamiento por el interior de la misma. Con objeto de poder provocar a mano este desplazamiento, junto a su boca el chasis (2) que nos ocupa lleva vinculado radialmente, mediante remachado, soldadura u otro procedimiento análogo, un pequeño pulsador (12) el cual, según se aprecia en la Fig. 1, va alojado en la entalla axial (8) existente en la cubierta (1).

El resorte portalámparas (3) consiste en un muelle cónico cuya espira base es de diámetro casi coincidente con el del chasis (2) antecitado, y está rematado por unas espiras



helicoidales cuyo paso y diámetro son adecuados para recibir y retener, enroscado, el casquillo de una lamparita eléctrica (13).

5. El tapón (4) consiste en una pieza de revolución roscada interiormente cuya cara frontal está redondeada convenientemente para evitar la existencia de aristas y ángulos vivos. En su eje geométrico hay practicado un taladro (14) cuya boca interior se halla refundida adecuadamente para alojar la ampolla de la expresada lamparita (13).
10. En fin, el percutor (5) con el que se completa el cuerpo del aparato consiste en un bloque de goma semidura o material análogo, de forma preferiblemente hemisférica, cuya base, según se ha dicho, se aloja en la cavidad formada por la pestaña anular (7), solidarizándola a la cubierta (1) por medio de silicato o de cualquier pegamento o adhesivo conveniente.

20. El mango, que constituye el segundo de los elementos que componen el aparato que se describe, consiste en una espátula (15) curvada en forma de depresor lingual la cual, Fig. 3, toma por uno de sus extremos la forma de una espiga cilíndrica (16), parcialmente roscada cuya extremidad está rematada por una depresión cónica (17) de punta afilada.

25. Para utilizar el aparato a tenor de las aplicaciones especificadas en los apartados a) a e) se procede en la forma siguiente:

30. a) Para usar el dispositivo como simple linterna eléctrica para utilizarla como tal, se introduce una pila seca (18) en el interior del chasis (2), y contra ésta se coloca el resorte portalámparas (3). Según se vé en la Fig. 1, este montaje dá lugar a que el citado resorte (3), apoyándose a



- través de la lámparita (13) contra el tapón (4), mantenga constantemente presionada la pila (18) contra el fondo del chasis (2). Para que la lámpara se ilumine se hace avanzar con el dedo el pulsador (12) con lo cual la pila (18), empujada por el fondo del chasis (2) pondrá el resorte (3) en compresión, produciéndose el encendido al entrar en contacto el plot central de dicha pila (18) con el casquillo de la lámpara (13). A pesar del reducido diámetro del taladro (14), el ángulo del haz luminoso resultará de una gran abertura puesto que hallándose el filamento de la lámparita (13) muy próximo a la desembocadura del ángulo citado quedará determinado por la generatriz que partiendo de dicho filamento gira apoyándose en el diámetro del aludido taladro (14). En tanto se mantenga empujado el pulsador (12) la lámpara alumbrará pero al soltarlo el resorte (3) entrará en expansión cortándose el circuito.

- b) Para usar el dispositivo como linterna eléctrica para la transiluminación de senos frontales y maxilares se prepara el aparato como en el precedente caso a) aplicándolo sobre los párpados y a través de la cavidad bucal en la forma corriente. Esta operación queda facilitada por la no emergencia de la lámparita (13) y la carencia total de aristas en el tapón (4) que se aplica contra el paciente.

- c) Para usar el dispositivo como depresor lingual dotado de medios para la iluminación bucofaríngea, al aparato dispuesto de conformidad con los apartados a) y b) se le aplica a rosca o por otro procedimiento análogo la espátula (15) introduciéndola en el taladro horizontal (10) existente en la cubierta (1) del cuerpo, Fig. 1.

- d) Para usar el dispositivo como martillo de reflejos



no es preciso, como es lógico, proceder a la instalación eléctrica. Basta con montar la espátula (15) en el taladro (11) de la cubierta (1) a fin de que, según se representa de puntos en la Fig. 1, queden ambas perpendiculares entre sí, utilizando la expresada espátula (15) como mango del martillo resultante y golpeando al paciente con el percutor (5).

e) Para usar el dispositivo como explorador de la sensibilidad cutánea se utiliza únicamente la espátula (15) tal como figura en la Fig. 3, explorando la superficie cutánea del paciente con la punta del punzón cónico (17).

Todas y cada una de las piezas que componen el dispositivo descrito que así lo precisen estarán preferiblemente cromadas o llevarán una protección adecuada para inmunizarlas contra la oxidación y el contagio.

En la realización del conjunto descrito serán susceptibles de variación cuantos detalles de material, tamaño, forma y acabado, no alteren, cambien o modifiquen fundamentalmente la esencialidad misma de la invención.

20. N O T A

REIVINDICACIONES

Se reivindica como objeto de la presente Patente de Modelo de Utilidad:

1ª.- Dispositivo para la exploración médica, caracterizado por el hecho de que consiste en un cuerpo tubular en forma de lámpara eléctrica de bolsillo el cual por la extremidad opuesta a la de la emisión de luz está dotado de un percutor de forma hemisférica u otra de goma semidura o material similar, acoplándose a dicho cuerpo mediante rosca u otro procedimiento análogo una espátula o pala de quita y pon que, co-

30.



locada paralelamente al eje geométrico del citado cuerpo, sirve para utilizar el dispositivo como depresor lingual dotado de medios para la iluminación buco faríngea, y colocada perpendicularmente al mismo sirve para utilizar el propio dispositivo como martillo de reflejos, estando dotada la extremidad de la pala o espátula en cuestión de un punzón cónico puntiaguado que permite su utilización como explorador de la sensibilidad cutánea.

10. 2ª.- Dispositivo para la exploración médica, según la anterior reivindicación caracterizado por el hecho de que la lamparita eléctrica no emerge del nivel del tapón del cuerpo y por que la superficie del mismo está convenientemente redondeada para su utilización como linterna para la transiluminación de senos frontales y maxilares.

15. 3ª.- DISPOSITIVO PARA LA EXPLORACION MEDICA.

Sean cuales fueren las circunstancias que concurren con la esencialidad propia de la misma.

Consta la presente Memoria descriptiva de siete páginas foliadas y mecanografiadas por una sola cara y va acompañada de una hoja de dibujos aclarativos.

Madrid, 30 de Junio de 1953

P. A.



D. Juan RIUS LATORRE

36951

D. Nicasio LORENTE ANTONIANZAS

36951

Hoja única.

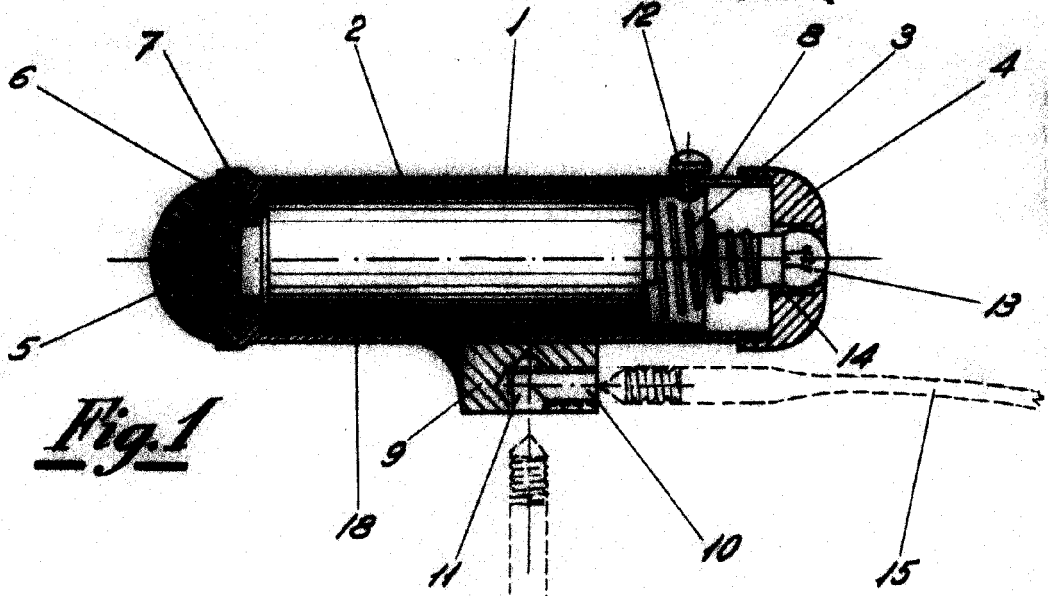


Fig. 1

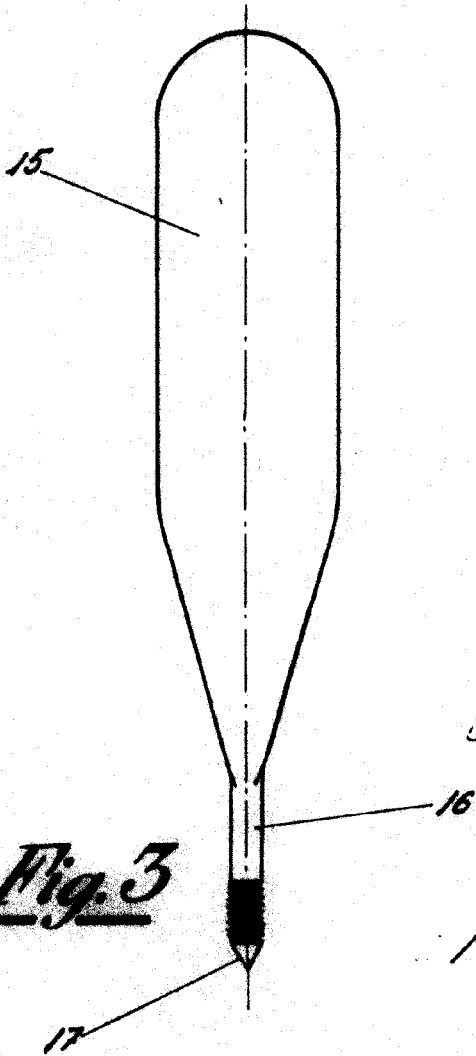


Fig. 3

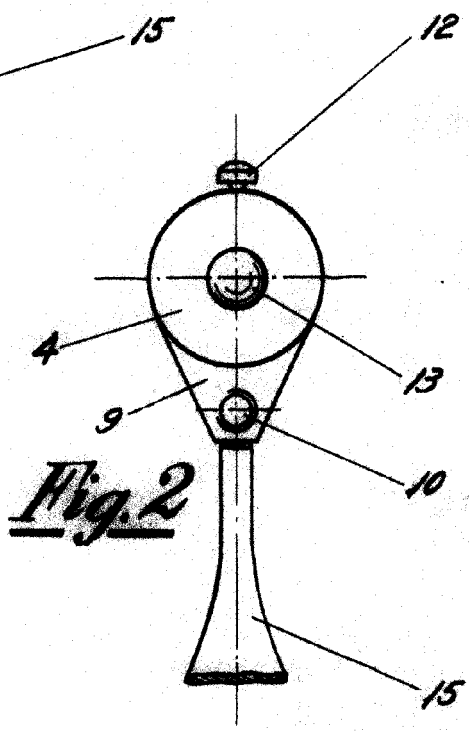


Fig. 2

Madrid de Junio de 1953

P.A.
[Signature]

Escola variable